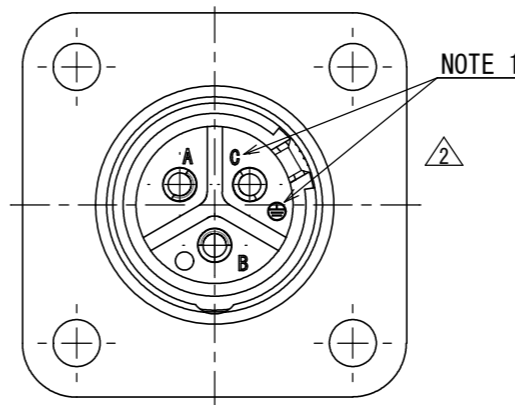
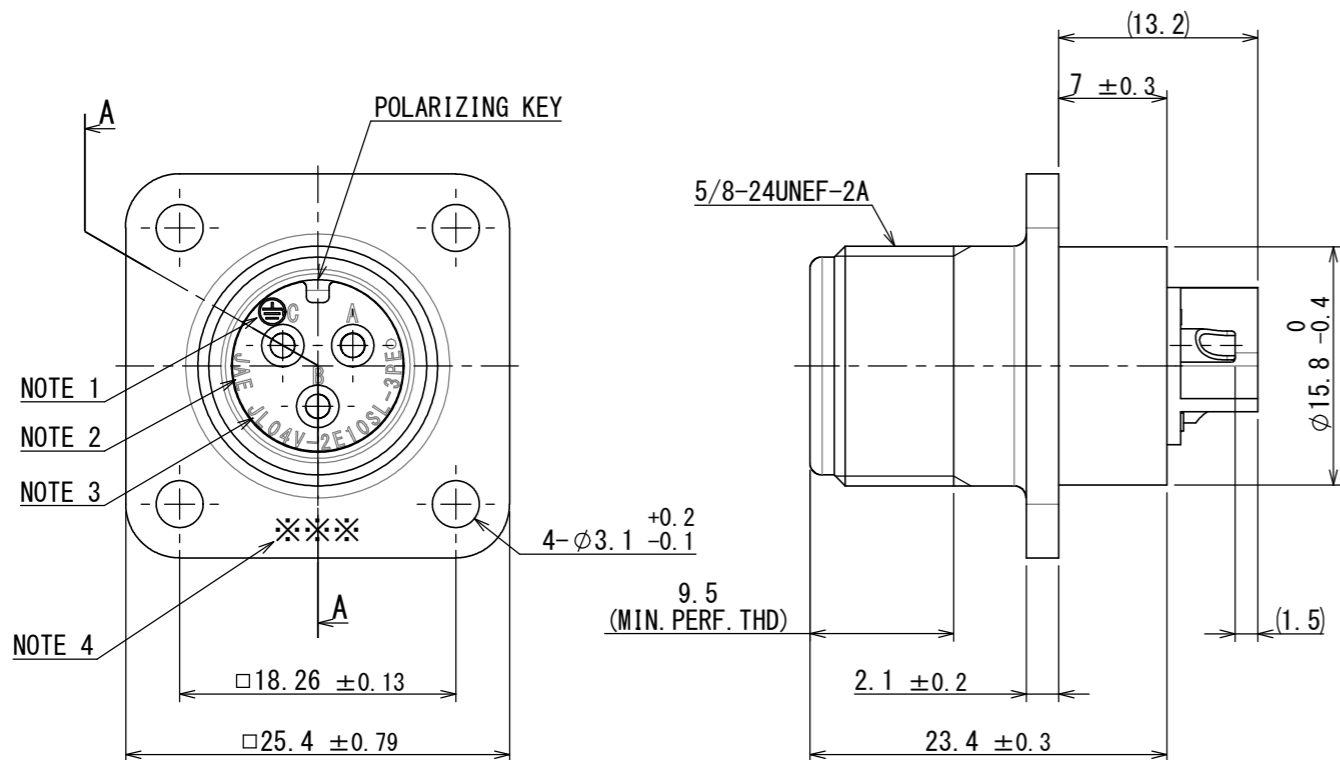


| 版数 VER. | 年月日 DATE | CN NO. | 変更内容 DESCRIPTION | 製図 DR. | 担当 CHK. | 査閲 APPD. | 承認 APPD. |
|------------|-------------|--------|-----------------------------------|-----------|-------------|-------------|-------------|
| 2 | 09/OCT/2013 | 007767 | CONFIGURATION CHANGE OF EARTH PIN | — | H. NAKAJIMA | H. EBIHARA | T. OKAMURA |



DESIGNATION
命名法 **JL04V-2E10SL-3PE-B-R**

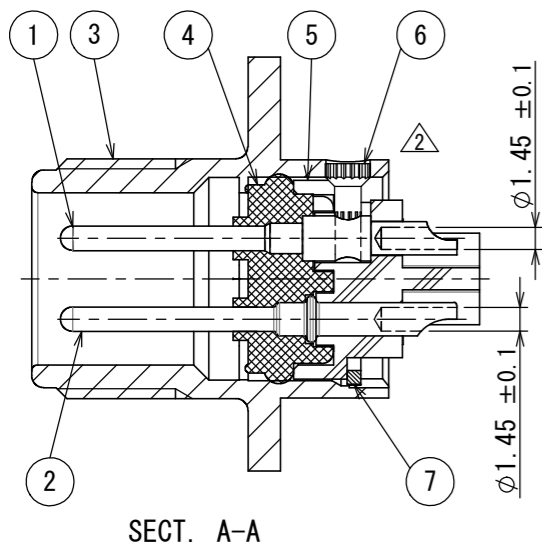
SERIES シリーズ名
RECEPTACLE レセプタクル
CLASS 単体防水構造
SHELL SIZE シェルサイズ
CONTACT ARRANGEMENT インサート名
PIN CONTACT ピンコンタクト
WITH PROTECTIVE EARTH CONTACT 保護回路接続構造有
COLOR OF SHELL: BLACK SYSTEM INTERFERENCE COLOR 外殻部品めっき色相 B: 黒色系干渉色
SUFFIX 特殊記号

NOTE 1. CONTACT POSITION NUMBER IS MARKED IN THE AREA SHOWN. EARTH MARK (⊕) IS MARKED NEAR BY CONTACT No. "C".
 2. COMPANY LOGO "JAE" APPEARS IN THE AREA SHOWN.
 3. PART NUMBER IS MARKED IN THE AREA SHOWN. "B-R" IS NOT MARKED.
 4. PRODUCTION LOT NUMBER ARE MARKED AS INDICATED. ※※※

注1. 図示の位置に端子番号を表示する。又、保護回路接続 (C端子) は⊕で表す。
 2. 図示の位置に社名を表示する。【JAE】
 3. 図示の位置に品名を表示する。但し、品名末尾の "B-R" は表示しない。【JL04V-2E10SL-3PE】
 4. 図示の位置に製造ロットNo. を表示する。 ※※※

MANUFACTURER MONTH (1~9, X, Y, Z)
(JAN. ~SEP., OCT., NOV., DEC.)
 MANUFACTURER YEAR ('04, '05, '06, ...)

製造月 (1~9月, X: 10月, Y: 11月, Z: 12月)
 製造年 ('04, '05, '06, ...)



SPECIFICATION

NUMBER OF CONTACT : 3 × #16
 RATED VOLTAGE : 200VAC POLLUTION DEGREE: 3
 OVER VOLTAGE CATEGORY: III
 RATED CURRENT : 13A MAX. / ONE CONTACT.
 DIELECTRIC WITHSTANDING VOLTAGE : 2000VAC (1 MINUTE)
 INSULATION RESISTANCE : 1000MΩ MIN. (AT 500VDC)
 APPLICABLE WIRE : 0.5mm² MAX.
 AIR LEAKAGE : NO LEAKAGE OF AIR AT 2.9 × 10⁴ Pa APPLIED TO MATING SIDE FOR 1 MIN.

仕様

コンタクト : #16コンタクト 3本
 定格電圧 : 200VAC (汚染度: 3/過電圧範疇: III)
 定格電流 : 13A以下/1芯
 耐電圧 : 2000VAC (1分間)
 絶縁抵抗 : 1000MΩ以上 (500VDCにて)
 適用電線 : 0.5mm²以下
 気密性 : 2.9 × 10⁴ Paの圧力にて漏れなきこと。(1分間、嵌合部より)

| 符号 NO. | 名称 DESCRIPTION | 個数 QTY. | 材料 MATERIAL | 仕上 FINISH | 備考 REMARKS |
|-----------|-------------------|------------|-----------------|----------------|--|
| 7 | RETAINING RING | 1 | COPPER ALLOY | ZINC PLATING | COLOR: BLACK SYSTEM INTERFERENCE COLOR |
| 6 | EARTH PIN | 1 | COPPER ALLOY | NICKEL PLATING | |
| 5 | REAR INSULATOR | 1 | SYNTHETIC RESIN | — | COLOR : BLACK |
| 4 | FRONT INSULATOR | 1 | SILICONE RUBBER | — | COLOR : BLACK |
| 3 | SHELL | 1 | ALUMINUM ALLOY | ZINC PLATING | COLOR: BLACK SYSTEM INTERFERENCE COLOR |
| 2 | CONTACT (LINE) | 2 | COPPER ALLOY | SILVER PLATING | CONTACT No. : A, B |
| 1 | CONTACT (EARTH) | 1 | COPPER ALLOY | SILVER PLATING | CONTACT No. : C |

特別管理品目
SPECIAL CONTROL ITEM
TUV

| | | | | |
|--|------------------------------------|------------------------|------------------------------------|---|
| 仕様書 (SPECIFICATION) JACS-5079 T95-4 | 第1版 (ORIGINAL DATE) 15/DEC/2005 | 尺度 (SCALE) 2:1 | シリーズ (SERIES) JL04V | 日本航空電子工業株式会社 JAPAN AVIATION ELECTRONICS INDUSTRY, LTD. |
| 一般公差 (GENERAL TOLERANCE) 寸法 (DIMENSION) × ± 0.8 × × ± 0.4 × × × ± 0.1 × × × × ± | 角度 (ANGLES) ×° ± ×° ×' ± | 製図 DR. — | 名称 (TITLE) JL04V-2E10SL-3PE-B-R | 図面番号 (DRAWING NO.) SJ105355 |
| 担当 CHK. T. SUZUKI | 査閲 APPD. E. MATSUMOTO | 承認 APPD. A. ONOGAWA | 質量 (MASS) — | 版数 (VER.) 2 |