

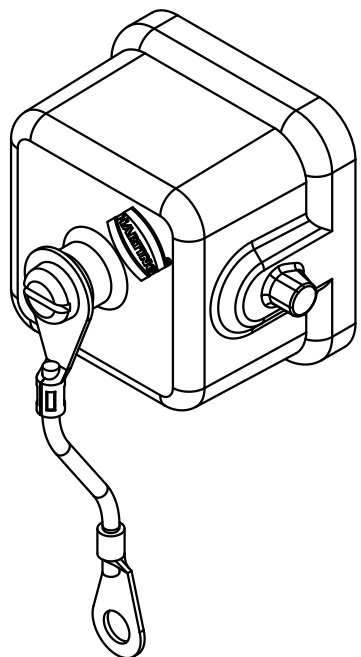
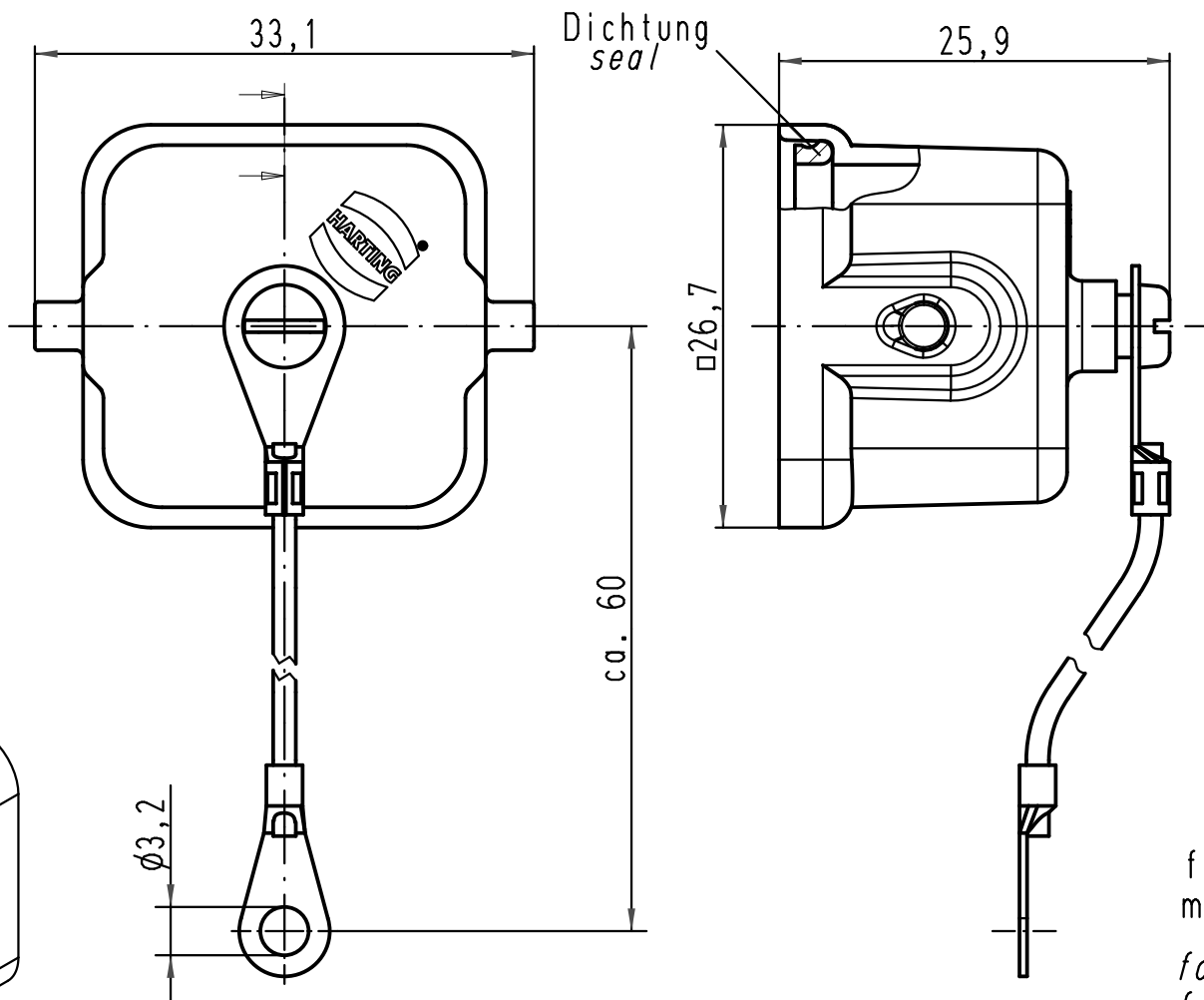
1 2 3 4 5 6

A

B

C

D



für Gehäuseunterteile mit montiertem Buchseneinsatz
for housings with fitted female insert

All Dimensions in mm Original Size DIN A 4			Techn. Character.			Nicht tolerierte Maß/Free size tolerances			
				Dat.	Name	Maßstab/Scale 2:1	Han E-St 3A-AK-Dichtung Metallabdeckkappe mit Dichtung <i>metal cover with seal</i>		
			Detail.	09.09.10	Rull				
			Insp.		Herb				
			Stand.						
A			HARTING Electric GmbH & Co. KG D-32339 Espelkamp				TB 19 44 003 5425		
Mod.	Dat.	Name							