

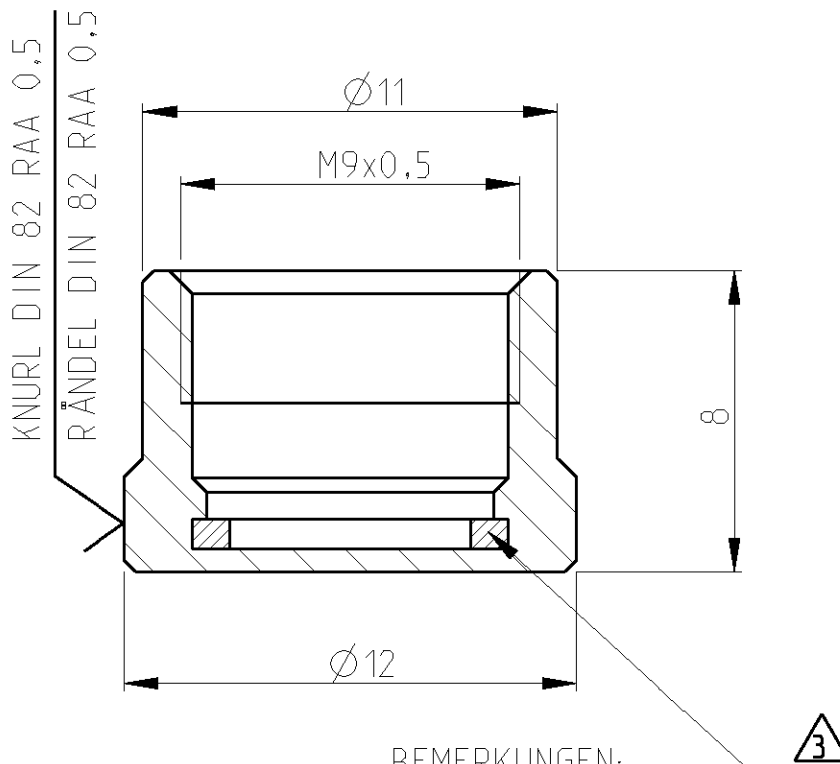
RELEASED FOR PUBLICATION 24-JUL-2001
 FÜR VERÖFFENTLICHUNG

UNPUBLISHED
 UNVERÖFFENTLICHT

BY TYCO ELECTRONICS CORPORATION. ALL RIGHTS RESERVED.
 VON TYCO ELECTRONICS CORPORATION. ALLE RECHTE VORBEHALTEN.

© COPYRIGHT 2001

DATE WITH: PASSEND ZU:	LOC - A1	DIST -	REVISIONS ÄNDERUNGEN					
PROJEKT NR.: EGLPC01017			P	LTR	DESCRIPTION BESCHREIBUNG	DATE	DWN	APVD
				A1	EG00-1033-01	08JUN2001	NG	GF



NOTES:

- ① BRASS
- 2 MIN. ORDER QUANTITY: 250 PCS.
- ③ SEAL

BEMERKUNGEN:

- ① MESSING
- 2 MINDESTBESTELLMENGE: 250 STK.
- ③ DICHTUNG

T01-0500-P	0-1437719-5
CAT.-NO. / KAT.-NR.	TYCO-NO. / TYCO-NR.

DIMENSIONS: MASSEINHEITEN: MM	DWN N.GEISTER	08JUN2001	MATERIAL	- ①	FINISH OBERFLÄCHE/FARBE	-
	CHK H.SCHERER	08JUN2001	tyco Electronics AMP GmbH D - 64625 Bensheim			
TOLERANCES UNLESS OTHERWISE SPECIFIED: ALLGEMEINTOLERANZEN	APVD G.FELDMEIER	08JUN2001				
	0 PLC ±	PRODUCT SPEC PRODUKTSPEZ.	T01 FEMALE SCREWING TUBE, METAL			
1 PLC ±	APPLICATION SPEC VERARBEITUNGSSPEZ.	T01 SCHRAUBKAPPE FÜR STIFTSTECKER, METALL				
2 PLC ± DIN 7168 m	WEIGHT GEWICHT	-	SIZE	CAGE CODE	DRAWING NO ZEICHNUNGS-NR.	RESTRICTED TO NUR FÜR
3 PLC ±			A 4	00779	C=1437719-5	-
4 PLC ±			CUSTOMER DRAWING / KUNDENZEICHNUNG			
ANGLES/WINKEL ±°			SCALE MASSSTAB	5:1	SHEET BLATT	1 OF VON 1
			REV A1			