

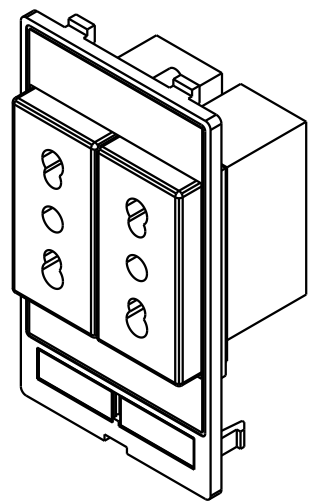
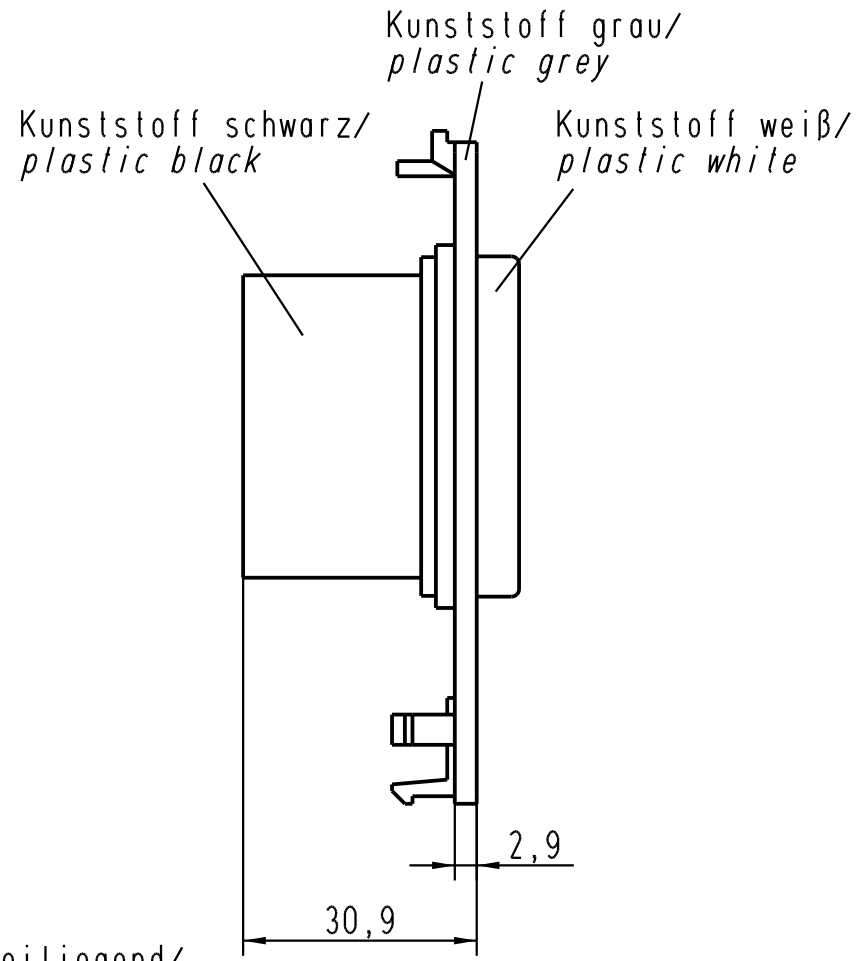
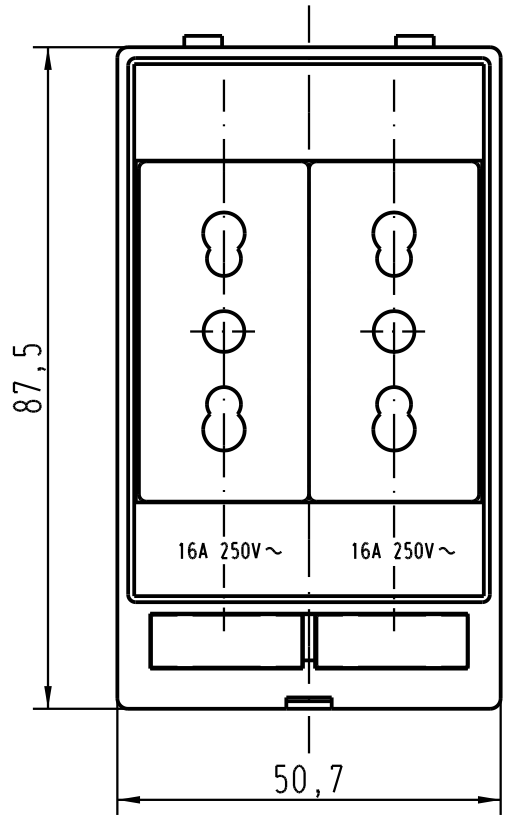
1 2 3 4 5 6

A

B

C

D



Montageanleitung beiliegend/  
assembly instructions enclosed

All Dimensions in mm Original Size DIN A 4		Techn. Character.			Nicht tolerierte Masse/ Free size tolerances		
			Dat.	Name	Massstab/ Scale <b>1 : 1</b>	<b>Han-Port Steckdosenmodul</b> 2-fach (Italien)/ Plug socket module double Italy (CEI)	
			Detail.	13.01.05			Loe.
			Insp.				SP
			Stand.				
411516	15.03.05	Ho	HARTING Electric GmbH & Co. KG			<b>TB 39 50 001 0007</b>	
411407			D-32339 Espelkamp				
Mod.	Dat.	Name				Blatt/ page Sub.	