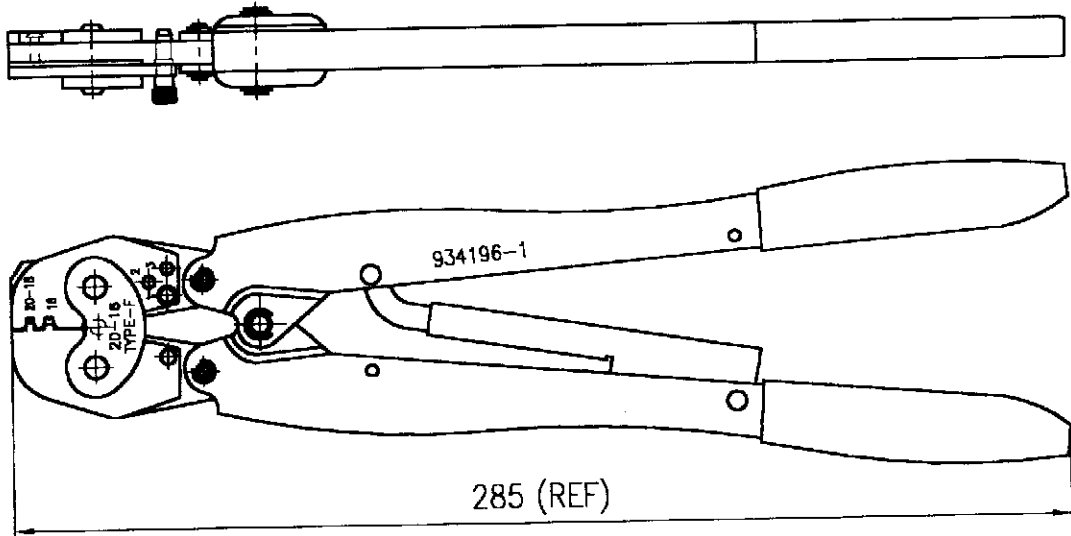


番号 (NUMBER)  
 934196-1



CRIMP SYMBOL	TERMINAL NO		WIRE SIZE (mm <sup>2</sup> )	INSUL SIZE (mm)	TERMINAL C/H(mm)		TERMINAL SPEC	IS NO.
	STRIP	LP.			WIRE	INS		
圧着部 記号	適用端子		適用電線 (mm <sup>2</sup> )	絶縁被覆径 (mm)	芯線部圧着高さ(mm)		圧着規格	IS 番号
	連続状	バラ状			WIRE	INS		
20-18	—	179425-1	# 20 (0.50-0.56)	1.8-2.2	0.92-1.08	—	114- 5160	411- 5659
		179426-2	# 18 (0.75-0.89)		0.92-1.19			
		179429-1	# 16 (1.25-1.42)	1.09-1.40	—			
16				1.8-2.5	1.09-1.40	—		

単位：mm DIMENSIONS IN MM. DO NOT SCALE PRINT

				適合電線断面積 (WIRE RANGE) — # — mm <sup>2</sup> (AWG # —)		尺度 (SCALE) — # — 一般公差		10以下 ±0.2 10を超え 30以下 ±0.25 30を超え 100以下 ±0.3 角 度 ±3°	
				被覆外径 (INSULATION DIA.) — # — mm		<b>AMP</b>   日本アイ・エル・ピー株式会社 Kawasaki, Japan			
				材料 (MATERIAL) — # —					
01 REDRAWN WITH CHANGE LTR. 変更 (REVISION RECORD)		R.S. K.S. 4/23/98 DR. CHK. DATE		注: (FINISH) — # —		LOC SIZE 番号 (NO) J A4 934196-1		REV. 01	
DR. (13 NOV '97) R. SUZUKI		APP S. YABE		名称 (NAME) DOUBLE ACTION HAND TOOL ASS'Y					
CHK. K. SHIMADA		REL. K. KOMURO							