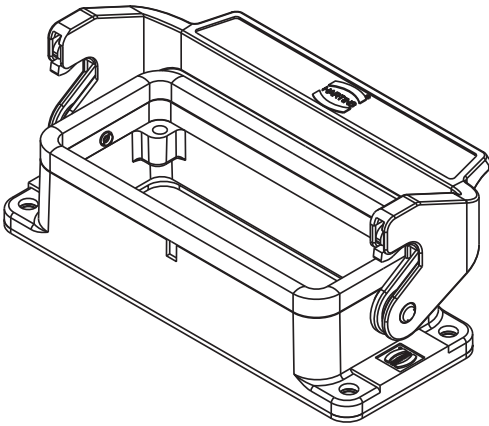
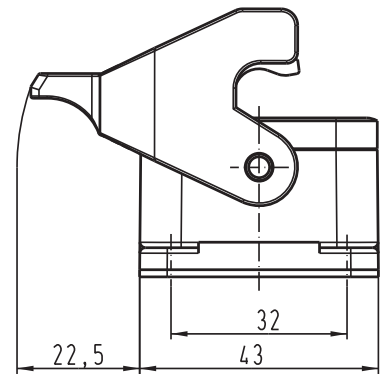
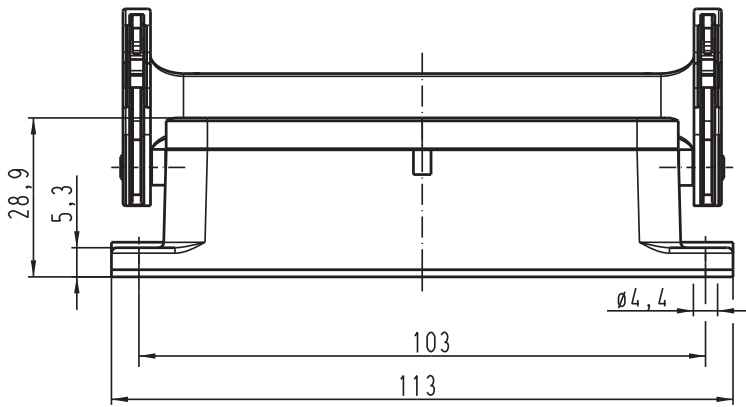


Alle Rechte vorbehalten/ All rights reserved



All Dimensions in mm Original Size DIN A 4		Techn. Character.			Nicht tolerierte Masse! Free size tolerances	
		Del.	Name	Massestab/Scale		
		Detail.	16.02.00 Gö	1:1		
		Insp.	FER			
		Stand.				
411477	17.02.05	Ho	HARTING Electric GmbH & Co. KG		Han 6HvE-agg-LB	
27265			D-32339 Espelkamp		Anbaugeschäuse/ housings bulkhead mounting	
Mod.	Dat.	Name			TB 09 34 006 307	
			Sub.		Blatt/ page	