

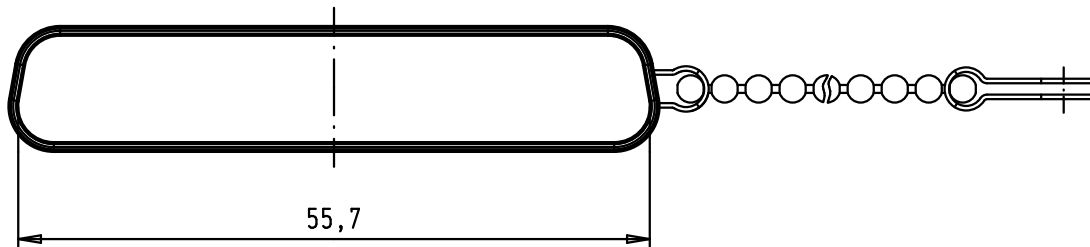
5

4

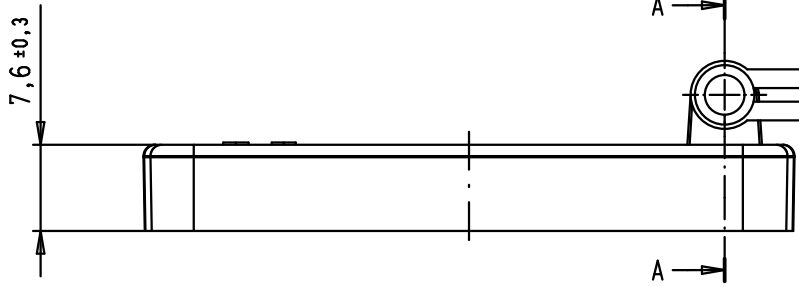
3

2

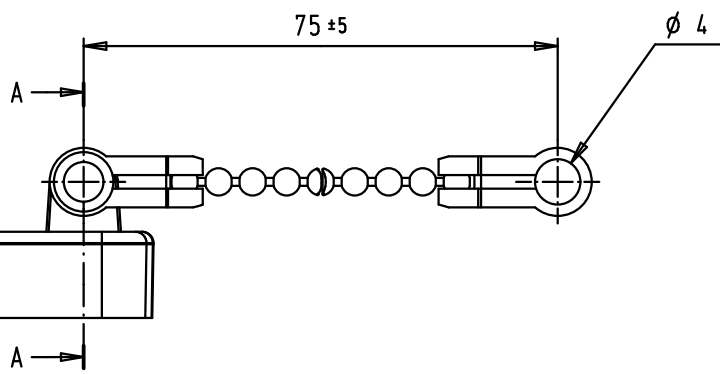
1



55,7

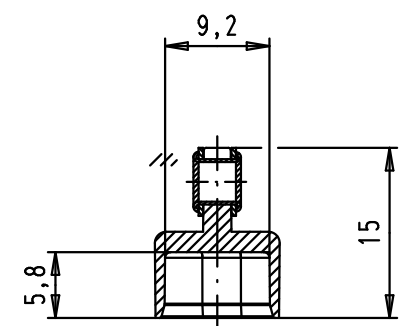


7,6 ± 0,3



75 ± 5

∅ 4

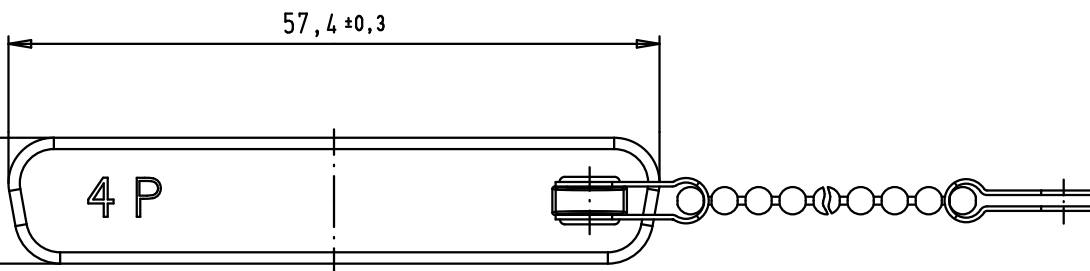


9,2

15

5,8

Section A-A

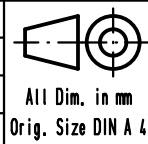


57,4 ± 0,3

11,1 ± 0,2

4 P

			Det.	Name
			Detail.	07/03/08 PK
			Insp.	
			Stand.	
34892	13/03/08	PK	HARTING EURL F-95972 Paris	
Mod.	Det.	Name		



All Dim. in mm
Orig. Size DIN A 4

Nickel plated plastic
dust cap with chain,
male, 37 poles

Maßstab/
Scale
1,5:1

TB 09 67 037 0615

Blatt/ Page
1 / 1

Sub.

D

C

B

A