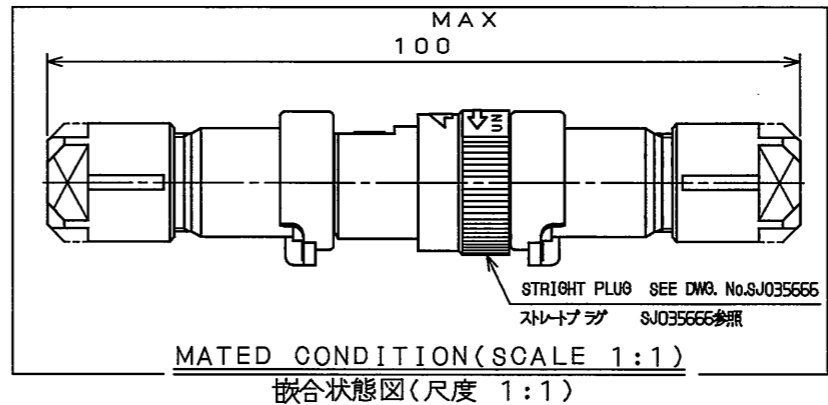
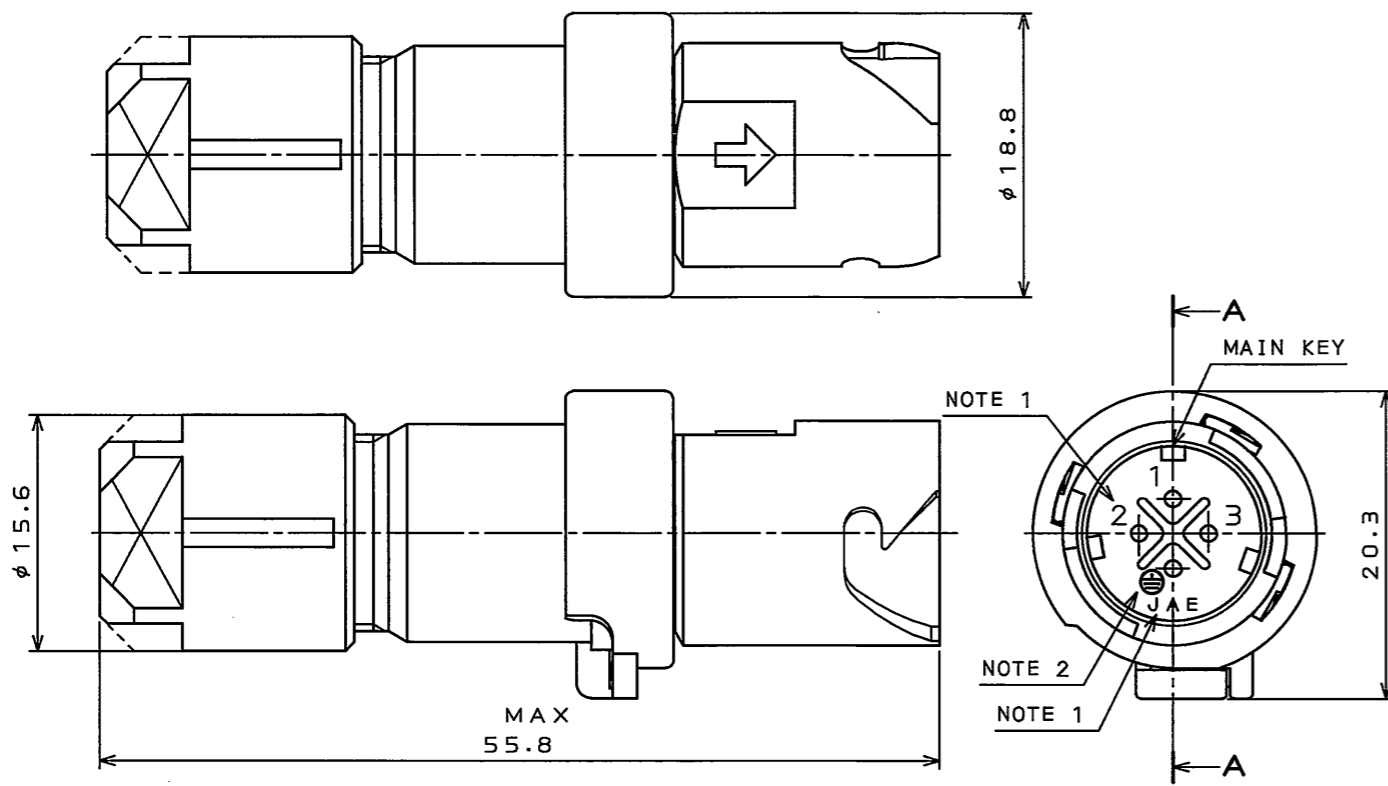


SJ105206  
(ON DRAWING)台番理図

版数 REV.	年月日 DATE	DCN NO.	変更内容 DESCRIPTION	製図 DR.	担当 CHK.	査閲 APPD.	承認 APPD.
2	15.Oct.2009	067605	REVISED FORM		H.NAKAJIMA	TOKAMURA	E.Matsumoto



**DESIGNATION**  
命名法

JN1HSO4MK※-R

- SUFFIX 特殊記号
- MODIFICATION NUMBER(NOTE3) モディファイ番号(注3)
- CONTACT SIZE(K:#20) コントクトサイズ(K:#20)
- TERMINATION(M:SOLDERING PIN) 結線方法(M:半田ピン)
- NO. OF CONTACTS(4 CONTACTS) 芯数(4芯)
- SHELL SIZE シェルサイズ
- MOUNTING CONFIGURATION(H:CABLE CONNECTING RECEPTACLE) 接続形状(H:中継用レセプタクル)
- SERIES シリーズ

TABLE-1【APPLICABLE WIRE DIM.】

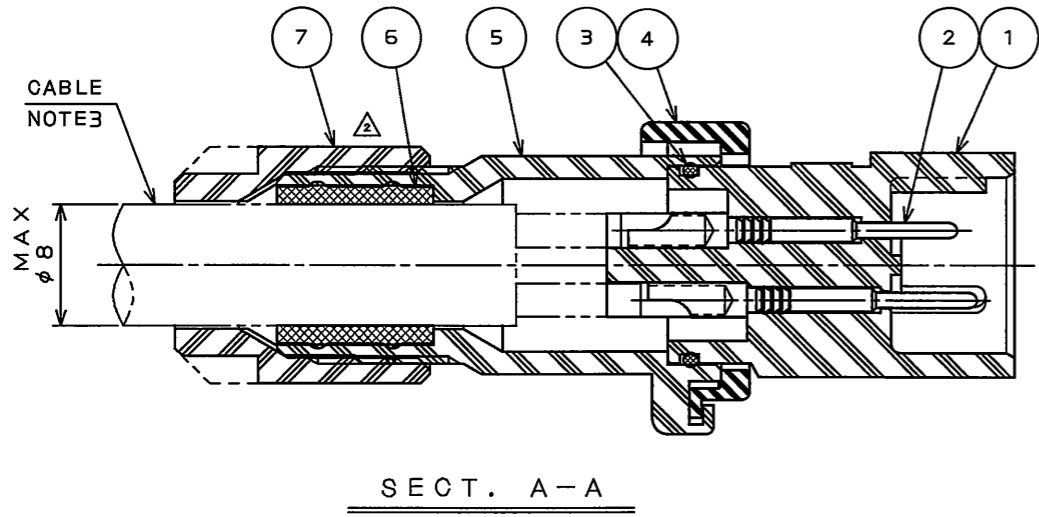
PART NUMBER 品名	APPLICABLE WIRE DIM. 適用ケーブル径	BUSHING COLOR フッシンの色相
JN1HSD4MK 1	φ5.7~7.3	BLACK
JN1HSD4MK 2	φ6.5~8.0	GRAY

**SPECIFICATION**

NUMBER OF CONTACTS	: 4X#20	
RATED VOLTAGE	: 200VAC	POLLUTION DEGREE/3, OVER VOLTAGE CATEGORY/II
RATED CURRENT	: 5A MAX. per CONTACT	
DIELECTRIC WITHSTANDING VOLTAGE	: 2000VAC	
INSULATION RESISTANCE	: 1000MΩMIN. (AT 500VDC)	
APPLICABLE CABLE	: 1.25mm MAX(φ2.7MAX)	
SUBMERSIBLE PROPERTY	: IP67 (MATED)	

**仕様**

コンタクト	: #20コンタクト 4本
定格電圧	: 200VAC(汚染度:3/過電圧範疇:II)
定格電流	: 5A以下/1芯
耐電圧	: 2000VAC
絶縁抵抗	: 1000MΩ以上(500VDCにて)
適用ケーブル	: 1.25mm以下(被覆外径φ2.7以下)
防水性能	: IP67(嵌合時)



7	GRIND NUT	1	SYNTHETIC RESIN		COLOR:BLACK
6	BUSHING	1	SYNTHETIC RUBBER		NOTE 3
5	STRAIGHT ENDBELL	1	SYNTHETIC RESIN		COLOR:BLACK
4	ASSEMBLY NUT	1	SYNTHETIC RESIN		COLOR:BLACK
3	O RING	1	SYNTHETIC RUBBER		
2	#20 PIN CONTACT	4	COPPER ALLOY	SILVER PLATING	
1	PIN INSULATOR	1	SYNTHETIC RESIN		COLOR:BLACK

NOTE1. CONTACT POSITION NUMBER & COMPANY LOGO "JAE" ARE MARKED AS INDICATED. HOWEVER, THE SUFFIX "-R" SHALL NOT BE MARKED.

2. EARTH MARK(⊕) IS MARKED AS INDICATED.

3. THE APPLICABLE CABLE IS SPECIFIED IN THE PART NUMBER. PART NUMBER, THE APPLICABLE CABLE DIAMETER AND THE COLOR OF BUSHING ARE LISTED IN THE TABLE-1.

注1. 図示の位置に端子番号及び社名を表示する。但し、品名末尾の“-R”は表示しない。

2. 図示の位置にアースマーク(⊕)を表示する。

3. 本製品は、品名により適用ケーブル(ブッシング)部品が異なる。品名、適用ケーブル径及び色相は表-1による。

符号 NO.	名称 DESCRIPTION	個数 QTY.	材料 MATERIAL	仕上 FINISH	備考 REMARKS
仕様書(SPECIFICATION) JA08-5111-2 (Product specifications) JAHL-5111 (A product instruction manual)		第1版(ORIGINAL DATE) 28.Feb.2006		尺度(SCALE) 2:1	シリーズ(SERIES) JN1
一般差(GENERAL TOLERANCE)		製図 DR.		名称(TITLE) JN1HSO4MK※-R (CABLE CONNECTING RECEPTACLE) (中継用レセプタクル)	
寸法(DIMENSION) 角度(ANGLES)		担当 CHK. N.SASANO		質量(MASS)	
. ±0.8 X° ±		査閲 APPD. E.MATSUMOTO			
.X ±0.4 X°X' ±		承認 APPD. A.ONOGAWA			
.XX ±0.1				図面番号(DRAWING NO.) SJ105206	
.XXX ±				版数(REV.) 2	

DOF-0-212F(05.08)

