

Minimum wall thickness 2,5mm,
alternativ panel cut-out d=22,4 /
Minimale Wandstärke 2,5mm,
alternativ Frontplattenausschnitt d=22,4

Technical specification:

Technische Daten:

Rated Voltage/ Bemessungsspannung: IEC 61076-2-101	300 V
Overvoltage category/ Überspannungskategorie: IEC 60664-1	2
Overvoltage/ Bemessungsstoßspannung: IEC 60664-1	2,7 kV
Current rating/ Strombelastbarkeit: IEC 61076-2-101	0,75mm ² 1,5mm ² 8 A 10 A
Insulation resistance/ Isolationswiderstand: IEC 60512	>=100 MΩ
Pollution degree/ Verschmutzungsgrad: IEC 60664-1	3/2
Degree of protection/ Schutzart: IEC 60529	IP 68, in mated condition/ im verschraubten Zustand
Temperature range/ Umgebungstemperatur: EN 60512-11-10	-25°C ... +80°C
	-40°C
EN 60512-11-4	-40°C ... +85°C
Mating cycles/ Steckzyklen: IEC 60512-9a	>=100
Termination/ Anschlussart:	crimped/ gecrimpt

Wire specification:

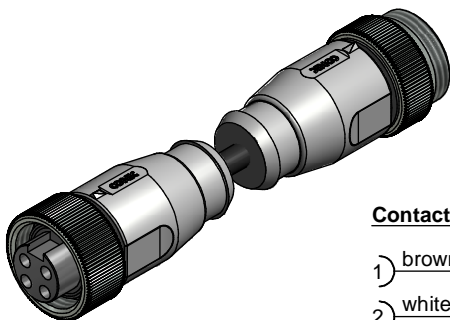
Litzeneigenschaften:

Temperatur range/ Umgebungstemperatur:	-25°C ... +80°C
---	-----------------

Materials/

Werkstoffe:

Contact/ Kontakt:	CuZn, Ni b / Au 0,2 gal.
Contact carrier/ Kontaktträger:	PA, UL 94 V-0
Coupling nut-screw/ Überwurfmutter-schraube:	GD-Zn, Ni
Moulding body/ Griffkörper:	TPU, UL 94 HB, grey/grau



Contact assignment:

- 1) brown
- 2) white
- 3) blue
- 4) black

Part no/ Artikelnr.:	Description/ Beschreibung:	Length/ Länge L:	Cable/ Kabel:
41-01213	SAL - 7/8 - RK4 - RS4 - 0,6 / K1	0,6m	TPU, UL 20549, black/schwarz, 4x0,75mm ² Cable/ Kabel: 781-K1740G
41-01214	SAL - 7/8 - RK4 - RS4 - 1 / K1	1m	
41-01215	SAL - 7/8 - RK4 - RS4 - 1,5 / K1	1,5m	
41-01216	SAL - 7/8 - RK4 - RS4 - 2 / K1	2m	
41-xxxxx	SAL - 7/8 - RK4 - RS4 - ... / K1	x	
41-01261	SAL - 7/8 - RK4 - RS4 - 0,6 / K1 / 150	0,6m	TPU, UL 20549, black/ schwarz, 4x1,50mm ² Cable/ Kabel: 781-K1840G
41-01262	SAL - 7/8 - RK4 - RS4 - 1 / K1 / 150	1m	
41-01263	SAL - 7/8 - RK4 - RS4 - 1,5 / K1 / 150	1,5m	
41-01264	SAL - 7/8 - RK4 - RS4 - 2 / K1 / 150	2m	
41-xxxxx	SAL - 7/8 - RK4 - RS4 - ... / K1 / 150	x	

tolerance of wire/ Litzertoleranz:	L <= 0,1m: L + 5mm L <= 0,5m: L + 20mm L > 0,5m: L + 4%
general tolerance/ Allgemeintoleranz:	0 ± 0,50mm 0,0 ± 0,25mm 0,00 ± 0,10mm * ± 1,5°
Index: d Ä6365 11.10.16 rbo	scale/ Maßstab:
Status: Freigegeben	
RoHS & REACH compliant/konform	

dim. in mm

	Date/ Datum	Name
drawn/ gez.	12.02.08	Franz
appd./ gepr.	12.02.08	Mankopf

CONEC®

Connecting cable 7/8", Female axial - male axial Verbindungsleitung 7/8", Kupplung axial - Stecker axial	
dwg no / Z.-nr.:	41K1A360
	Customer Specific Product
	1 / 1

The reproduction, distribution and utilization of this document as well as the communication of its contents to others without express authorization is prohibited. Offenders will be held liable for the payment of damages. An exemption does not apply to the extent that it is necessary for the use of the information contained in this document. Die Verbreitung, die Reproduktion und die Nutzung dieses Dokuments, die Kommunikation seines Inhalts und die Weitergabe seines Inhalts sind verboten, soweit nicht ausdrücklich gestattet. Zuwiderhandlungen verpflichten zu Schadenersatz. Eine Ausnahme gilt für den Fall der zwingenden Erfordernisse.