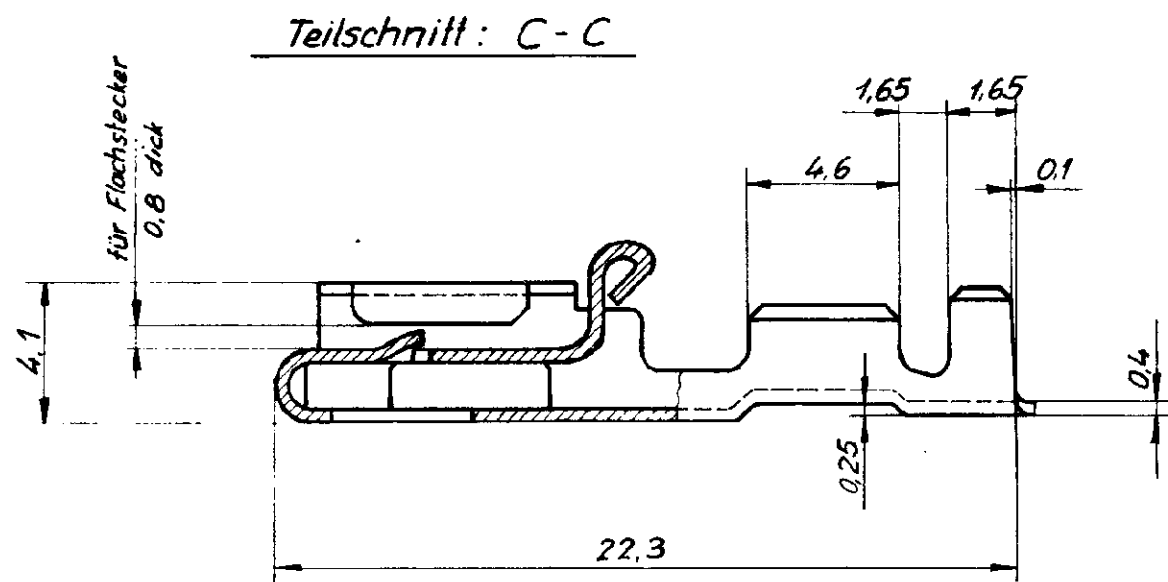
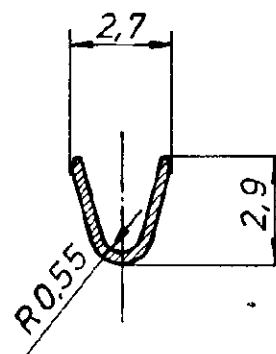


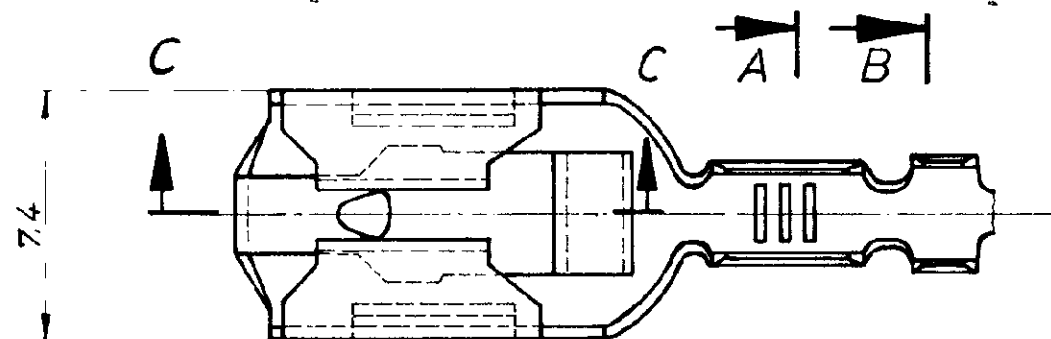
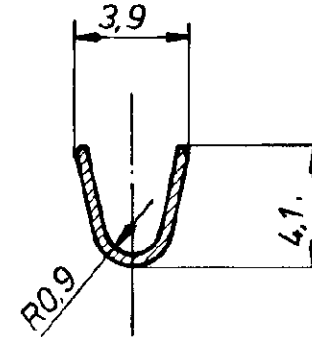
LTR	REVISION RECORD	DATE	Name
G1	REVISED PER ECO-11-005294	13APR11	HMR



Schnitt: A-A



Schnitt: B-B



Drahtgrößenbereich: 0,5 ÷ 1,0 mm²

Alle Bandausführungen sind "SPICEFREE"

Leitungsquerschnitt in mm ²		CROSS-SECTION IN mm ²						
SINGLE CONNECTION	Einzelanschlag							
		0,35	0,50	0,75	1,00	1,50	2,00	
0,35		x	x					
0,50	x	x	x					
0,75	x							
1,00	x							
1,50								
2,00								

Angeschlagener Leiter: FLK-r Leitung
Leiter: F-Crimp
Isolation: Überlappungscrimp

Bestell-Nr für Einzelausführung	Bestell-Nr.	Werkstoff	Oberfläche
927 853-9	927 852-9	CuZn 30	versilbert
- 8	- 8	CuSn 4	versilbert
- 7	- 7	CuSn 4	vorverzinkt
- 6	- 6	CuZn 30	vorverzinkt
- 4	- 4	CuSn 4	verzinkt
- 3	- 3	CuZn 30	verzinkt
- 2	- 2	CuSn 4	blank
927 853-1	927 852-1	CuZn 30	blank
Gez 16.7.84 Widder	Gepr 16.7.84 Heck	Gepr.	Gepr.

STE TE Connectivity	
Benennung	K
POSITIVE LOCK - Steckhülse	
Nicht tolerierte Maße ± 0,2 mm	Format B
Maßstab 5:1	Zeichnungs-Nr 927852
	Blatt-Nr G1

WAR 883-9046-2