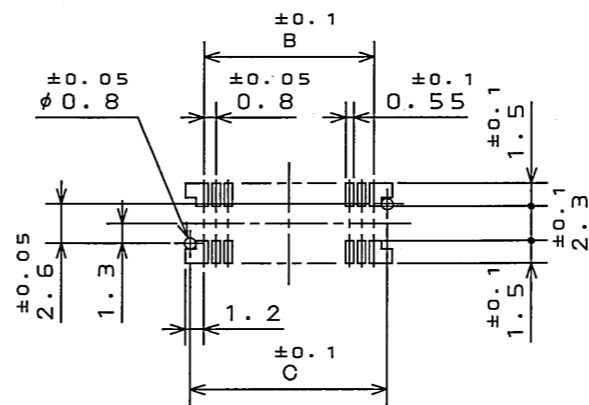
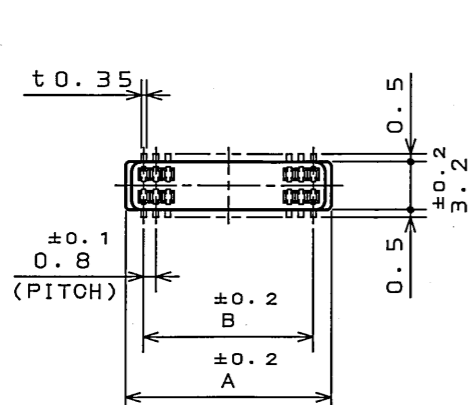


0E77E0P8
(ON 0NIMVHD)台要図

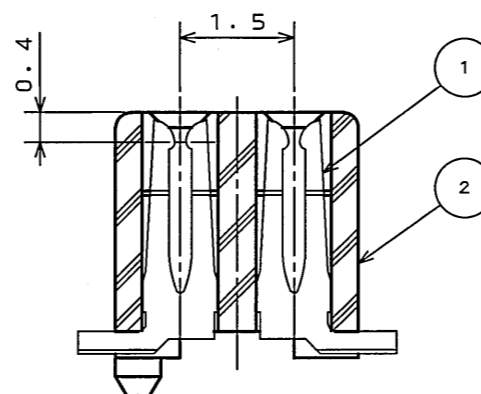
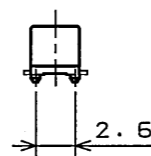
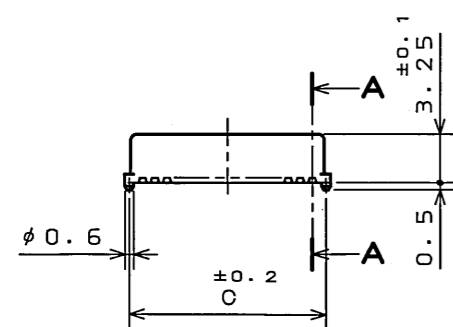
版数 REV.	年月日 DATE	DCN NO.	変更内容 DESCRIPTION	製図 DR.	担当 CHK.	査閲 APPD.	承認 APPD.
2	15.Feb.2005	056726	REDRAWN	H.SAKURADA	N.UCHIYAMA	Y.YAHIRO	K.Hizatom



P.C.B. HOLE PATTERNS (REF.)
基板取付穴寸法 (参考)

TABLE 1

NO. OF CONTACTS 芯数	A	B	C
6	4	1.6	3.4
8	4.8	2.4	4.2
10	5.6	3.2	5
12	6.4	4	5.8
14	7.2	4.8	6.6
16	8	5.6	7.4
18	8.8	6.4	8.2
20	9.6	7.2	9
22	10.4	8	9.8
24	11.2	8.8	10.6
26	12	9.6	11.4
28	12.8	10.4	12.2
30	13.6	11.2	13
32	14.4	12.0	13.8
34	15.2	12.8	14.6
36	16.0	13.6	15.4



SECT. A-A
(SCALE 10:1)

NOTE 1. WITH OUT BOSS... IL-WX-***S-VF-*E
WITH BOSS... IL-WX-***SB-VF-*E
注1. ボス無し品名... IL-WX-***S-VF-*E
ボス有り品名... IL-WX-***SB-VF-*E
2. IL-WX-***S*-VF-*E

INSULATOR COLOR
インシュレータ色相
(無記入: 淡灰 NONE: LIGHT GRAY)
B: 黒 B: BLACK)

2	INSULATOR	1	GLASS FILLED PPS		
1	CONTACT	N	COPPER ALLOY	(LEAD FREE) TIN/TIN ALLOY OVER NICKEL	
符号 NO.	名称 DESCRIPTION	個数 QTY.	材料 MATERIAL	仕上 FINISH	備考 REMARKS
仕様書 (SPECIFICATION)		第1版 (ORIGINAL DATE) 3.Mar.2003		尺度 (SCALE) 2:1	シリーズ (SERIES) IL-WX
一般公差 (GENERAL TOLERANCE)		製図 DR. H.SAKURADA		名称 (TITLE) IL-WX-***S*-VF-*E	
寸法 (DIMENSION)		担当 CHK. T.MORITAKE		日本航空電子工業株式会社 JAPAN AVIATION ELECTRONICS INDUSTRY, LTD.	
角度 (ANGLES)		査閲 APPD.			
. ±0.8		承認 APPD. T.MORINO			
.X ±0.4					
.XX ±0.1				図面番号 (DRAWING NO.) SJ037730	
.XXX ±				版数 (REV.) 2	

LEAD FREE この製品は鉛フリー品です

JAE CONNECTOR DIV. PROPRIETARY.
COPYRIGHT (C) 2003, JAPAN AVIATION ELECTRONICS INDUSTRY, LTD.

DOF-0-212E(03.08)

0 10 20 30 40 50 60 70 80 90 100