

4

3

2

1

THIS DRAWING IS UNPUBLISHED. RELEASED FOR PUBLICATION
 © COPYRIGHT - By - ALL RIGHTS RESERVED.

LOC		DIST		REVISIONS			
J		-		REVISED	DATE	DWN	APVD
F	LTR			DESCRIPTION	DATE	DWN	APVD
A1				REVISOR	ECR-15-01802	80DEC2015	TS KB

1437288-4 (旧型番: 3900135-2612)
 6437288-4 (旧型番: -)

注 1. 一般公差: ±0.3

② 材質 キャップハウジング: 熱可塑性ポリエステル樹脂
 整列板: 熱可塑性ポリエステル樹脂
 ピンコンタクト: 黄銅/ニッケル下地、金めっき (接点部)
 はんだめっき (基板側)

③ 当箇所製造日管理番号 (ロット番号) を印字する。
 4. 基板取付けねじ
 JIS B 1122 十字穴付きタッピンねじ なべ2種 3xL (L=6.5+基板厚)
 先端溝付き及び溝無し (亜鉛メッキ)
 上記以外のねじを使用の場合、別途打ち合わせの事。

⑤ 材質 キャップハウジング: 熱可塑性ポリエステル樹脂
 整列板: 熱可塑性ポリエステル樹脂
 ピンコンタクト: 黄銅/ニッケル下地、金めっき (接点部)
 すずめっき (基板側)

6. 嵌合相手型番: TABLE-1 参照

5-6447223-1	3-1437290-8
6437288-4	
1437288-4	
5-6447223-0	3-1437290-7
5-1447223-0	
PART NUMBER	MATING PLUG ASSEMBLY

TABLE-1

NOTE 1. GENERAL TOLERANCE: ±0.3

② MATERIAL
 CAP HOUSING: POLYESTER
 ARRANGEMENT PLATE: POLYESTER
 PIN CONTACT: BRASS GOLD PLATING OVER Ni PLATING (CONTACT PART)
 BRASS TIN-LEAD PLATING OVER Ni PLATING (SOLDERING PART)

③ MANUFACTURED DATE CONTROL NO.(LOT NO.)
 AS FOLLOWING IS INDICATED.
 4. MOUNTING SCREW
 JIS B 1122 CROSS RECESSED PAN HEAD TAPPING SCREW (ZINC PLATING)
 TYPE 2 3xL (L=6.5xBOARD THICKNESS)

⑤ MATERIAL
 CAP HOUSING: POLYESTER
 ARRANGEMENT PLATE: POLYESTER
 PIN CONTACT: BRASS GOLD PLATING OVER Ni PLATING (CONTACT PART)
 BRASS TIN PLATING OVER Ni PLATING (SOLDERING PART)

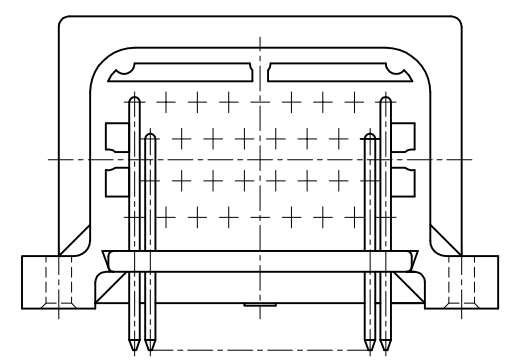
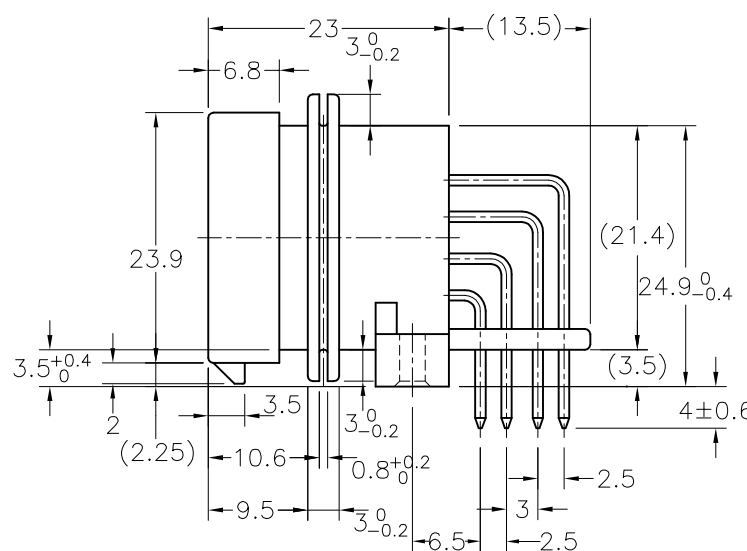
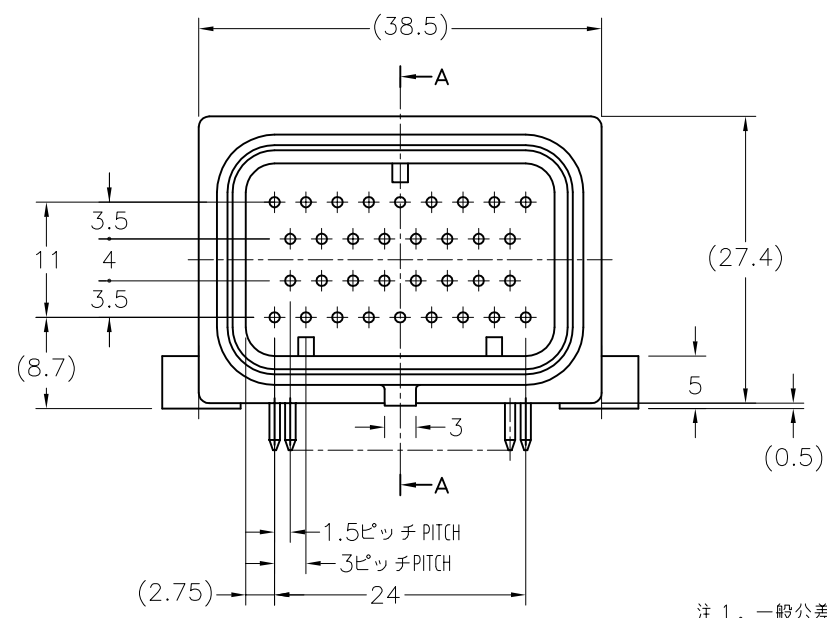
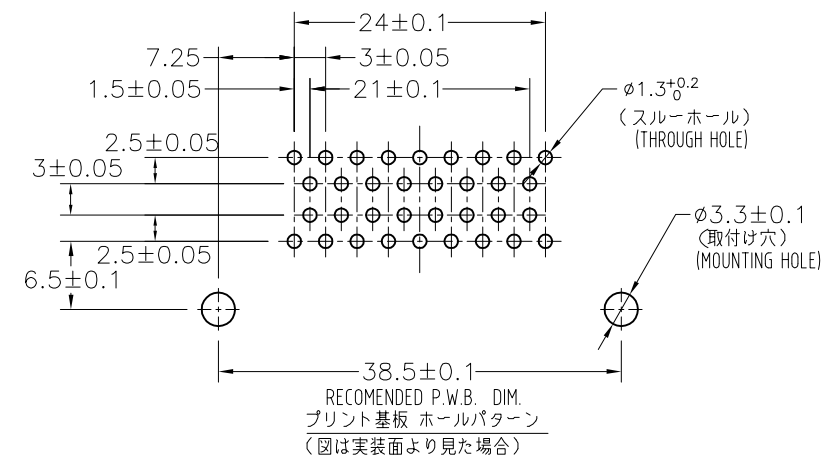
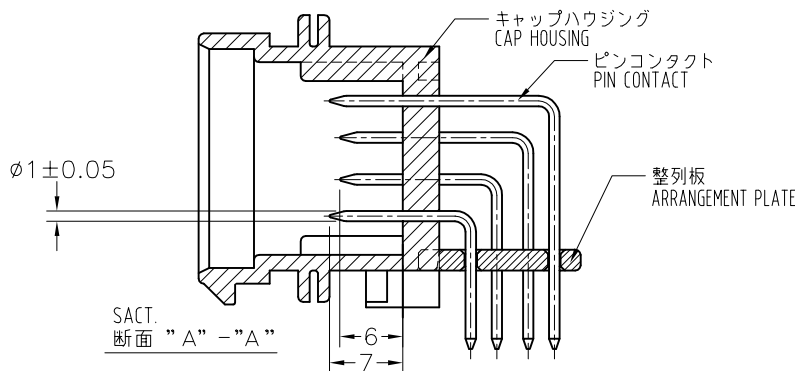
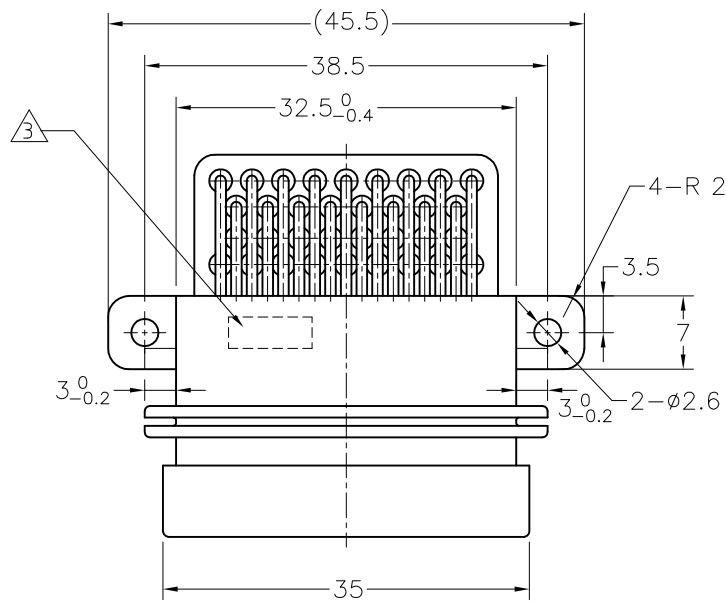
6. PART NUMBER OF PLUG ASSEMBLY TO BE MATED: SEE TABLE-1

	5-6447223-1	△5	-	-
	6437288-4	△5	-	-
OBSOLETE	1437288-4	△2	3900135-2612	-
	5-6447223-0	△5	-	本図
OBSOLETE	5-1447223-0	△2	3900135-2611	本図
	Part No. 型番		Old Part No. 旧型番	REMARK 備考

THIS DRAWING IS A CONTROLLED DOCUMENT.		DWN	100CT00	
DIMENSIONS: 単位: ㎜		CHK	(A)ISHIJIMA	
TOLERANCES UNLESS OTHERWISE SPECIFIED. 一般公差		APVD	NAME	
0 PLC ±		PRODUCT SPEC	SUPERSEAL コネクタ (下ロック) キャップハウジング 26極 ASS'Y	
1 PLC ±		APPLICATION SPEC	SUPER SEAL CONNECTOR	
2 PLC ±		取付適用規格	CAP HOUSING ASS'Y 26P (UNDER LOCK)	
3 PLC ±		WEIGHT	SIZE	CAGE CODE
4 PLC ±		FINISH	A2	00779
ANGLES ±		CUSTOMER DRAWING	DRAWING NO	5-1447223-0
MATERIAL		SCALE	2:1	SHEET
SEE TABLE		RESTRICTED TO		1 of 3
		REV		A1

1471-9 (3/11)

5-1447223-0



注1. 一般公差: ±0.3

NOTE 1. GENERAL TOLERANCE: ±0.3

- ② 材質 キャップハウジング: 熱可塑性ポリエステル樹脂
 整列板: 熱可塑性ポリエステル樹脂
 ピンコンタクト: 黄銅/ニッケル下地、金めっき (接点部)
 はんだめっき (基板側)
- ③ 当箇所へ製造日管理番号 (ロット番号) を印字する。
- 4. 基板取付けねじ
 JIS B 1122 十字穴付きタッピンねじ なべ2種 3xL (L=6.5+基板厚)
 先端溝付き及び溝無し (亜鉛メッキ)
 上記以外のねじを使用の場合、別途打ち合わせの事。
- ⑤ 材質 キャップハウジング: 熱可塑性ポリエステル樹脂
 整列板: 熱可塑性ポリエステル樹脂
 ピンコンタクト: 黄銅/ニッケル下地、金めっき (接点部)
 すずめっき (基板側)

- ② MATERIAL
 CAP HOUSING: POLYESTER
 ARRANGEMENT PLATE: POLYESTER
 PIN CONTACT: BRASS GOLD PLATING OVER Ni PLATING (CONTACT PART)
 BRASS TIN-LEAD PLATING OVER Ni PLATING (SOLDERING PART)
- ③ MANUFACTURED DATE CONTROL NO.(LOT NO.)
 AS FOLLOWING IS INDICATED.
- 4. MOUNTING SCREW
 JIS B 1122 CROSS RECESSED PAN HEAD TAPPING SCREW
 TYPE 2 3xL (L=6.5xBOARD THICKNESS) (ZINC PLATING)
- ⑤ MATERIAL
 CAP HOUSING: POLYESTER
 ARRANGEMENT PLATE: POLYESTER
 PIN CONTACT: BRASS GOLD PLATING OVER Ni PLATING (CONTACT PART)
 BRASS TIN PLATING OVER Ni PLATING (SOLDERING PART)

6. 嵌合相手型番: TABLE-1 参照

6. PART NUMBER OF PLUG ASSEMBLY TO BE MATED: SEE TABLE-1

2-1437285-6 (旧型番: 3900135-3412)
 2-6437285-6 (旧型番: -)

2-6437285-6	4-1437290-1
2-1437285-6	
2-6437285-5	4-1437290-0
2-1437285-5	
PART NUMBER	MATING PLUG ASSEMBLY

TABLE-1

	2-6437285-6	⑤	-	
	2-6437285-5	⑤	-	本 図
OBSOLETE	2-1437285-6	②	3900135-3412	
OBSOLETE	2-1437285-5	②	3900135-3411	本 図
	Part No. 型番		Old Part No. 旧型番	REMARK 備考

THIS DRAWING IS A CONTROLLED DOCUMENT.		DWN (A.ISHIJIMA) 100CT00		TE Connectivity	
DIMENSIONS: 単位: ㎜		TOLERANCES UNLESS OTHERWISE SPECIFIED. 一般公差		NAME 名称	
0 PLC ±		1 PLC ±		SUPERSEAL コネクタ (下ロック) キャップハウジング 34極 ASS'Y	
1 PLC ±		2 PLC ±		製品規格	
2 PLC ±		3 PLC ±		APPLICATION SPEC	
3 PLC ±		4 PLC ±		取付適用規格	
4 PLC ±		ANGLES ±		SIZE	
MATERIAL 材料		FINISH 仕上		CAGE CODE	
SEE TABLE		-		A2 00779	
				DRAWING NO. 番号	
				C=5-1447223-0	
				RESTRICTED TO	
				-	
				SCALE 2:1	
				SHEET 2 of 3	
				REV A1	

4

3

2

1

THIS DRAWING IS UNPUBLISHED. RELEASED FOR PUBLICATION
 © COPYRIGHT - By - ALL RIGHTS RESERVED.

LOC		DIST		REVISIONS			DATE	DWN	APVD
F	LTR	DESCRIPTION							
-	-	SEE SHEET 1			-	-	-	-	

注 1. 一般公差: ±0.3

△材質 キャップハウジング: 熱可塑性ポリエステル樹脂
 整列板: 熱可塑性ポリエステル樹脂
 ピンコンタクト: 黄銅/ニッケル下地、金めっき (接点部)
 はんだめっき (基板側)

△3. 当箇所製造日管理番号(ロット番号)を印字する。
 4. 基板取付けねじ
 JIS B 1122 十字穴付きタッピンねじ なべ2種 3xL<L=6.5+基板厚
 先端溝付き及び溝無し (亜鉛メッキ)
 上記以外のねじを使用の場合、別途打ち合わせの事。

△5. 材質 キャップハウジング: 熱可塑性ポリエステル樹脂
 整列板: 熱可塑性ポリエステル樹脂
 ピンコンタクト: 黄銅/ニッケル下地、金めっき (接点部)
 すずめっき (基板側)

6. 嵌合相手型番: 4-1437290-0 (34極), 3-1437290-7 (26極)

NOTE 1. GENERAL TOLERANCE: ±0.3

△ MATERIAL
 CAP HOUSING: POLYESTER
 ARRANGEMENT PLATE: POLYESTER
 PIN CONTACT: BRASS GOLD PLATING OVER Ni PLATING (CONTACT PART)
 BRASS TIN LEAD PLATING OVER Ni PLATING (SOLDERING PART)

△ MANUFACTURED DATE CONTROL NO.(LOT NO.)
 AS FOLLOWING IS INDICATED.

4. MOUNTING SCREW
 JIS B 1122 CROSS RECESSED PAN HEAD TAPPING SCREW
 TYPE 2 3xL (L=6.5xBOARD THICKNESS)

△ MATERIAL (ZINC PLATING)
 CAP HOUSING: POLYESTER
 ARRANGEMENT PLATE: POLYESTER
 PIN CONTACT: BRASS GOLD PLATING OVER Ni PLATING (CONTACT PART)
 BRASS TIN PLATING OVER Ni PLATING (SOLDERING PART)

6. PART NUMBER OF PLUG ASSEMBLY TO BE MATED: 4-1437290-0 (34Pos), 3-1437290-7 (26Pos.)

Dimensions: (78), 38.5, 65⁰_{-0.4}, 32.5, 3.5, 4-R 2, 7, 3.0, 3-φ2.6, 3.0, 35, 67.5, 29, 3.5

SECT. 断面 "A" - "A"

キャップハウジング CAP HOUSING
 ピンコンタクト PIN CONTACT
 整列板 ARRANGEMENT PLATE

Dimensions: 24±0.1, 14.5±0.05, 18±0.1, 7.25, 3±0.05, 7.25, 7.25, 3±0.05, 15±0.1, 2.5±0.05, 3±0.05, 2.5±0.05, 6.5±0.1, 38.5±0.1, 32.5±0.1, 7.25, 1.5±0.05, 21±0.1, 3±0.05, 15±0.1, 6, 7, φ1±0.05, φ1.3^{+0.2}₀ (スルーホール) (THROUGH HOLE), φ3.3±0.1 (取付け穴) (MOUNTING HOLE)

RECOMMENDED P.W.B. DIM.
 プリント基板 ホールパターン
 (図は実装面より見た場合)

Dimensions: (71), 11, 3.5, 4, 3.5, (8.7), 3, 5, (27.4), 3.5^{+0.4}₀, 2, (2.25), 10.6, 0.8^{+0.2}₀, 9.5, 3.0, 3.0, 6.5, 2.5, 2.5, 4±0.6, 1.5ピッチ PITCH, 3ピッチ PITCH, (2.75), 24, 14.5, 18

Dimensions: 23, 6.8, 23.9, 23.0, 3.0, 13.5, 21.4, 24.9⁰_{-0.4}, (3.5), 3.5, 3.0, 0.8^{+0.2}₀, 2.5, 3, 2.5

6437288-5	5	-	本図
OBSOLETE 1437288-5	2	3900135-6011	本図
Part No. 型番		Old Part No. 旧型番	RERMARK 備考

THIS DRAWING IS A CONTROLLED DOCUMENT.		DWN (A.ISHIJIMA) 100CT00		TE Connectivity	
DIMENSIONS: 単位: 桁 mm		TOLERANCES UNLESS OTHERWISE SPECIFIED. 一般公差		NAME 名称 SUPERSEAL コネクタ(下ロック) キャップハウジング 60極 ASS'Y	
0 PLC ±		1 PLC ±		PRODUCT SPEC 製品規格	
2 PLC ±		3 PLC ±		APPLICATION SPEC 取付適用規格	
4 PLC ±		ANGLES ±		SIZE A2	
MATERIAL 材料 SEE TABLE		FINISH 仕上 -		CAGE CODE 00779	
				DRAWING NO. 番号 C=5-1447223-0	
				RESTRICTED TO -	
		CUSTOMER DRAWING		SCALE 2:1 SHEET 3 of 3 REV A1	

1471-9 (3/11)

5-1447223-0