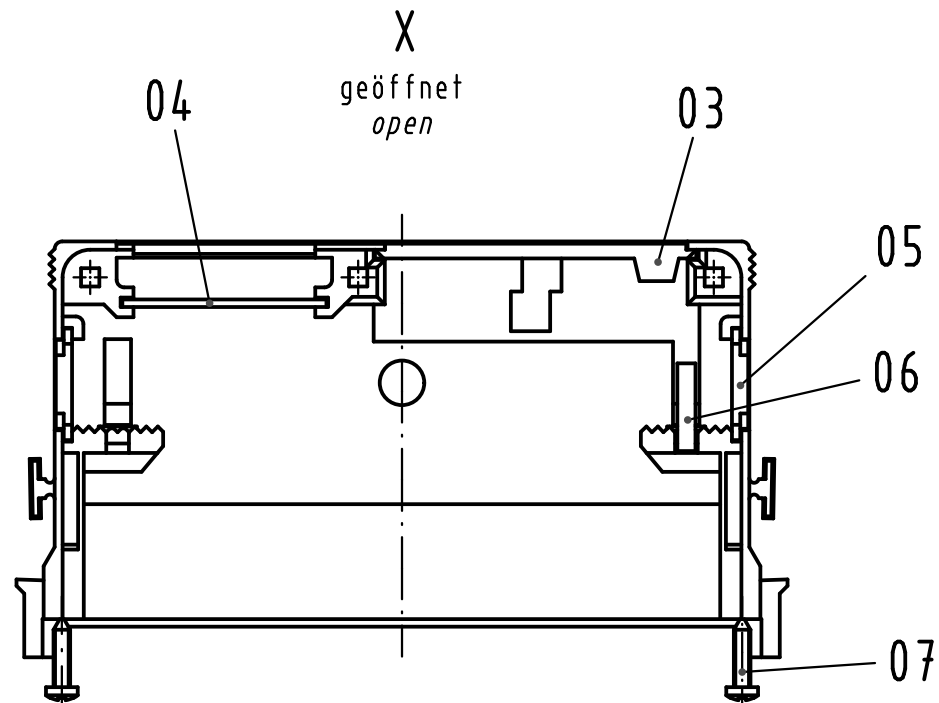
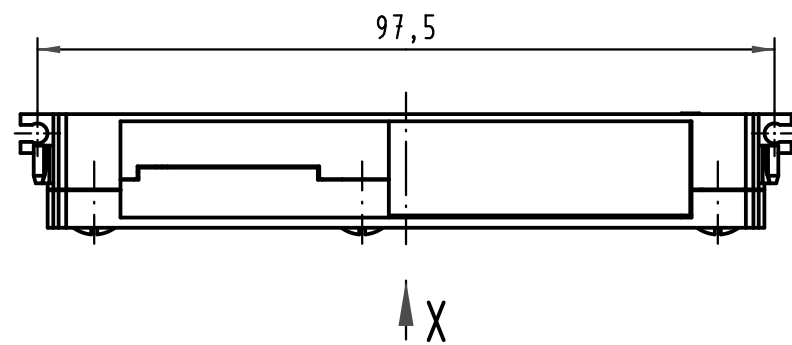
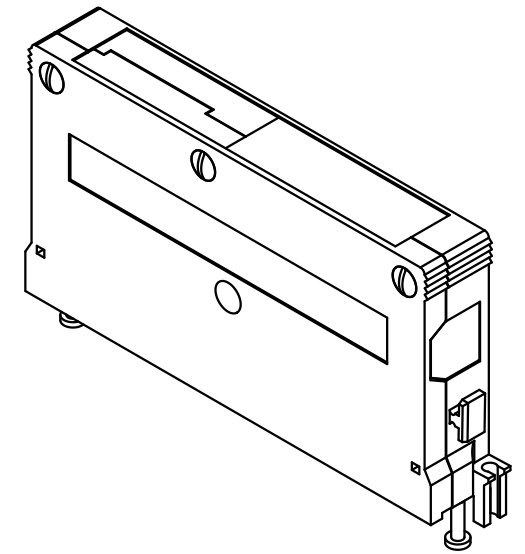
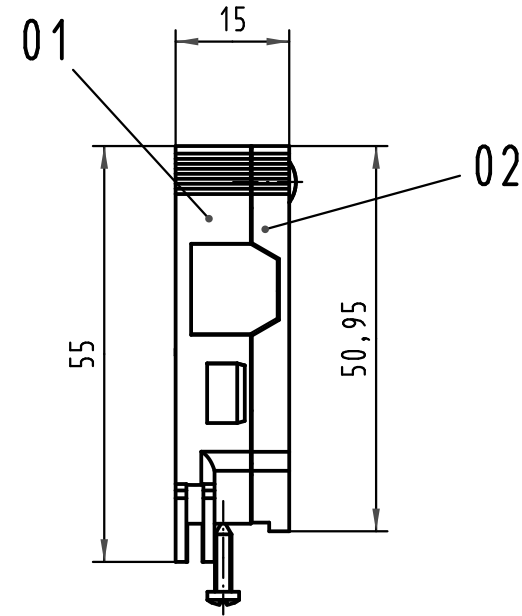
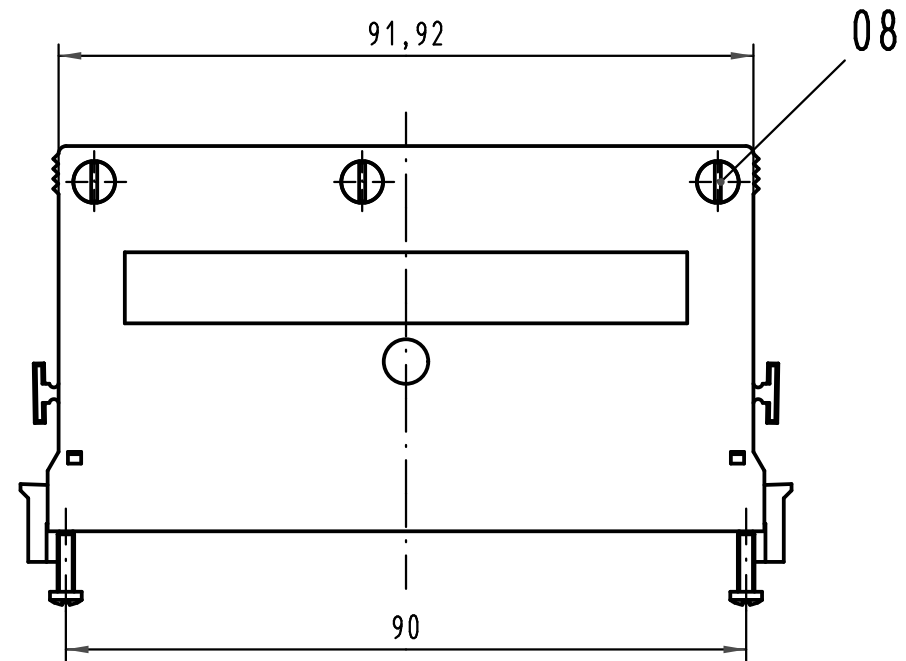


Alle Rechte vorbehalten/ All rights reserved



| Inhalt Gehäuse-Set<br>content shell housing-set |                  |  | Ersatzteile<br>spare parts |                  |
|---|------------------|--|----------------------------|------------------|
| Pos.<br>pos.                                    | Anzahl<br>number | Benennung<br>description                               | Artikel Nr.<br>part no.    | Anzahl<br>number |
| 01  | 1                | Grundschaale<br>shell                                  |                            |                  |
| 02  | 1                | Deckel<br>cover  |                            |                  |
| 03  | 1                | Verschlussplatte<br>blinding plate                     |                            |                  |
| 04  | 1                | Masseblech<br>grounding plate                          |                            |                  |
| 05  | 2                | Blindstopfen<br>blinding piece                         | 09 02 000 9905             | 1                |
| 06  | 1                | Kabelbinder<br>cable tie                               |                            |                  |
| 07  | 2                | Blechschaube / tapping screw<br>ISO 7049-ST2,2x9,5-F-Z |                            |                  |
| 08  | 3                | Blechschaube / tapping screw<br>ISO 1483-ST2,9x13-F    |                            |                  |

Teile nicht montiert  
parts not assembled

|   |          |                   |                |                   |   |                   |
|---|----------|-------------------|----------------|-------------------|---|-------------------|
| All Dimensions in mm<br>Original Size DIN A 3 |          | Techn. Character. |                |                   | Nicht tolerierte Maße/Free size tolerances  |                   |
|   |          | Dat.              | Name           | Maßstab/Scale     | Schalengehäuse C 15mm<br>shell housing C 15mm<br>für Federleisten Typ C+D<br>for female connectors type C+D |                   |
|   |          | Detail.           | 01.02.07 Hage. | 1:1               |   |                   |
|   |          | Insp.             | 01.02.07 mte   |                   |   |                   |
|   |          | Stand.            |                |                   |   |                   |
| 36101   | 13.10.10 | Hage.             |                | HARTING           |   | TB 09 03 096 0501 |
| 33878   |          |                   |                | Sub.              |   |                   |
| Mod.  | Dat.     | Name              |                | D-32339 ESPELKAMP |   | Blatt/ page       |