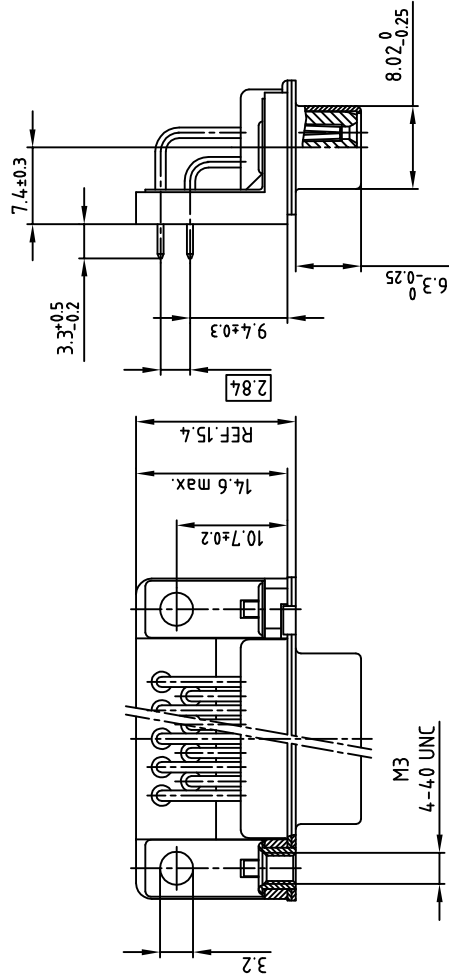
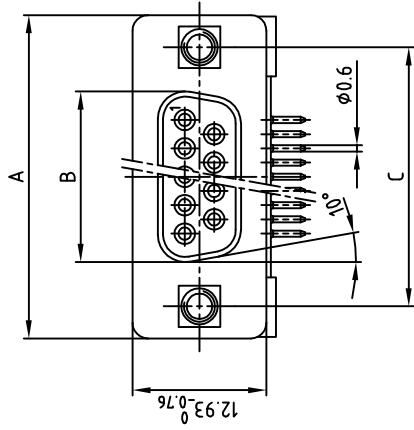


Verw. für: D-SUB Filter



Polzahl No. of pos.	A ^{-0.16}	B ^{-0.25}	C
9	31.19	16.46	25.00 ^{-0.12} _{-0.13}
15	39.52	24.79	33.30 ^{-0.15} _{-0.1}
25	53.42	38.50	47.04 ^{+0.13}
37	69.70	54.96	63.50 ^{+0.13}

Diese Zeichnung darf ohne unsere ausdrückliche, schriftliche Genehmigung weder vervielfältigt noch dritten Personen ausgedient werden.
Eigentums- und Urheberrecht vorbehalten
CAD-Unterlage nicht manuell ändern

Zust.	Änderung	Datum	Name
b	Überarbeitet	11.08.08	Petker
a	Origin		

Allgem. Tol.		1996	
DATUM	NAME	DATUM	NAME
05.06.	Barcinski		
09.08.	Mickenbecker		
	DIN 41652		
	Z-AIT		

Maßstab: 2:1	Benennung: D-Filter Buchse 90°
Material:	0.370in Befestigungs- Massewinkel/Gewinde
	9-37poi. Katalogzeichnung
	Zeichn.Nr. [CAD/ REL.13] DIN-A
	KAT 11C5A
	Bl: 1/1
Artikel Nr.:	

