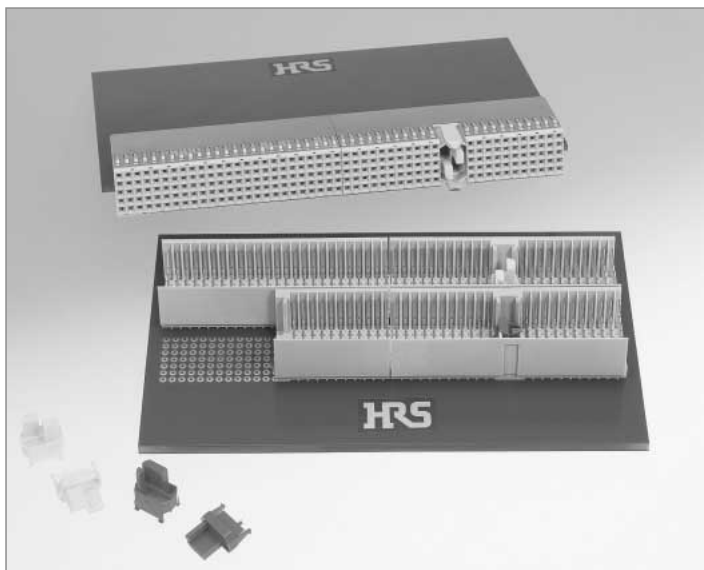


2mmハードメトリックコネクタ

PCN21シリーズ

(IEC 61076-4-101)



用途

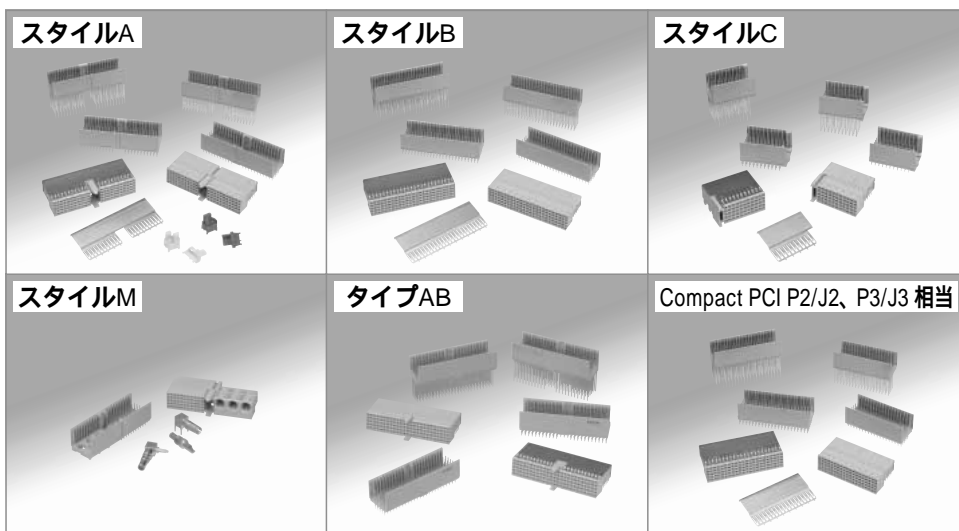
交換装置、伝送装置、基地局、産業用コンピュータボード、計測機器、制御機器等

製品バリエーション


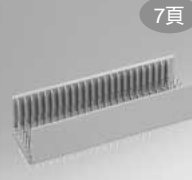
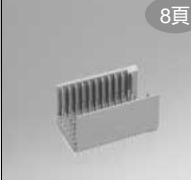
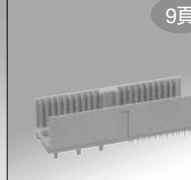




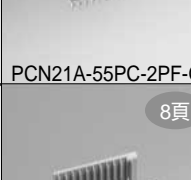


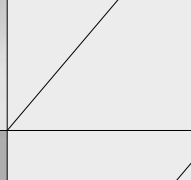
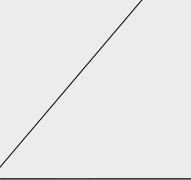


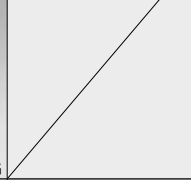
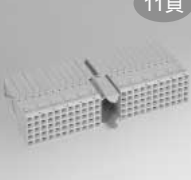

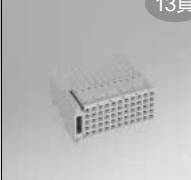

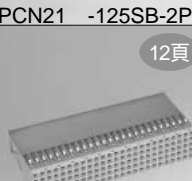

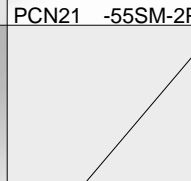


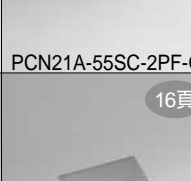




(詳細は2~3ページをご覧ください。)

特長

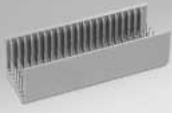
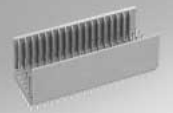
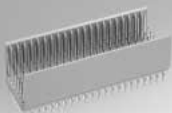






- 1. IEC規格対応**
IEC 61076-4-101規格に対応した2mmハードメトリック(HM)コネクタです。IEC規格に基づき、スタイルA(5列タイプ110極)、スタイルB(5列タイプ125極)、スタイルC(5列タイプ55極)、スタイルM(5列タイプ複合)を用意しています。
- 2. 多彩なバリエーション**
Compact PCI 規格のP2/J2、P5/J5(110極)、P3/J3(95極)相当品、およびタイプAB(125極)を用意しています。
- 3. プレスフィット接続**
本シリーズの実装方法は、ヘッダー、レセプタクルに問わずプレスフィット接続となります。
- 4. 両面二点接触**
レセプタクルは、信頼性の高い両面二点接触構造としています。
- 5. グランド接続が可能**
端子は、z a b c d e f 列の並びになり、信号用として5列(a b c d e) 両側にグランド用として2列(z f)を追加することができます。(スタイルMは除きます)
- 6. 3段シーケンスが可能**
ヘッダーの嵌合部端子長は3種類あり、3段シーケンスが可能になります。
- 7. コーディングキー装着対応**
基板の誤挿入防止用としてスタイルAおよびスタイルMにはコーディングキーを取り付ける事ができます。
- 8. 2種類の端子実装部めっき仕様**
端子実装部には、金めっき品とすずめっき品を用意しています。(ロングピンタイプは金めっき品のみとなります)
- 9. UL認定品です。(File No. E52653)**



製品バリエーション

項目		規格	IEC 61076-4-101対応				タイプAB	
			スタイルA (Compact PCI P1/J1, P4/J4相当)	スタイルB	スタイルC	スタイルM		
「BWB(バックワイヤリングボード)側 ヘッダーコネクタ」	ショートピンタイプ	グラウンド無し	 6頁 PCN21 -110PA-2PF	 7頁 PCN21 -125PB-2PF	 8頁 PCN21A-55PC-2PF	 9頁 PCN21A-55PM-2PF	/	
		グラウンド有り	 6頁 PCN21 -110PA-2PF-G	 7頁 PCN21A-125PB-2PF-G	 8頁 PCN21A-55PC-2PF-G			
	ロングピンタイプ	グラウンド無し	 6頁 PCN21A-110PA-2W		 8頁 PCN21A-55PC-2W			
		グラウンド有り		 7頁 PCN21A-125PB-2W-G	 8頁 PCN21A-55PC-2W-G	 10頁 PCN21A-125PAB-2W-G		
	「PKG(パッケージ)側 レセプタクルコネクタ」	グラウンド無し	 11頁 PCN21A-110SA-2PF	 12頁 PCN21 -125SB-2PF	 13頁 PCN21A-55SC-2PF	 14頁 PCN21 -55SM-2PF		/
			上面グラウンド板有り	 11頁 PCN21 -110SA-2PF-G	 12頁 PCN21A-125SB-2PF-G	 13頁 PCN21A-55SC-2PF-G		
		下面グラウンド板	 16頁 PCN21B-SA-G	 16頁 PCN21B-SB-G	 16頁 PCN21B-SC-G	 16頁 PCN21B-SA-G		
		グラウンド板付タイプ	上面グラウンド板有り	 11頁 PCN21 -110SA-2PF-G	 12頁 PCN21A-125SB-2PF-G	 13頁 PCN21A-55SC-2PF-G		
下面グラウンド板			 16頁 PCN21B-SA-G	 16頁 PCN21B-SB-G	 16頁 PCN21B-SC-G	 16頁 PCN21B-SA-G		

A...実装部:金めっき 上面グラウンド板実装部、下面グラウンド板実装部はすずめっき \ B...実装部:すずめっき
 シュラウド...17~18頁、コーディングキー...19頁、高電流用コンタクト...20頁、同軸コネクタ...20頁

Compact PCI P2/J2 P5/J5 相当	Compact PCI P3/J3 相当
<div style="text-align: right;">7頁</div>  <p>PCN21A-110PB-2PF</p>	<div style="text-align: right;">7頁</div>  <p>PCN21A-95PB-2PF</p>
<div style="text-align: right;">7頁</div>  <p>PCN21-110PB-2PF-G</p>	/
/	/
/	/
<div style="text-align: right;">12頁</div>  <p>PCN21B-110SB-2PF</p>	<div style="text-align: right;">12頁</div>  <p>PCN21B-95SB-2PF</p>
<div style="text-align: right;">12頁</div>  <p>PCN21-110SB-2PF-G</p>	<div style="text-align: right;">12頁</div>  <p>PCN21A-95SB-2PF-G</p>
<div style="text-align: right;">16頁</div>  <p>PCN21B-SB1-G</p>	<div style="text-align: right;">16頁</div>  <p>PCN21B-SB2-G</p>

製品番号の構成

コネクタ

PCN 21 A - 110 S A A - 2 PF - G (78)

① ② ③ ④ ⑤ ⑥ ⑦ ⑧ ⑨ ⑩ ⑪

① シリーズ名 : PCN	⑦ 位置決めペグ(レセプタクルスタイルA、Cのみ対象) 無: ペグ付 A: ペグ無
② シリーズNo. : 21	⑧ コンタクトピッチ: 2mm
③ 実装部のめっき種類 A...実装部: 金めっき B...実装部: すずめっき	⑨ 端子形状 PF: プレスフィットショートピン W: プレスフィットロングピン
④ 極数(信号部): 55, 95, 110, 125	⑩ グランド対応 無: グランド端子無し G: グランド端子有り
⑤ コネクタ種別 P: ピンヘッダー S: レセプタクル	⑪ 接触部金めっき厚 無 または(78): 0.8 μm
⑥ IECタイプ A: IEC 61076-4-101 スタイルA B: IEC 61076-4-101 スタイルB C: IEC 61076-4-101 スタイルC M: IEC 61076-4-101 スタイルM (Compact PCI P2/J2、P3/J3、P5/J5相当品の場合、 この⑥は、Bとなります。 また、タイプABの場合、ABとなります。)	

レセプタクル用下面グランド板

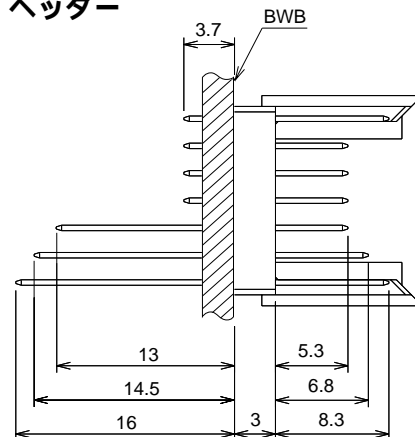
PCN 21 B - S A - G

① ② ③ ④ ⑤ ⑥

① シリーズ名 : PCN	⑤ 適合コネクタ
② シリーズNo. : 21	A : PCN21 -110SA-2PF-G 用 PCN21 -125SAB-2PF-G 用
③ 実装部のめっき種類 B...実装部 : すずめっき	B : PCN21 -125SB-2PF-G 用 C : PCN21 - 55SC-2PF-G 用 B1 : PCN21 -110SB-2PF-G 用 B2 : PCN21 - 95SB-2PF-G 用
④ コネクタ種別 : レセプタクル用	⑥ グランド

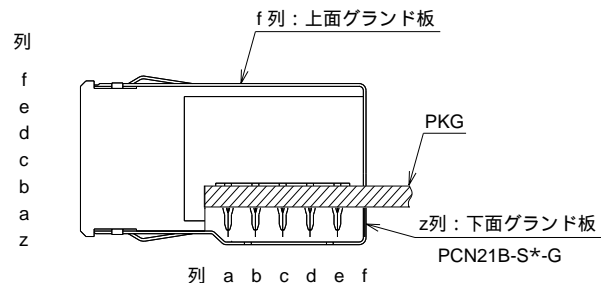
◆製品の構造

ヘッダー



f,z列は、グランド端子
 PCN21 -*P*-2PR(W) は、グランド端子無し
 PCN21 -*P*-2PR(W)G は、グランド端子有り

レセプタクル



グランド板は、f列に一括されます。

PCN21 -*S*-2PF は、上面グランド板無し
 PCN21 -*S*-2PF-G は、上面グランド板有り
 PCN21B-S*-G は、下面グランド板のみ

製品規格

定 格	定格電流	1.5A	使用温度範囲	-55 ~ +85 (注1)	保存温度範囲	-10 ~ +60 (注2)
	定格電圧	AC 300V	使用湿度範囲	相対湿度95%以下 (結露しないこと)	保存湿度範囲	40 ~ 70%(注2)

項 目	規 格	条 件
1.絶縁抵抗	10 Ω M 以上	DC 100Vで測定
2.耐電圧	せん絡・絶縁破壊がないこと	AC 750Vrmsで1分間通電
3.接触抵抗	30m 以下	0.1Aで測定
4.耐振性	1 μ s以上の電氣的瞬断がないこと	10 ~ 500Hz、片振幅0.35mm、加速度50m/s ² 、 3方向 10サイクル
5.耐湿性	接触抵抗40m 以下 絶縁抵抗10 Ω M 以上	温度40 \pm 2、湿度90 ~ 95%、96時間放置
6.温度サイクル	接触抵抗40m 以下 絶縁抵抗10 Ω M 以上 割れ、ひび及び各部に異常を生じないこと	(-55 : 30分 15 ~ 30 : MAX5分 +125 : 30分 15 ~ 30 : MAX5分) 5サイクル
7.耐熱性	接触抵抗40m 以下 絶縁抵抗10 Ω M 以上	温度+125 中に16時間放置する。
8.挿抜寿命	接触抵抗40m 以下	500回

(注1) 通電時の温度上昇を含みます。

(注2) ここでの保存とは基板搭載前の未使用品に対する長期保管状態を表します。

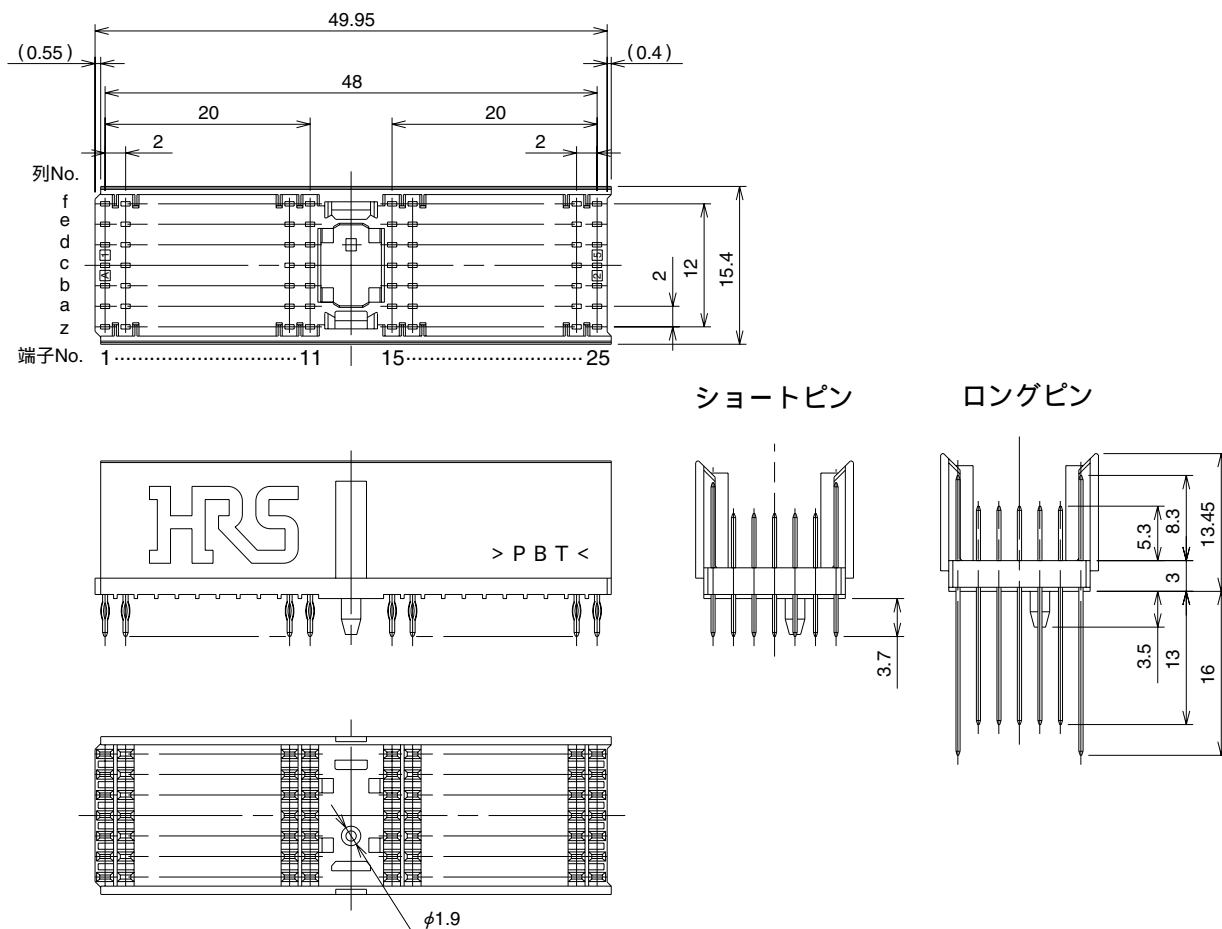
基板搭載後の無通電状態、および輸送時などの一時保管状態は使用温湿度範囲が適用されます。

(注3) 上記の規格は、本シリーズを代表するものです。個々の正式な取り交わしは、「納入仕様書」にてお願いします。

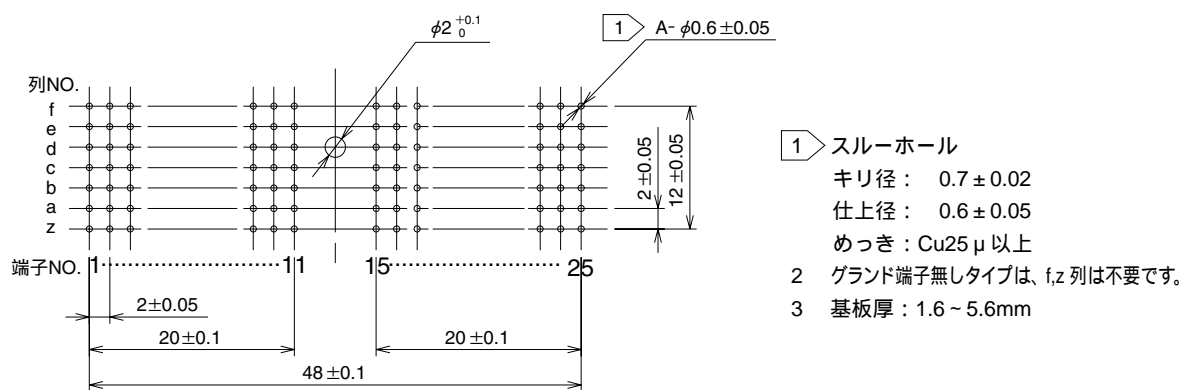
材質

製 品	部 品	材 質	色・処 理	備 考
ヘッダー	絶縁物	PBT樹脂	グレー	UL94V-0
	端 子	りん青銅	PCN21A 接触部:ニッケル下地金めっき 実装部:ニッケル下地金めっき PCN21B 接触部:ニッケル下地金めっき 実装部:ニッケル下地すずめっき	---
レセプタクル	絶縁物	PBT樹脂	グレー	UL94V-0
	端 子	りん青銅	PCN21A 接触部:ニッケル下地金めっき 実装部:ニッケル下地金めっき PCN21B 接触部:ニッケル下地金めっき 実装部:ニッケル下地すずめっき	---
	グラウンド板	りん青銅	PCN21B 接触部:ニッケル下地金めっき 実装部:ニッケル下地すずめっき	---
シュラウド	絶縁物	PBT樹脂	グレー	UL94V-0
コーディングキー	絶縁物	PBT樹脂	24ページをご参照下さい	UL94V-0
パワーコンタクト	---	黄銅、りん青銅	ニッケル下地金めっき	---
同軸コンタクト	絶縁物	PTFE	白	---
	外部導体	黄銅、りん青銅	ニッケル下地金めっき	---
	中心導体	りん青銅、ベリリウム銅	ニッケル下地金めっき	---

ヘッダー（スタイル A） [BWB側 雄コネクタ 5列タイプ]



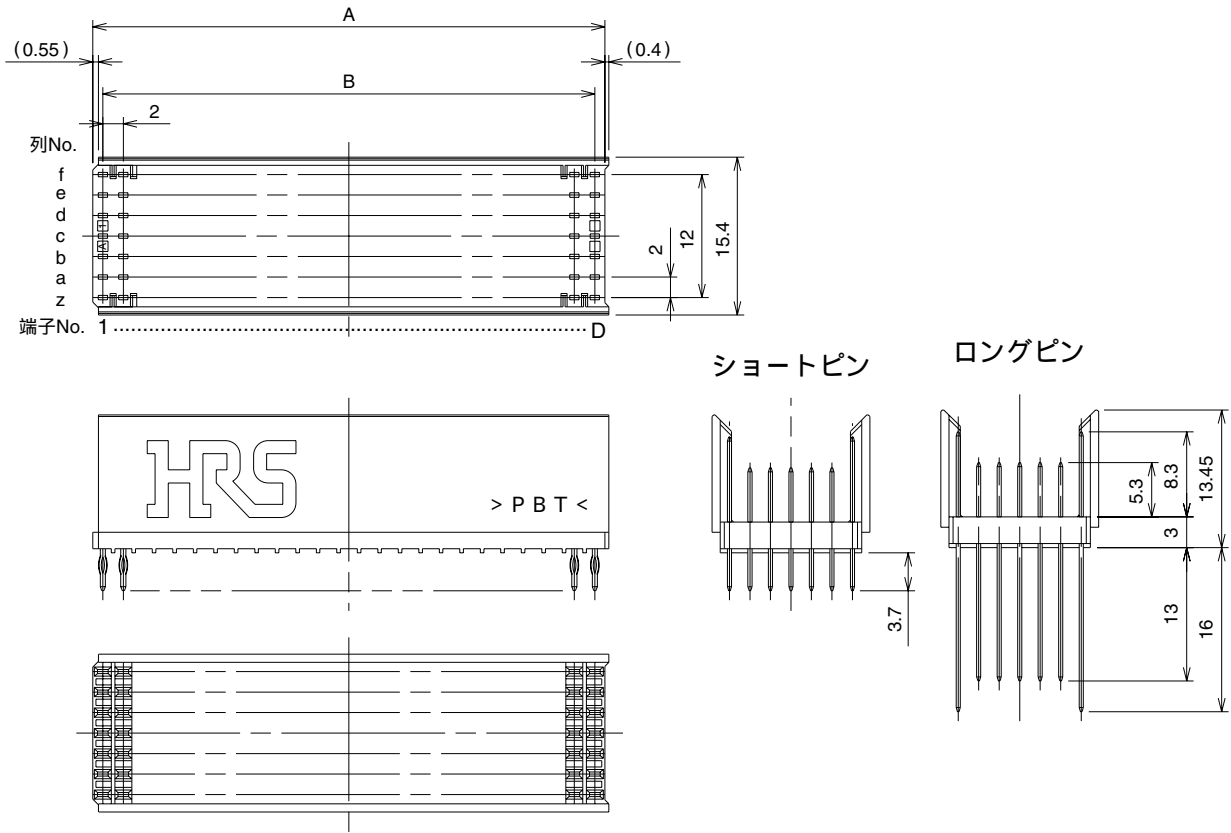
◆推奨基板寸法図（実装面側）



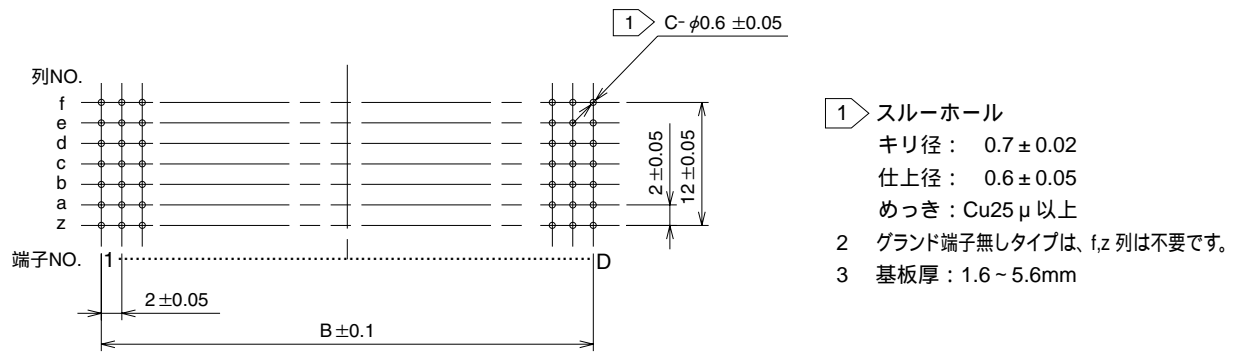
製品番号	A	端子列数	実装部	RoHS
PCN21 -110PA-2PF	110	5	ショートピン	
PCN21 -110PA-2PF-G	154	7		
PCN21A-110PA-2W	110	5	ロングピン	

A...実装部：金めっき、B...実装部：すずめっき

ヘッダー（スタイル B） [BWB側 雄コネクタ 5列タイプ]



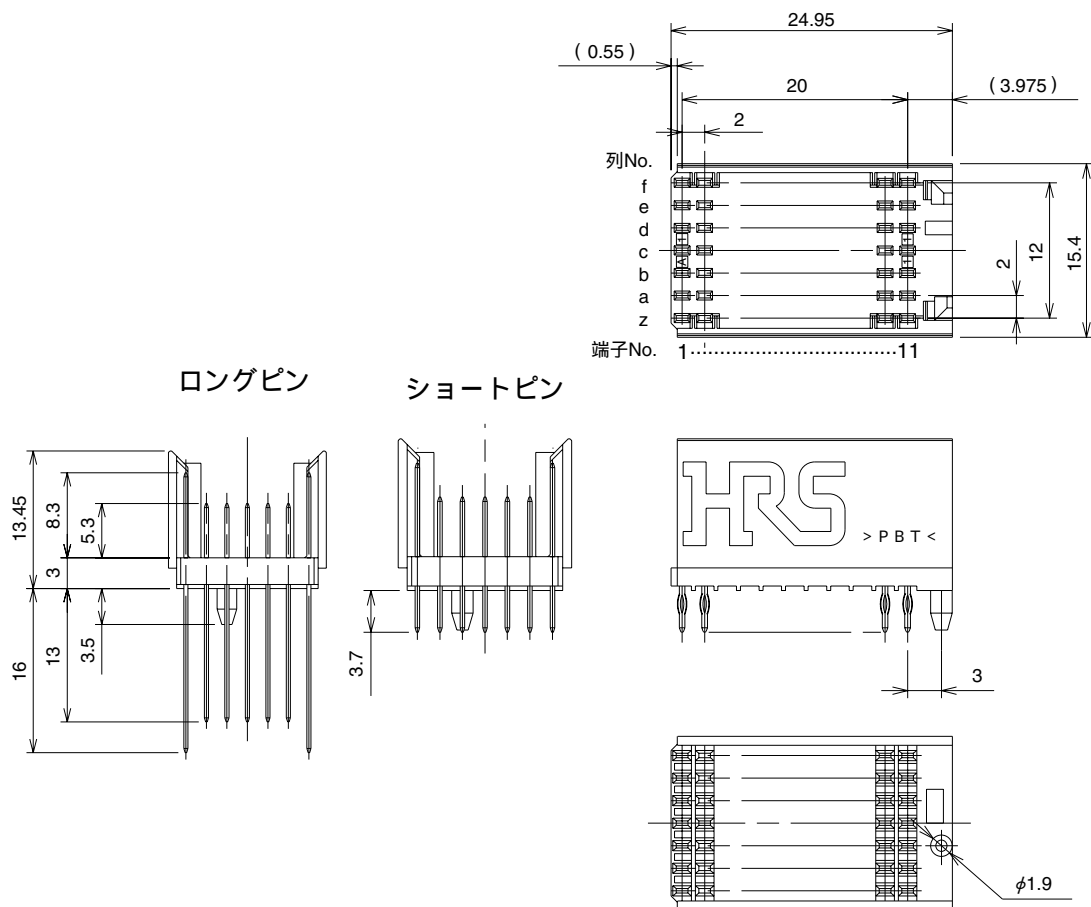
◆推奨基板寸法図（実装面側）



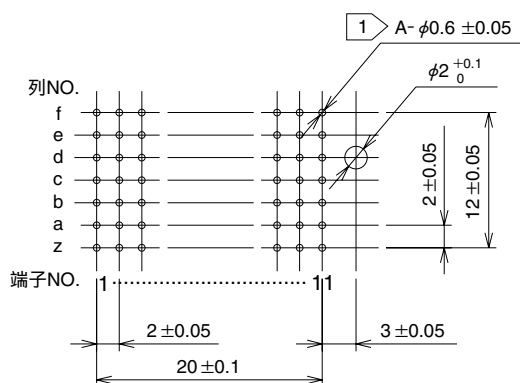
製品番号	A	B	C	D	端子列数	実装部	RoHS
PCN21 -125PB-2PF	49.95	48	125	25	5	ショートピン	
PCN21A-125PB-2PF-G	49.95	48	175	25	7		
PCN21A-110PB-2PF	43.95	42	110	22	5		
PCN21 -110PB-2PF-G	43.95	42	154	22	7		
PCN21A- 95PB-2PF	37.95	36	95	19	5	ロングピン	
PCN21A-125PB-2W-G	49.95	48	175	25	7		

A...実装部：金めっき、B...実装部：すずめっき

ヘッダー（スタイルC） [BWB側 雄コネクタ 5列タイプ]



◆推奨基板寸法図（実装面側）

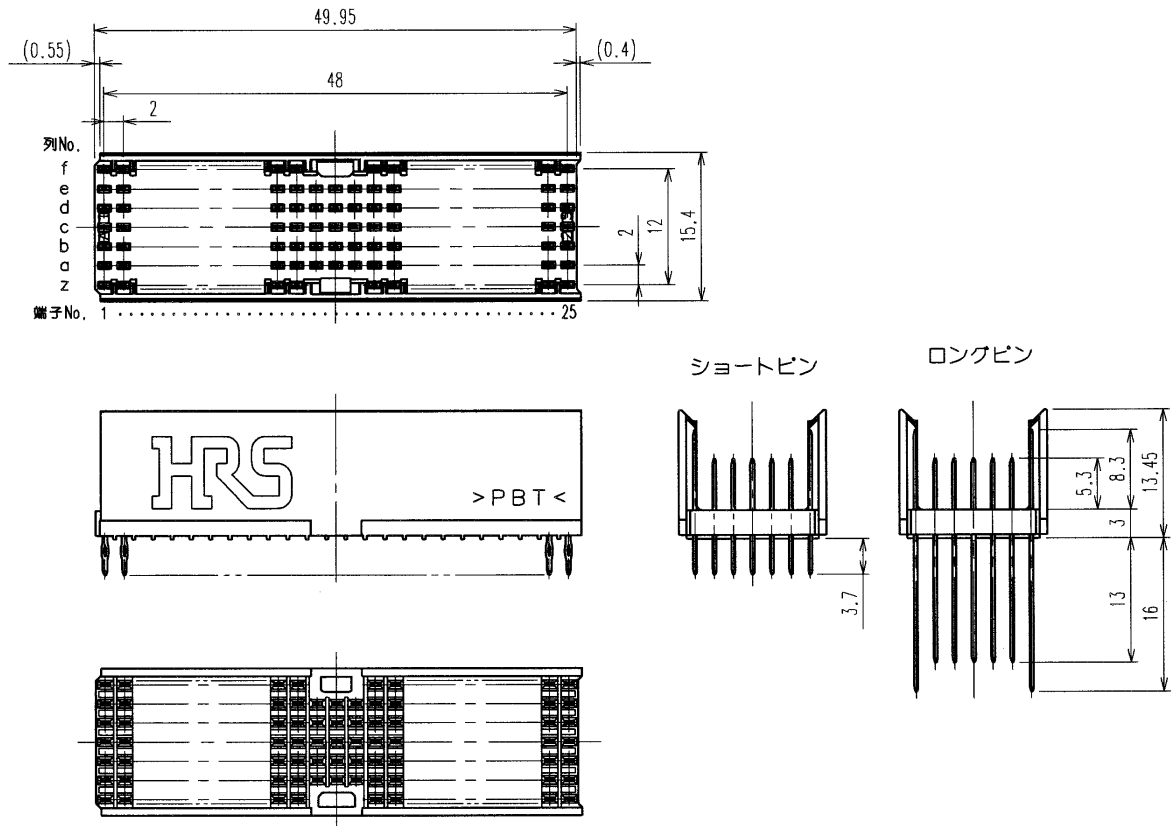


- 1 スルーホール
 キリ径： 0.7 ± 0.02
 仕上径： 0.6 ± 0.05
 めっき： Cu25 μ 以上
- 2 グランド端子無しタイプは、f,z 列は不要です。
- 3 基板厚： 1.6 ~ 5.6mm

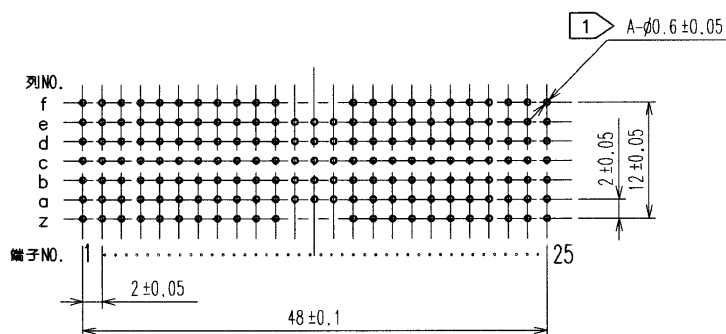
製品番号	A	端子列数	実装部	RoHS
PCN21A-55PC-2PF	55	5	ショートピン	
PCN21A-55PC-2PF-G	77	7		
PCN21A-55PC-2W	55	5	ロングピン	
PCN21A-55PC-2W-G	77	7		

A...実装部：金めっき

ヘッダー（タイプ AB） [BWB側 雄コネクタ 5列タイプ]



◆推奨基板寸法図（実装面側）



- 1 スルーホール
 キリ径： 0.7 ± 0.02
 仕上径： 0.6 ± 0.05
 めっき： Cu25 μ 以上
- 2 グランド端子無しタイプは、f,z 列は不要です。
- 3 基板厚： 1.6 ~ 5.6mm

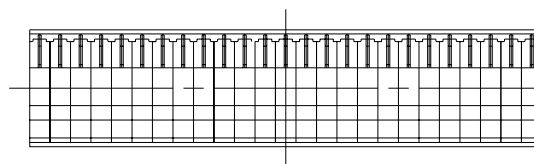
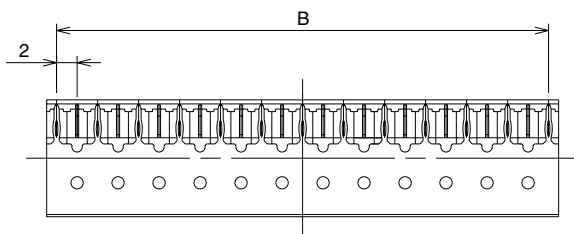
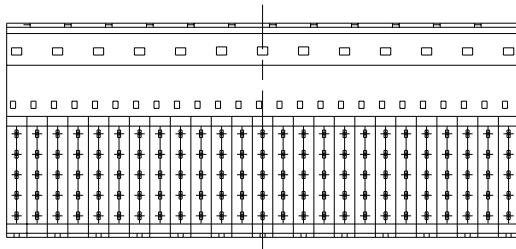
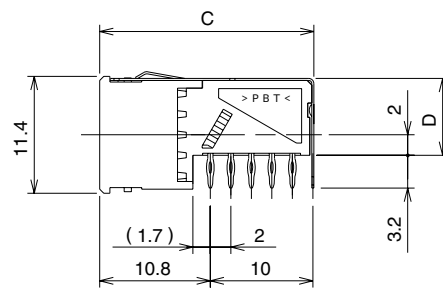
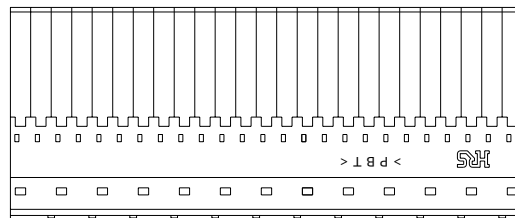
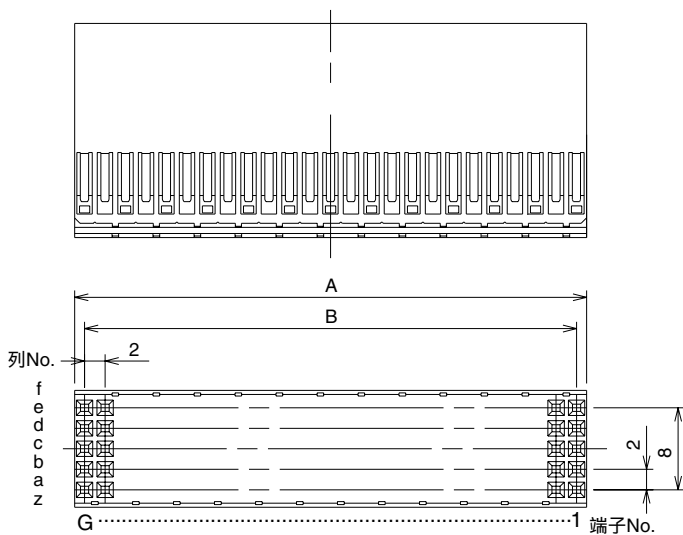
製品番号	A	端子列数	実装部	RoHS
PCN21A-125PAB-2W-G	169	7	ロングピン	

A...実装部：金めっき

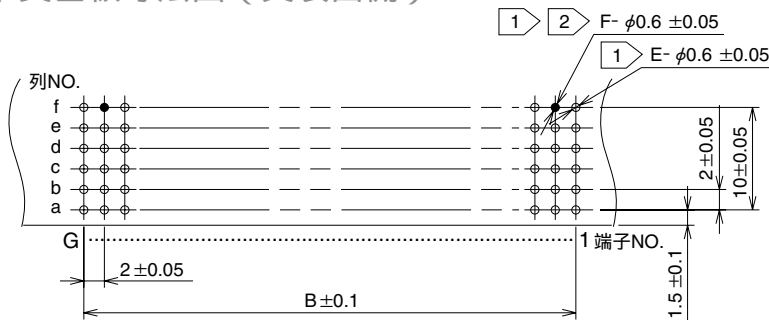
レセプタクル(スタイルB) [PKG側 雌コネクタ 5列タイプ]

< グランド板有り >

< グランド板無し >



◆推奨基板寸法図(実装面側)



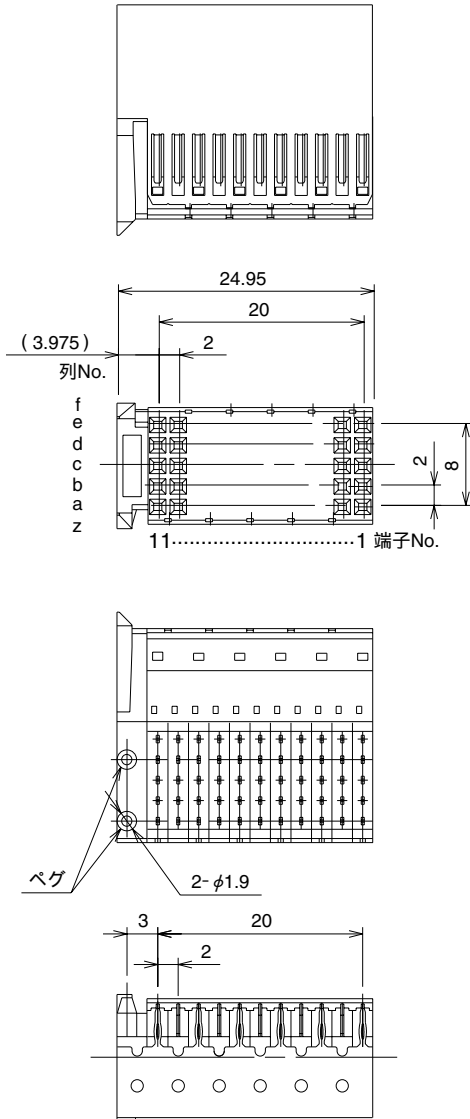
- 1 スルーホール
 キリ径 : 0.7 ± 0.02
 仕上径 : 0.6 ± 0.05
 めっき : Cu25 μ 以上
- 2 f列偶数番は、下面グランド板(PCN21B-SB*-G)を使用する際に必要になります。
- 3 グランド板無しタイプは、f列は不要です。
- 4 基板厚: 1.6 ~ 4.2mm

製品番号	A	B	C	D	E	F	G	グランド板	RoHS
PCN21 -125SB-2PF	49.95	48	20.7	7.3	125	-	25	無	
PCN21A-125SB-2PF-G(78)	49.95	48	20.9	7.5	138	12	25	有	
PCN21B-110SB-2PF	43.95	42	20.7	7.3	110	-	22	無	
PCN21A-110SB-2PF-G(78)	43.95	42	20.9	7.5	121	11	22	有	
PCN21B-110SB-2PF-G	43.95	42	20.9	7.5	121	11	22	有	
PCN21B-95SB-2PF	37.95	36	20.7	7.3	95	-	19	無	
PCN21A-95SB-2PF-G(78)	37.95	36	20.9	7.5	105	9	19	有	

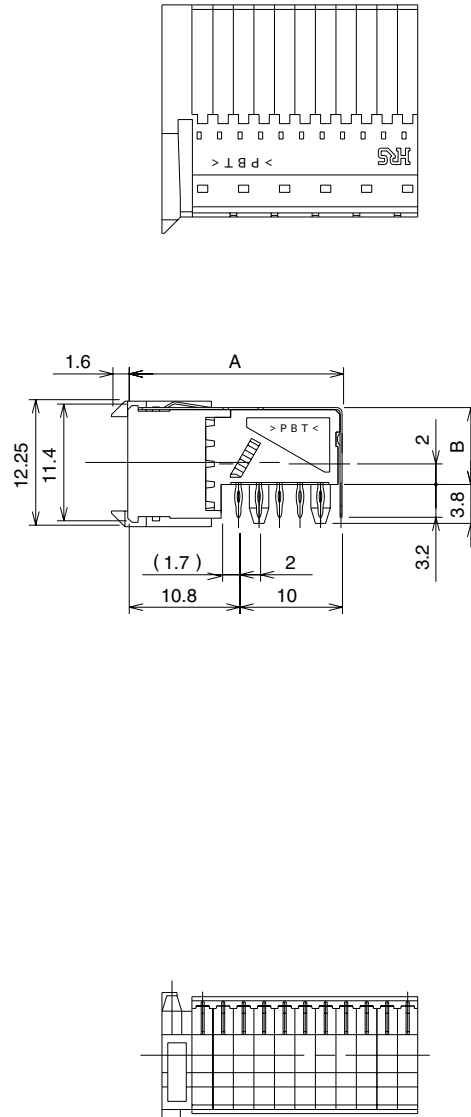
A...実装部:金めっき 上面グランド板実装部:すずめっき B...実装部:すずめっき

レセプタクル(スタイルC) [PKG側 雌コネクタ 5列タイプ]

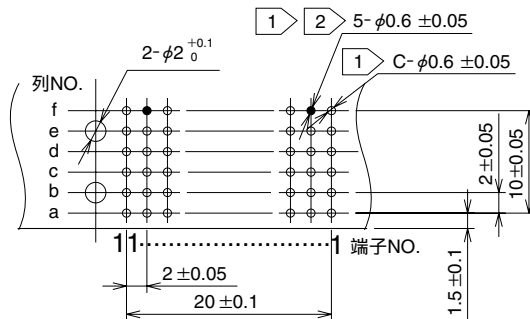
< グランド板有り >



< グランド板無し >



◆推奨基板寸法図(実装面側)

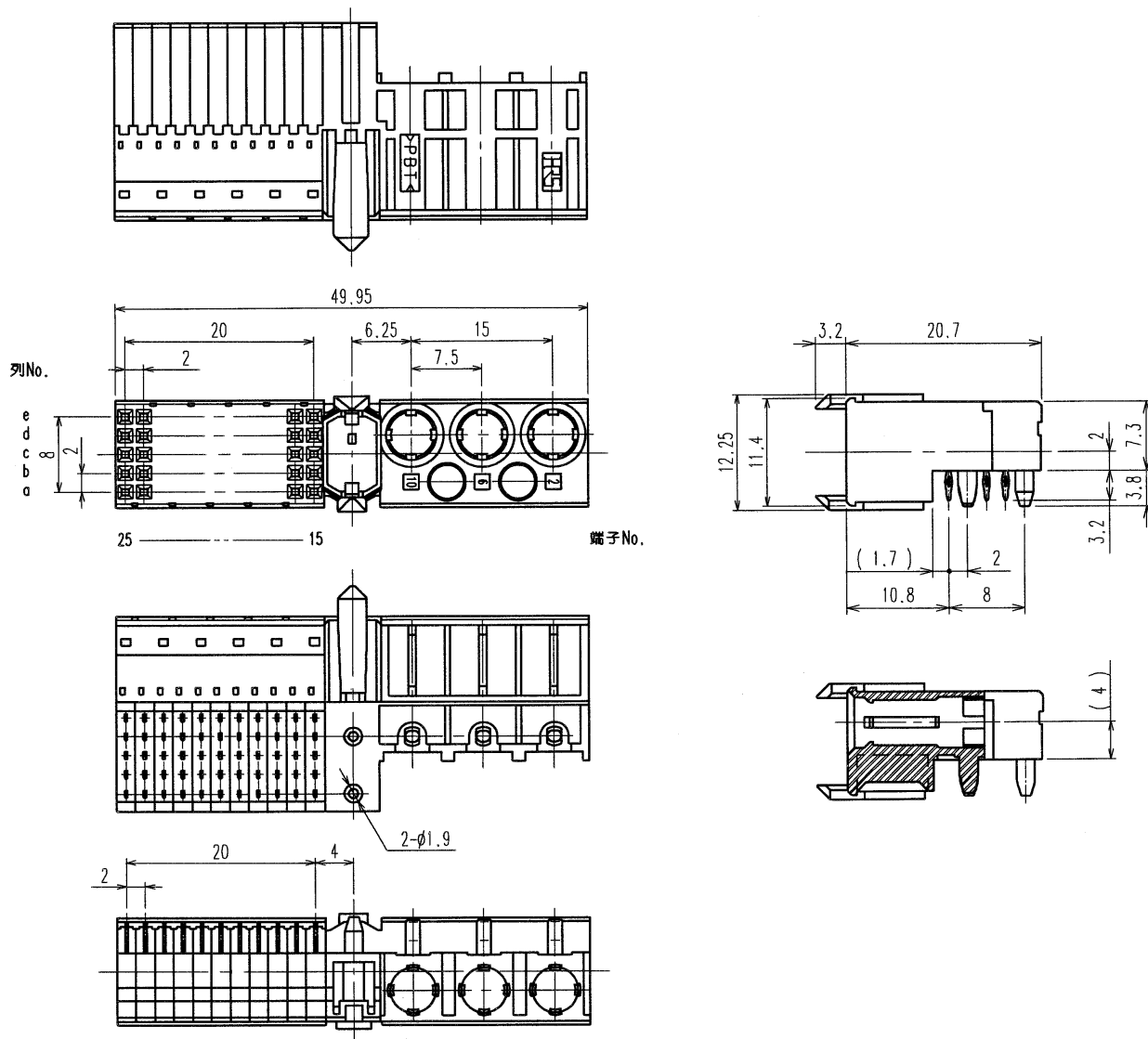


- 1 スルーホール
 キリ径 : 0.7 ± 0.02
 仕上径 : 0.6 ± 0.05
 めっき : $\text{Cu}25\mu$ 以上
- 2 f 列偶数番は、下面グランド板(PCN21B-SC-G)を使用する際に必要になります。
- 3 グランド板無しタイプは、f 列は不要です。
- 4 ペグ無タイプは、2穴は不要です。
- 5 基板厚: $1.6 \sim 4.2\text{mm}$

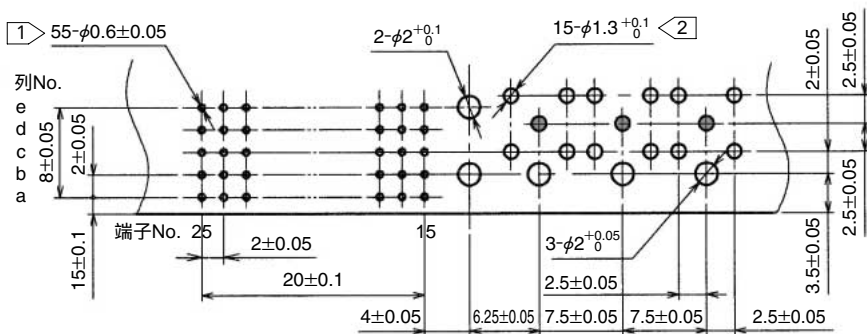
製品番号	A	B	C	グランド板	ペグ	RoHS
PCN21A-55SC-2PF	20.7	7.3	55	無	有	
PCN21A-55SC-2PF-G(78)	20.9	7.5	61	有		
PCN21A-55SCA-2PF	20.7	7.3	55	無	無	
PCN21A-55SCA-2PF-G(78)	20.9	7.5	61	有		

A...実装部:金めっき 上面グランド板実装部:すずめっき)

レセプタクル (スタイル M) [PKG側 雌コネクタ 5列タイプ]



◆推奨基板寸法図 (実装面側)



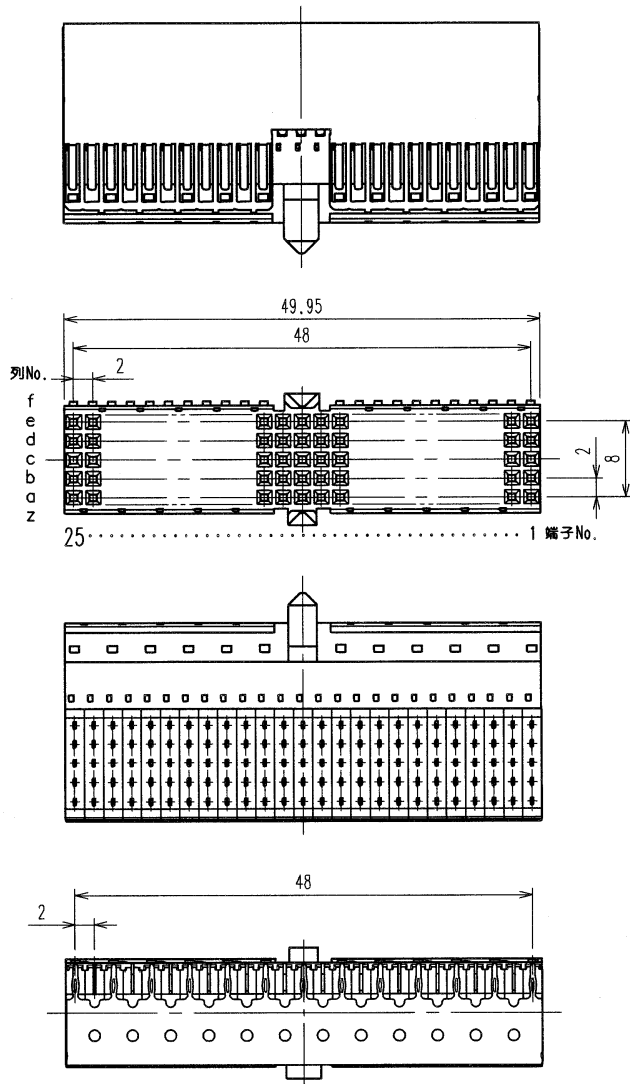
- 1 スルーホール
 キリ径: 0.7 ± 0.02
 仕上径: 0.6 ± 0.05
 めっき: Cu25 μ 以上
- 2 1.3穴は、高電流用コンタクト (PCN21-S-PWR(PC)) 同軸コネクタ PO51M-LPR-PC-1A を組み合わせて使用する際に必要になります。高電流用コンタクトを使用する場合、穴は不要です。
- 3 基板厚: 1.6 ~ 4.2mm

製品番号	グラウンド板	ペグ	RoHS
PCN21 -55SM-2PF	無	有	

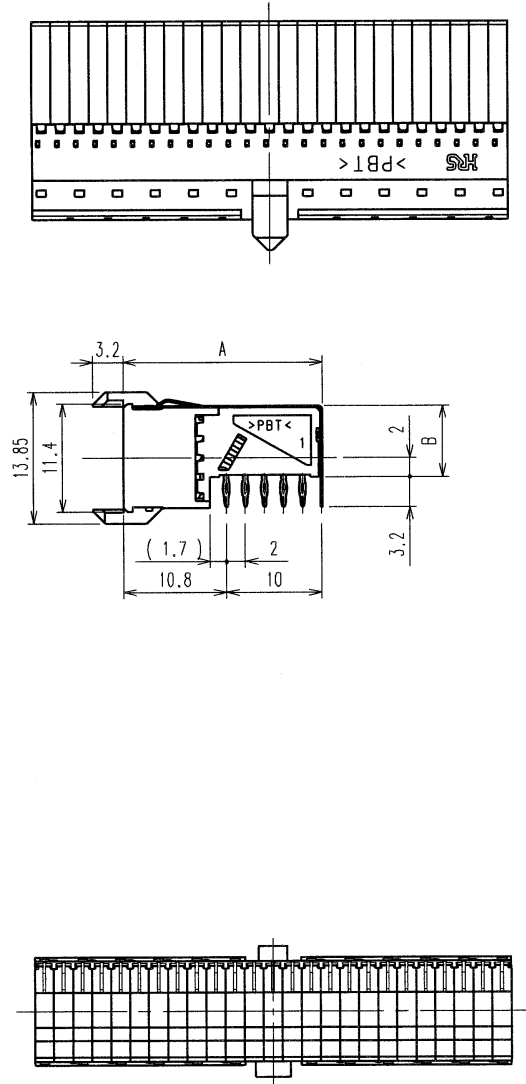
A...実装部: 金めっき、B...実装部: すずめっき

レセプタクル(タイプ AB) [PKG側 雌コネクタ 5列タイプ]

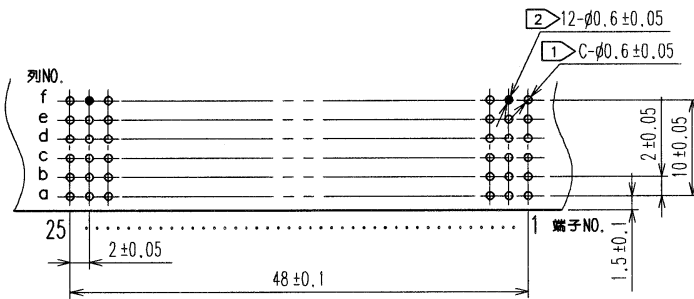
< グランド板有り >



< グランド板無し >



◆推奨基板寸法図 (実装面側)



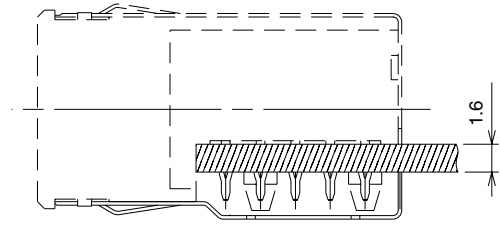
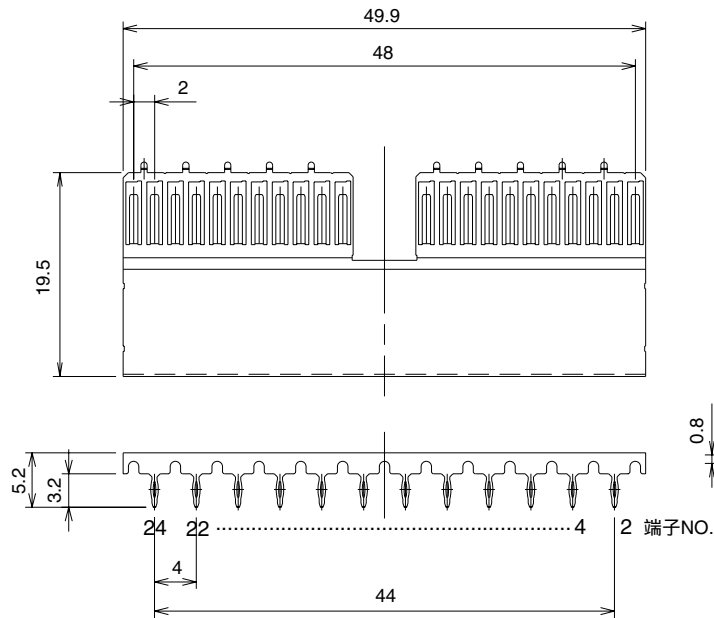
- 1 スルーホール
 キリ径: 0.7 ± 0.02
 仕上径: 0.6 ± 0.05
 めっき: Cu25 μ 以上
- 2 f列偶数番は、下面グランド板
 (PCN21B-SA-Gを使用する際に必要になります。)
- 3 グランド板無しタイプは、f列は不要です。
- 4 基板厚: 1.6~4.2mm

製品番号	A	B	C	グランド板	RoHS
PCN21B-125SAB-2PF-G	20.9	7.5	138	有	

B...実装部: すずめっき (上面グランド板実装部: すずめっき)

レセプタクル用下側グラウンド板

PCN21B-SA-G

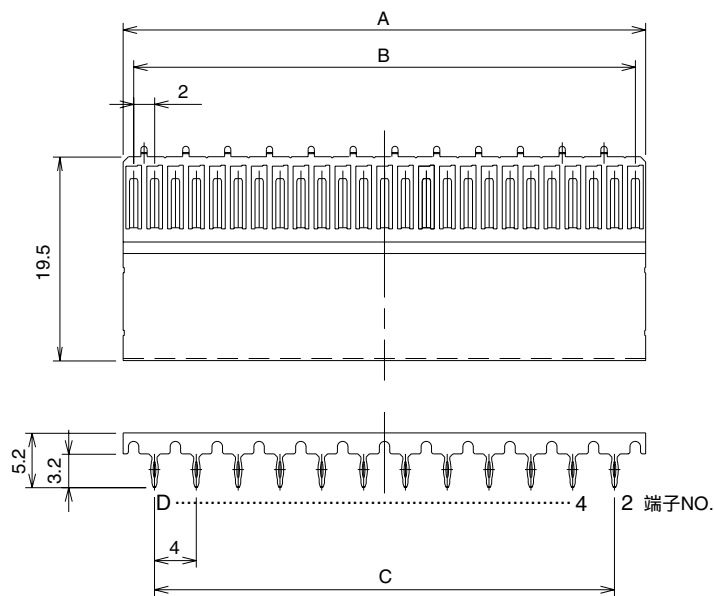


基板取付け状態図

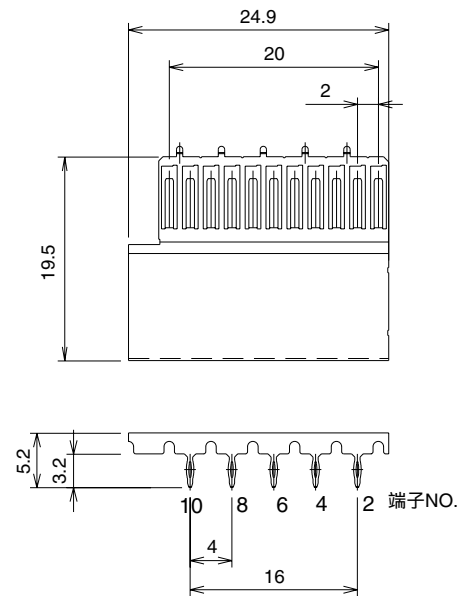
適合基板厚 = 1.6

(コネクタを基板実装後に本製品を実装します。
 推奨基板寸法は各コネクタ図面を参照願います。)

PCN21B-SB-G PCN21B-SB1-G PCN21B-SB2-G

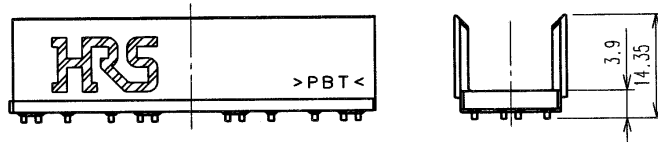
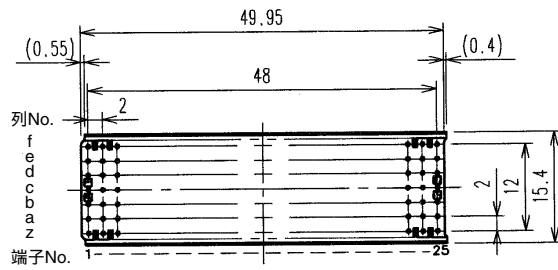


PCN21B-SC-G



製品番号	A	B	C	D	適合コネクタ
PCN21B-SA-G	—	—	—	—	PCN21A-110SA-2PF-G(78) \ PCN21B-110SA-2PF-G
PCN21B-SB-G	49.9	48	44	24	PCN21A-125SB-2PF-G(78)
PCN21B-SB1-G	43.9	42	40	22	PCN21A-110SB-2PF-G(78) \ PCN21B-110SB-2PF-G
PCN21B-SB2-G	37.9	36	32	18	PCN21A- 95SB-2PF-G(78)
PCN21B-SC-G	—	—	—	—	PCN21A- 55SC-2PF-G(78)

シュラウド (ミッドプレーン対応ハウジング) [スタイル B]

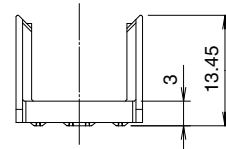
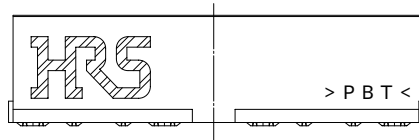
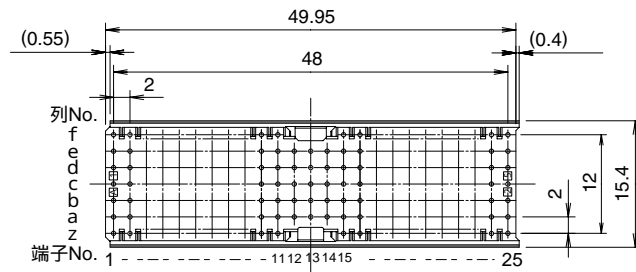


注 1 適合製品を表1に示します。

1 表1

スタイル	製品番号	適合製品	RoHS
A	PCN21-110PA-2C1	PCN21A-110PA-2W	
B	PCN21-125PB-2C1	PCN21A-125PB-2W-G	
C	PCN21-55PC-2C1	PCN21A-55PC-2W(-G)	
AB	PCN21-125PAB-2C	PCN21A-125PAB-2W-G	

シュラウド (ミッドプレーン対応ハウジング) [タイプ AB]



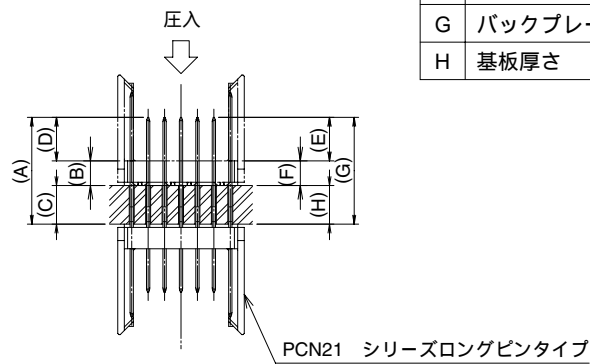
◆アッセンブリ図

例：バックプレーン端子長：13mmの場合

A	バックプレーン端子長	13	13
B	シュラウド高さ	3.9	3
C	基板厚さ	2.3	3.2
D	シュラウド嵌合端子長	6.8	6.8

例：シュラウド嵌合端子長：6.8mmの場合

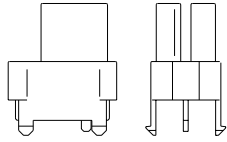
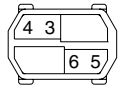
E	シュラウド嵌合端子長	6.8	6.8
F	シュラウド高さ	3.9	3
G	バックプレーン端子長	13	13
H	基板厚さ	2.3	3.2



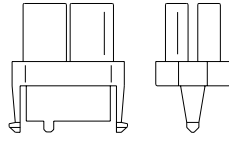
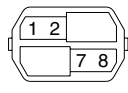
コーディングキー

誤挿入防止用として、スタイルA、Mに取り付けることができます。

ヘッダー用



レセプタクル用



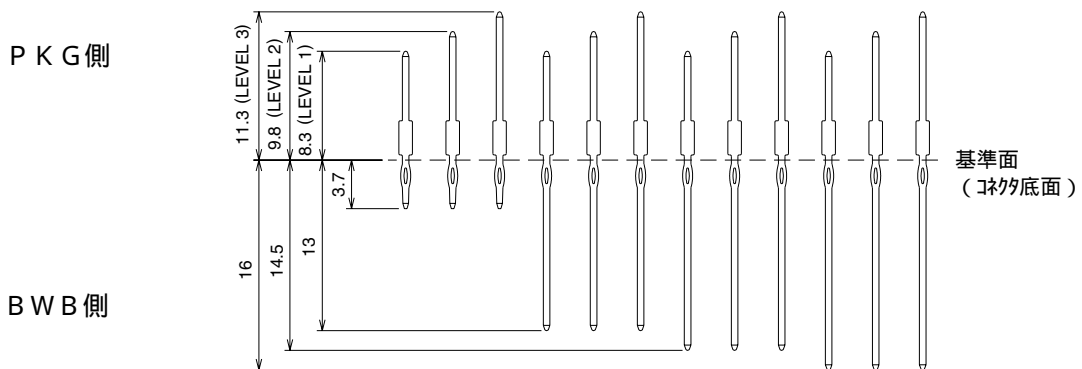
ヘッダー用		レセプタクル用		色	備考	RoHS
製品番号	適用番号	製品番号	適用番号			
PCN21-P-CK(A)	3456	PCN21-S-CK(A)	1278	黄	コパ [®] 外PCI 3.3V対応	
PCN21-P-CK(B)	1567	PCN21-S-CK(B)	2348	青	コパ [®] 外PCI 5V対応	
PCN21-P-CK(D)	1248	PCN21-S-CK(D)	3567	赤	—	
PCN21-P-CK(F)	2578	PCN21-S-CK(F)	1346	緑	—	
PCN21-P-CK(G)	3467	PCN21-S-CK(G)	1258	灰	—	
PCN21-P-CK(I)	3568	PCN21-S-CK(I)	1247	橙	—	

◆ヘッダー端子

コンパクトPCI対応等ヘッダーのシーケンス端子については、個別に対応致しますので、弊社営業担当までご連絡ください。列単位で同じ長さの端子の使用を推奨します。

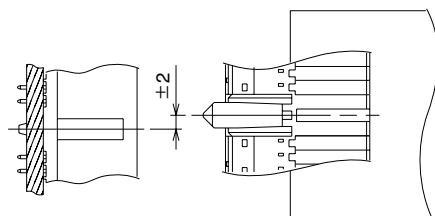
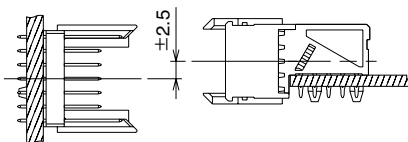
端子コード

A B C K L M N P Q R S T

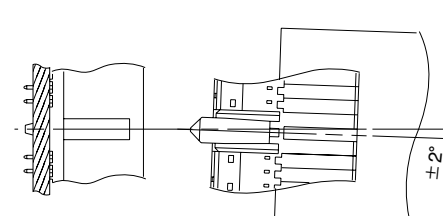
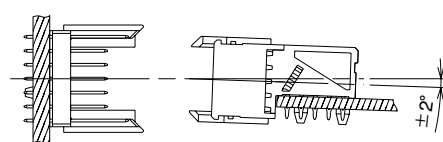


◆嵌合条件

横及び縦軸方向嵌合

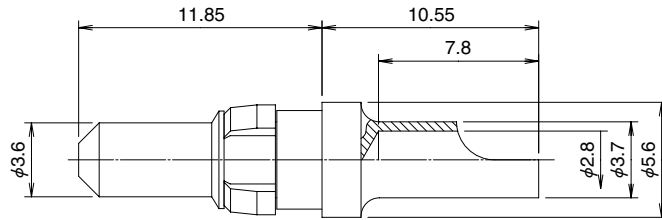


斜め嵌合

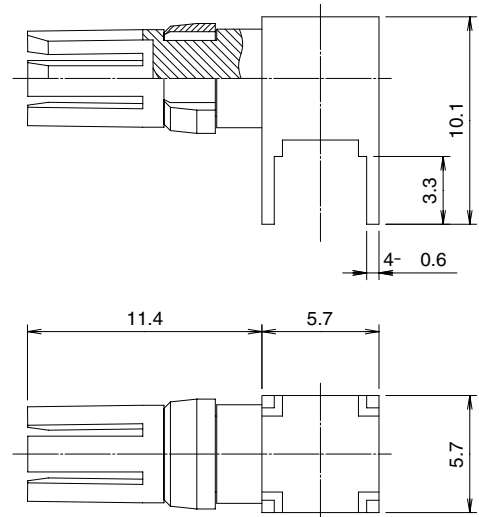


高電流用コンタクト

PCN21-P-PWR(20A)(72)



PCN21-S-PWR(PC)(72)



製品番号	使用電流	適合製品	RoHS
PCN21-P-PWR(20A)(72)	20A(70)	PCN21A-55PM-2PF	
PCN21-S-PWR(PC)(72)	20A(70)	PCN21A-55SM-2PF	

同軸コネクタ

製品番号	特性インピーダンス	適合ケーブル	適用製品	RoHS
PO51M-J-1.5W(40)	50Ω	1.5D-HQEW、各種1.5D-2W系ケーブル	PCN21A-55PM-2PF	
PO51M-J-1.5(40)	50Ω	1.5D-HQEV、各種1.5D-2V系ケーブル	PCN21A-55PM-2PF	
PO82M-J-1.5Q(40)	75Ω	1.5C-QEV、各種1.5C-2V系ケーブル	PCN21A-55PM-2PF	
PO51M-LJ-1.5W(40)	50Ω	1.5D-HQEW、各種1.5D-2W系ケーブル	PCN21A-55PM-2PF	
PO51M-LJ-1.5(40)	50Ω	1.5D-HQEV、各種1.5D-2V系ケーブル	PCN21A-55PM-2PF	
PO51M-LJ-178-1(40)	50Ω	RG-178B/U	PCN21A-55PM-2PF	
PO51M-P-1.5W(40)	50Ω	1.5D-HQEW、各種1.5D-2W系ケーブル	PCN21A-55SM-2PF	
PO51M-P-1.5(40)	50Ω	1.5D-HQEV、各種1.5D-2V系ケーブル	PCN21A-55SM-2PF	
PO82M-P-1.5Q(40)	75Ω	1.5C-QEV、各種1.5C-2V系ケーブル	PCN21A-55SM-2PF	

外形寸法は2mmハードメトリック用同軸コネクタカタログ、PO21M、PO51M、PO82Mシリーズを参照下さい。

高電流用コンタクト、同軸コネクタ引き抜き治具

	製品番号
PCN21A-55PM-2PF用	PO51J-T-1
PCN21A-55SM-2PF用	PO51MP-T-1