

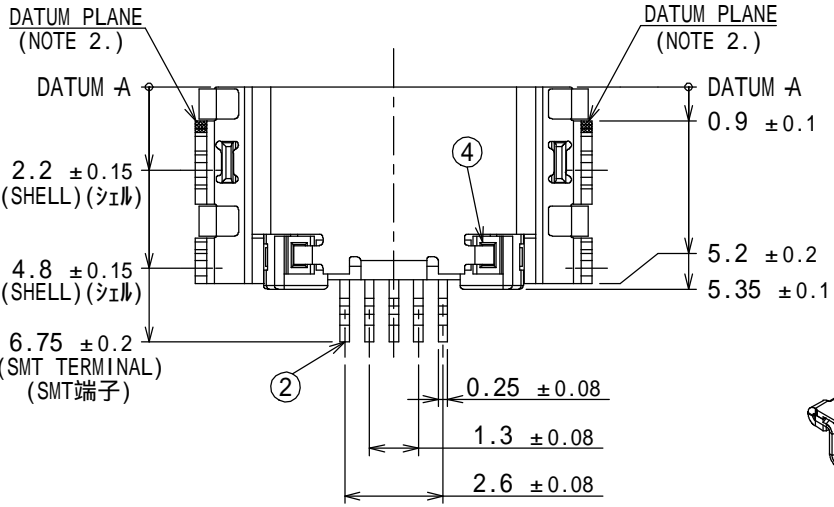
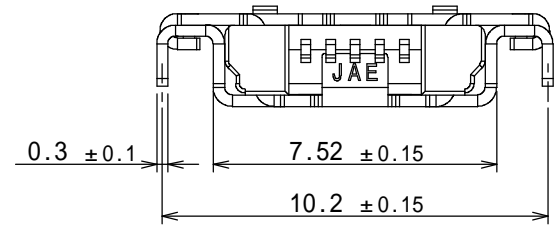
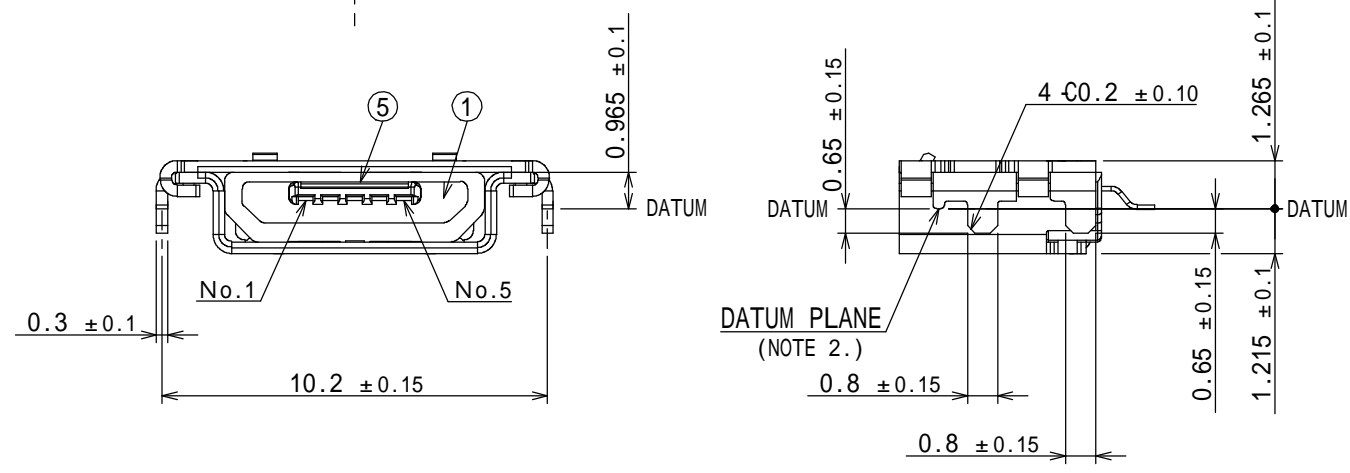
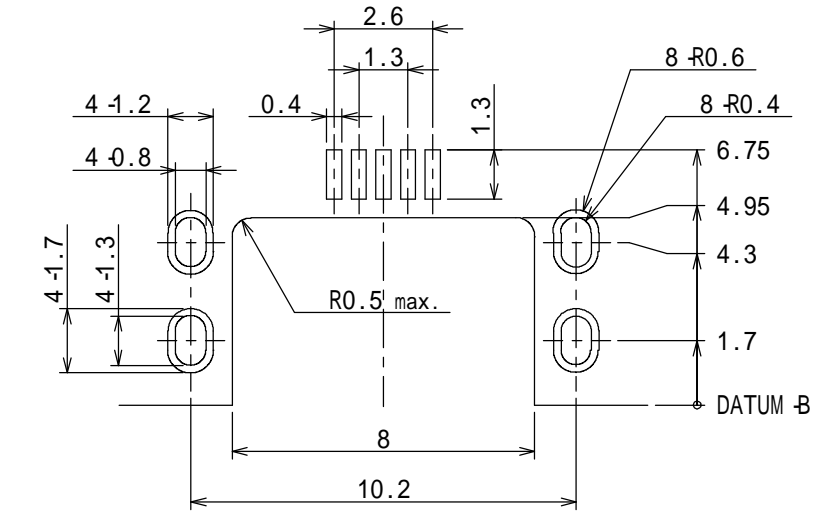
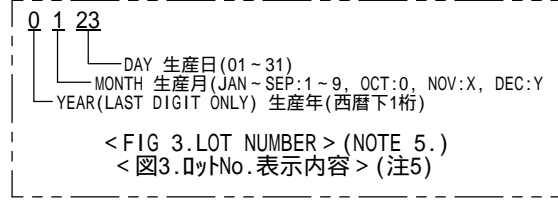
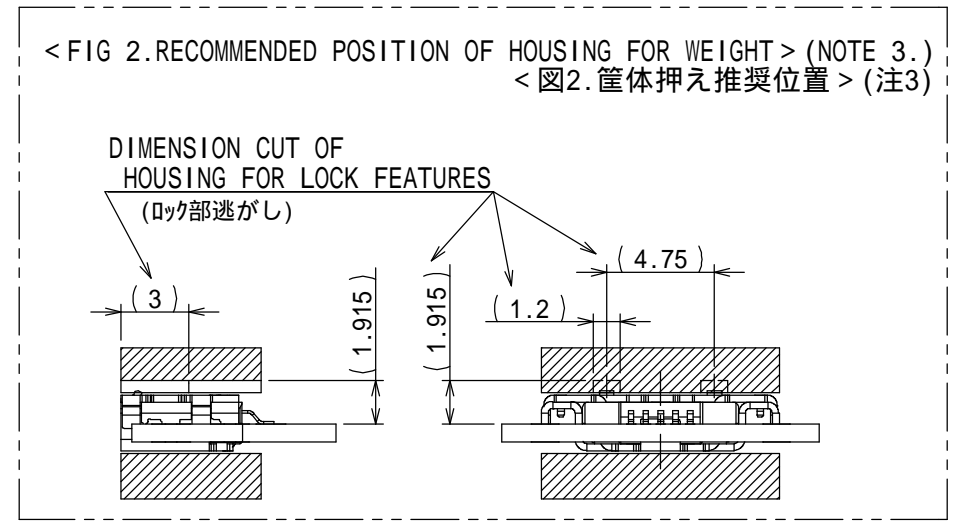
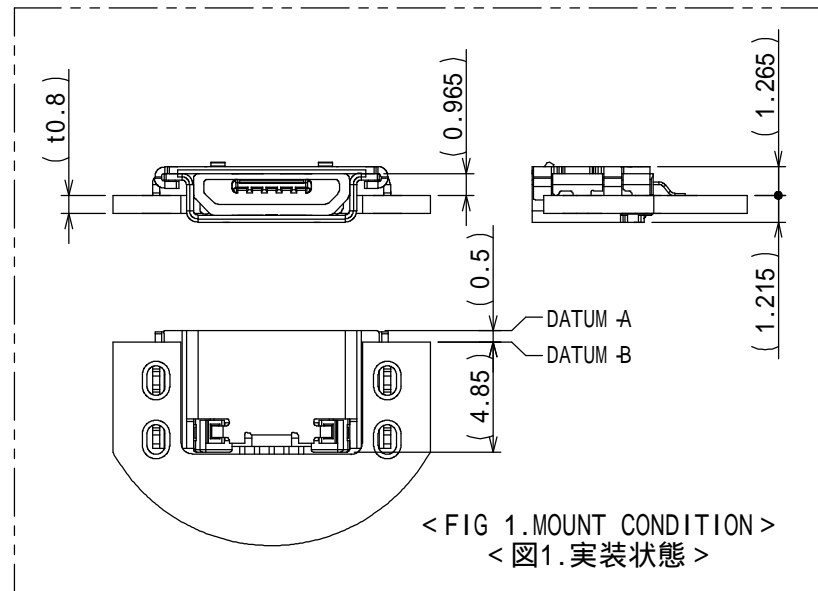
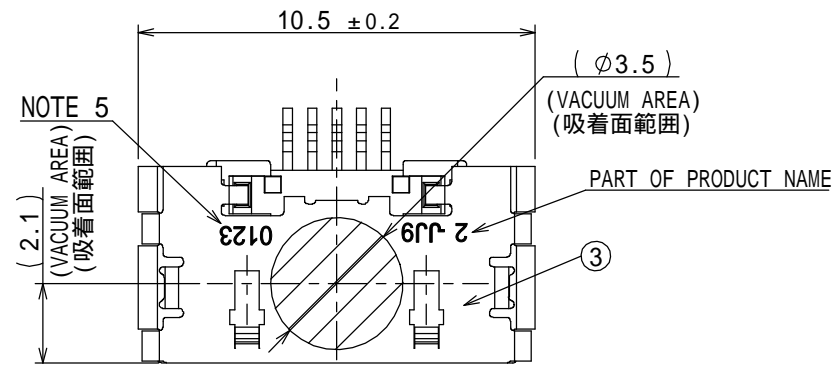
SJ112804

(DRAWING NO.) 図番

| 版数 REV. | 年月日 DATE | CN NO. | 変更内容 DESCRIPTION | 製図 DR. | 担当 CHK. | 査閲 APPD. | 承認 APPD. |
|------------|-------------|--------|---------------------|-----------|------------|-------------|-------------|
|------------|-------------|--------|---------------------|-----------|------------|-------------|-------------|

NOTE 1. COPLANARITY OF SMT TERMINAL IS 0.08MAX.
 NOTE 2. THIS FACE IS BASE.
 NOTE 3. FOR PREVENTION OF A CHANGE OF A CONNECTOR, PLEASE DO WEIGHT OF HOUSING BY ALL MEANS.
 NOTE 4. THIS CONNECTOR CONSISTS OF "Universal Serial Bus Micro-USB Cable and Connector Specification Revision 1.01"
 NOTE 5. MARK LOT NUMBER IN PLACE TO SHOW IN FIGURE.(REFER TO FIG 3)

注1. 本コネクタのSMT端子のバラツキ(1コネクタ内のMAX値とMIN値の差: 3σ バラツキ)は0.08以下とする。
 注2. この面は基準面である。
 注3. コネクタの変形防止の為、必ず筐体で抑えること。
 注4. 本コネクタの開口部寸法は、"Universal Serial Bus Micro-USB Cable and Connector Specification Revision 1.01"による。
 注5. 図示の位置にロットNo.を表示する。(図3参照)



| 符号 No. | 名称 DESCRIPTION | 個数 QTY. | 材料 MATERIAL | 仕上 FINISH | 備考 REMARKS |
|--------|-------------------|------------|-----------------|--|---|
| 5 | GUARD PLATE | 1 | STAINLESS STEEL | - | t0.12 |
| 4 | SHELL2 | 1 | STAINLESS STEEL | TIN OVER NICKEL | t0.3 |
| 3 | SHELL1 | 1 | STAINLESS STEEL | TIN OVER NICKEL | t0.3 |
| 2 | CONTACT | 5 | COPPER ALLOY | CONTACT AREA: GOLD OVER Pd-NI TERMINAL AREA: GOLD FLASH OVER NI | GOLD PLATING: 0.05 μm MIN NI-Pd PLATING: 0.75 μm MIN GOLD FLASH PLATING: 0.08 ~ 0.13 μm |
| 1 | INSULATOR | 1 | 9TNy | COLOR: GRAY | UL94 HB |

| | | | | |
|--|------------------------------------|--------------------------|----------------------|--|
| 仕様書 (SPECIFICATION) JACS-30259 | 第1版 (ORIGINAL DATE) 29/FEB/2012 | 尺度 (SCALE) 5:1 | シリーズ (SERIES) DX4 | 日本航空電子工業株式会社 JAE JAPAN AVIATION ELECTRONICS INDUSTRY, LTD. |
| 一般公差 (GENERAL TOLERANCE) 寸法 (DIMENSION) | 角度 (ANGLES) | 名称 (TITLE) DX4R205JJ9 | | 図面番号 (DRAWING NO.) SJ112804 |
| . ± 0.8 × ± 0.4 ×× ± 0.1 ××× ± | × ° ± × ° ' ± | 質量 (MASS) | | 版数 (REV.) 1 |
| 担当者 (CHK.) M. NISHIKATA | | 承認 (APPD.) M. KIKUCHI | | |

DCF-C-212G (11.08)



WISDOM承認 2012/03/05