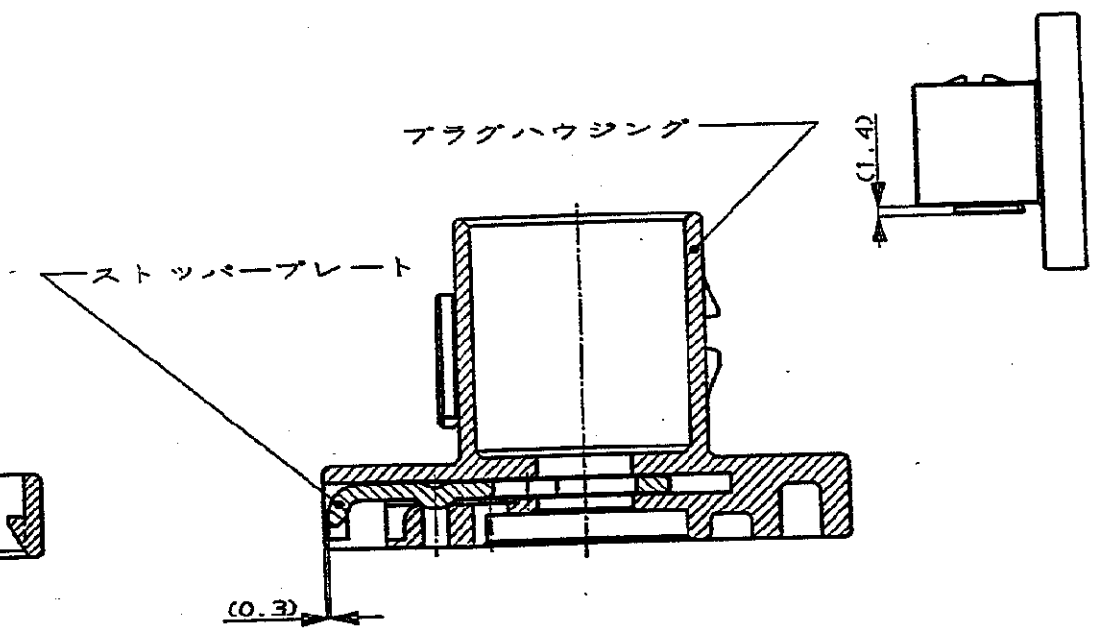
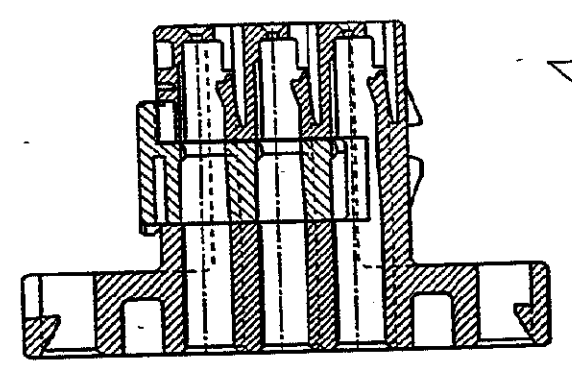
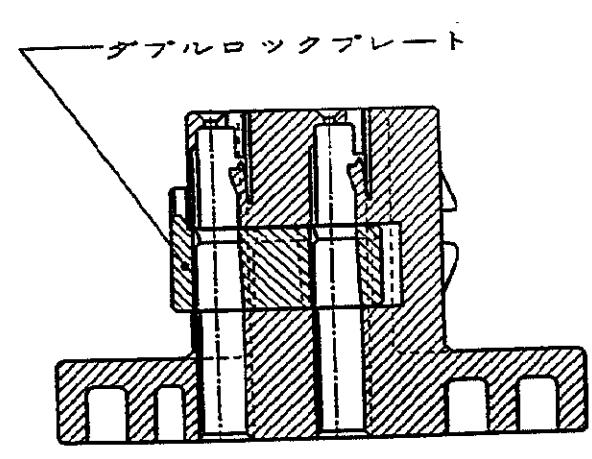
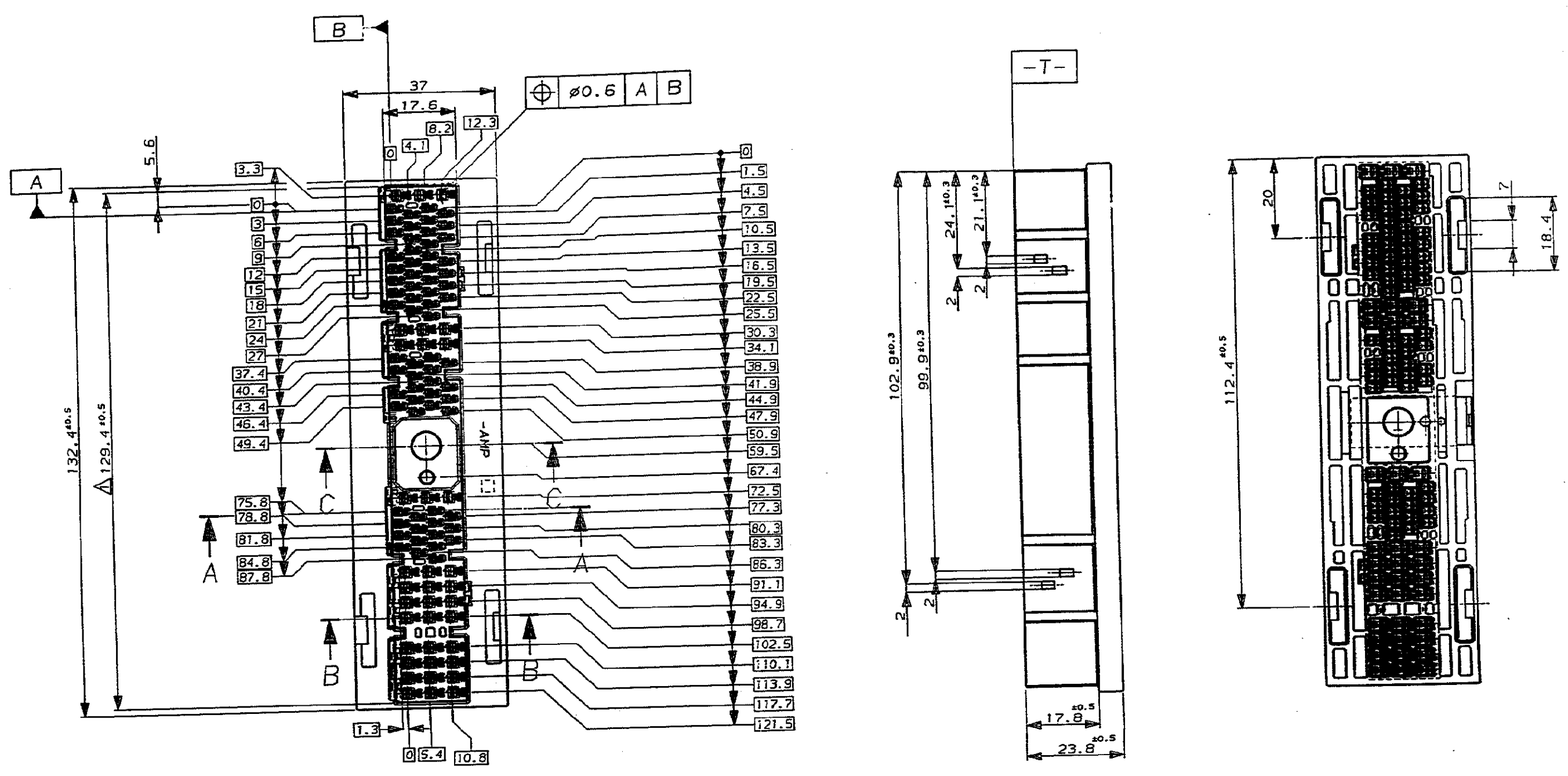


-6; AS SHOWN  
本図

NUMBER C-178081  
METRIC  
三视图 (3-VIEW ANGLE PROJECTION)



NOTES,  $\triangle$  TO BE MEASURED WITHIN 2mm FROM  $\square$ -T

注:  $\triangle$   $\square$ -T 面から 2mm の範囲で測定

名称 (NAME)	材料 (MATERIAL)	仕上げ (FINISH)	色 (COLOR)
ストッププレート (STOPPER PLATE)	ステンレス (STAINLESS STEELS)		白色 (NATURAL)
ダブルロックプレート (DBL LOCK PLATE 43P)	PBT		白色 (NATURAL)
ダブルロックプレート (DBL LOCK PLATE 51P)	PBT		白色 (NATURAL)
プラグハウジング (PLUG HOUSING)	PBT		淡灰色 (LIGHT GRAY)

Copyright ©1993年 AMP (Japan), LTD. ALL RIGHTS RESERVED.		Copyright ©1993 AMP (Japan), LTD. ALL RIGHTS RESERVED.		AMP 株式会社 Tokyo, Japan	
材料 (MATERIAL) PBT		色 (COLOR) LIGHT GRAY 淡灰色		名称 (NAME) 104P PLUG HOUSING ASSY IMPUL MATE CONNECTOR	
A 変更 REVISION 0050-93 SA EB 2/18		O 作成 RELEASED 0001-93 SA KO 1/18		104極 プラグハウジングアッセンブリ	
LTR 履歴 (REVISION RECORD) DR CHK DATE		DR. <i>I. Namijia</i> 1/18 '93 DE. <i>D. Haganuma</i> 1/18 '93		インパルメイトコネクタ	
		CHK. <i>K. Oda</i> 1/18 '93 APP. <i>K. Oda</i> 1/18 '93		一般公差 (GENERAL TOLERANCE) 寸法 (SCALE) 1-1	
				REV. A SHEET 1 OF 1	

(CUSTOMER DRAWING) 参考 本図

PRINT DIST. AMP-J REV. 10/93