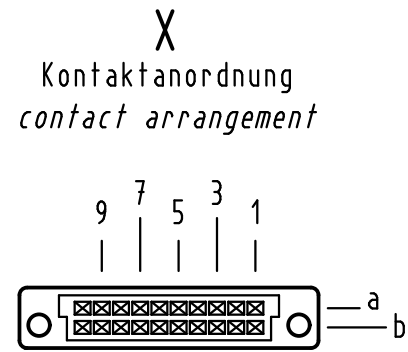
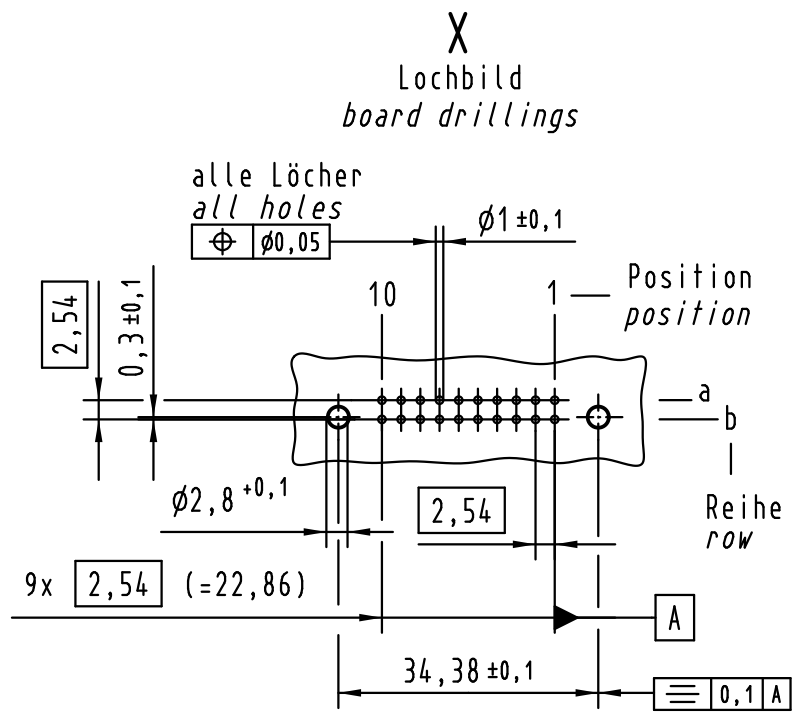


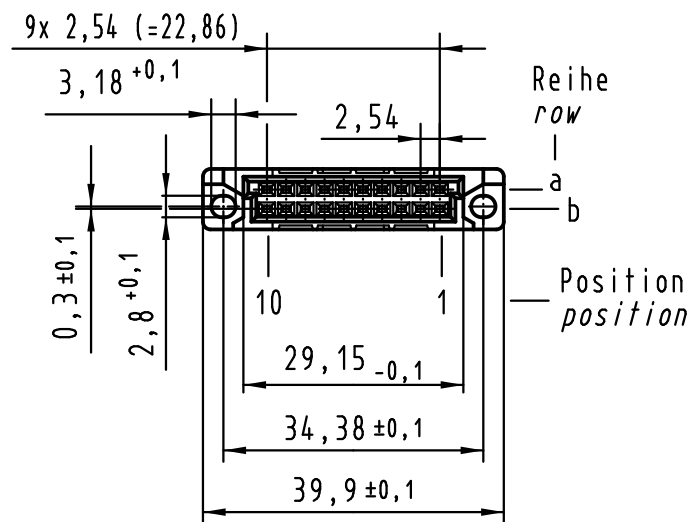
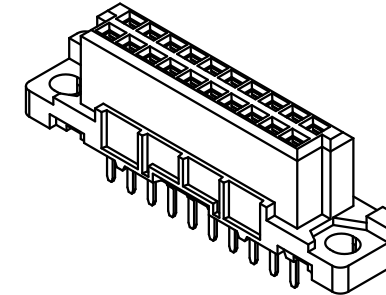
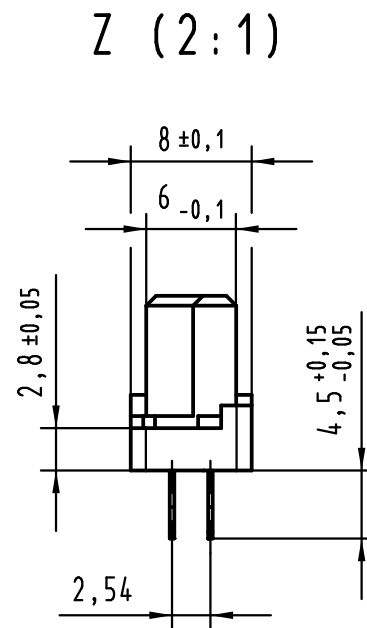
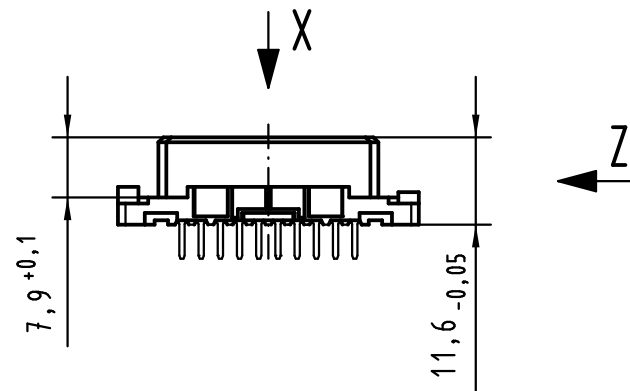
Alle Rechte vorbehalten/ All rights reserved



20 Einlöt Kontakte
20 solder contacts

☒ = Einlöt Kontakt
= solder contact

☐ = Kontaktposition nicht belegt
= position without contact



① weitere Informationen siehe: DS 09 03 210 00 01
further information see: DS 09 03 210 00 01

09 24 220 6825	2
Bestell-Nr. part-no.	Anforderungsstufe performance level ①

All Dimensions in mm Original Size DIN A 3			Techn. Character.			Nicht tolerierte Maßel/Free size tolerances IEC 60603-2							
Mod.	Dat.	Name		Dat.	Name	Maßstab/Scale 1:1	har-bus 3B Federleiste Einlöt 4,5 , 20-polig har-bus 3B female connector solder 4.5 , 20-pole						
				03.02.09	MS			<table border="1"> <tr> <td colspan="2">TB 09 24 220 x825</td> <td rowspan="2">Blatt/ page</td> </tr> <tr> <td>Sub.</td> <td></td> </tr> </table>	TB 09 24 220 x825		Blatt/ page	Sub.	
TB 09 24 220 x825		Blatt/ page											
Sub.													
36370	21.07.11	HL.	Detail.	03.02.09	RA								
36369	07.06.11	HL.	Insp.	03.02.09	RA								
35603			Stand.										
			HARTING Electronics GmbH & Co. KG D-32339 ESPELKAMP										