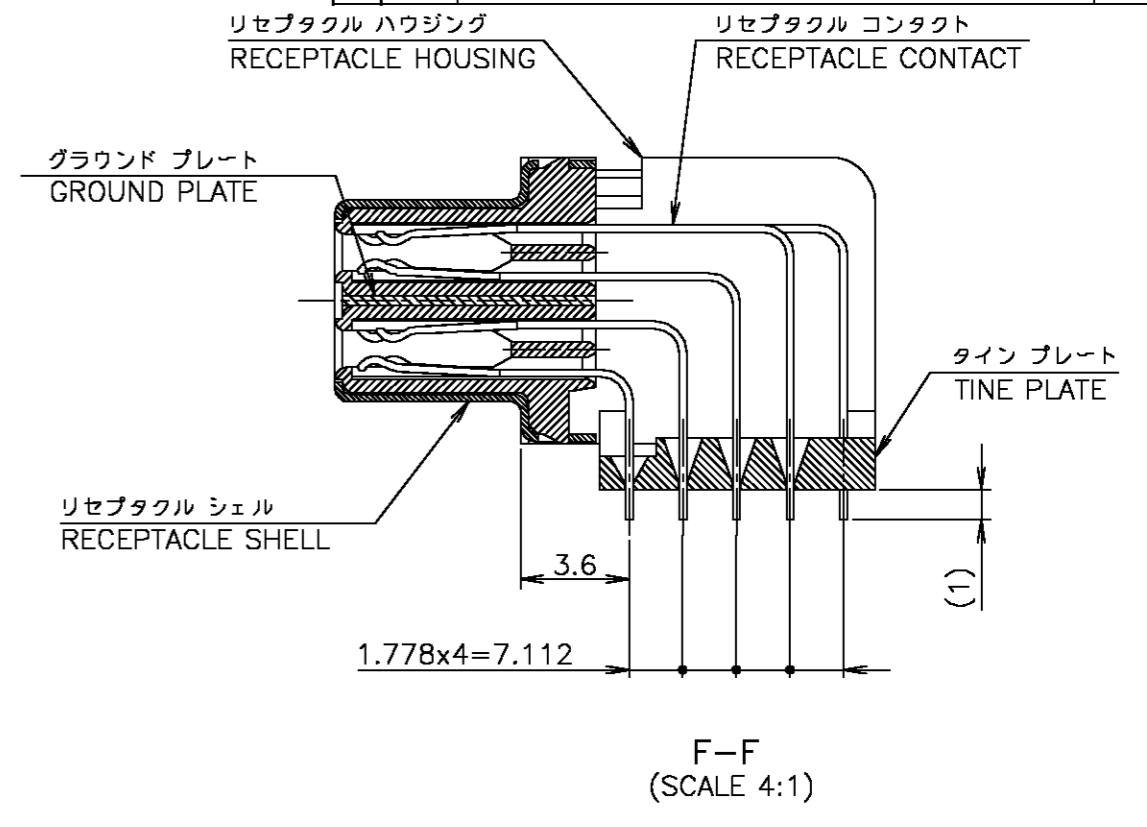
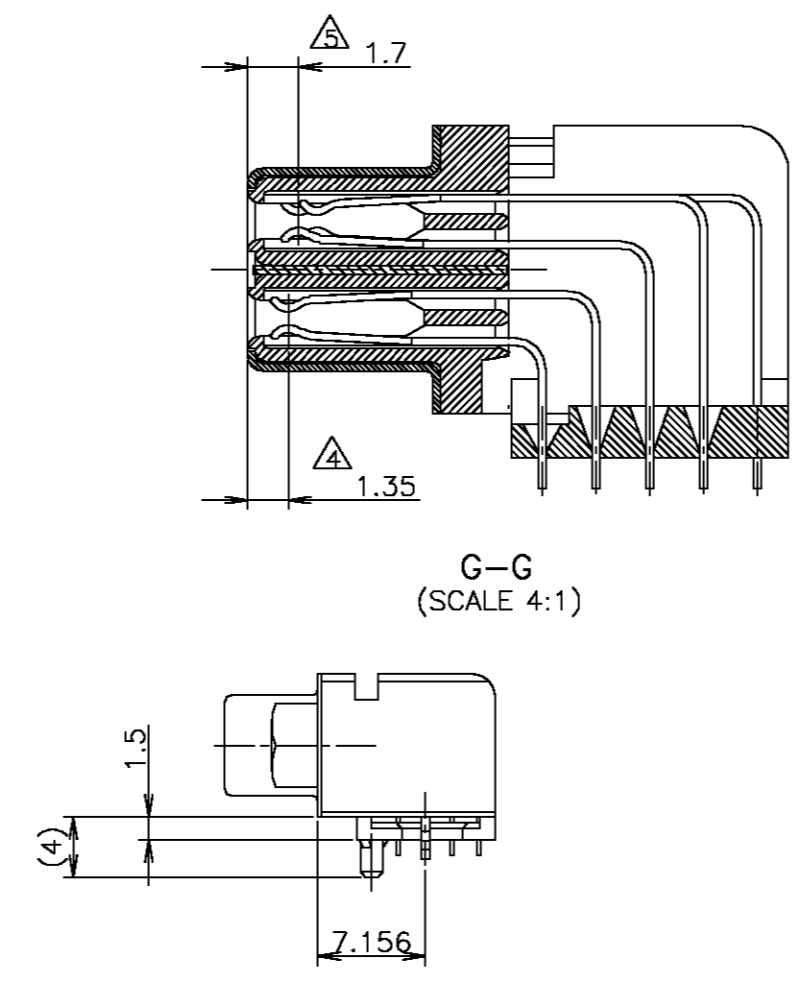
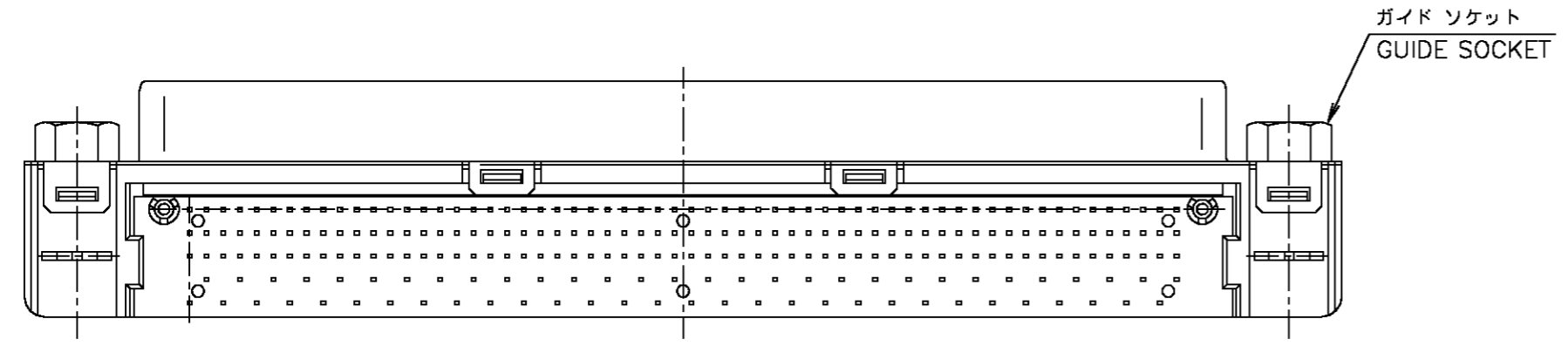
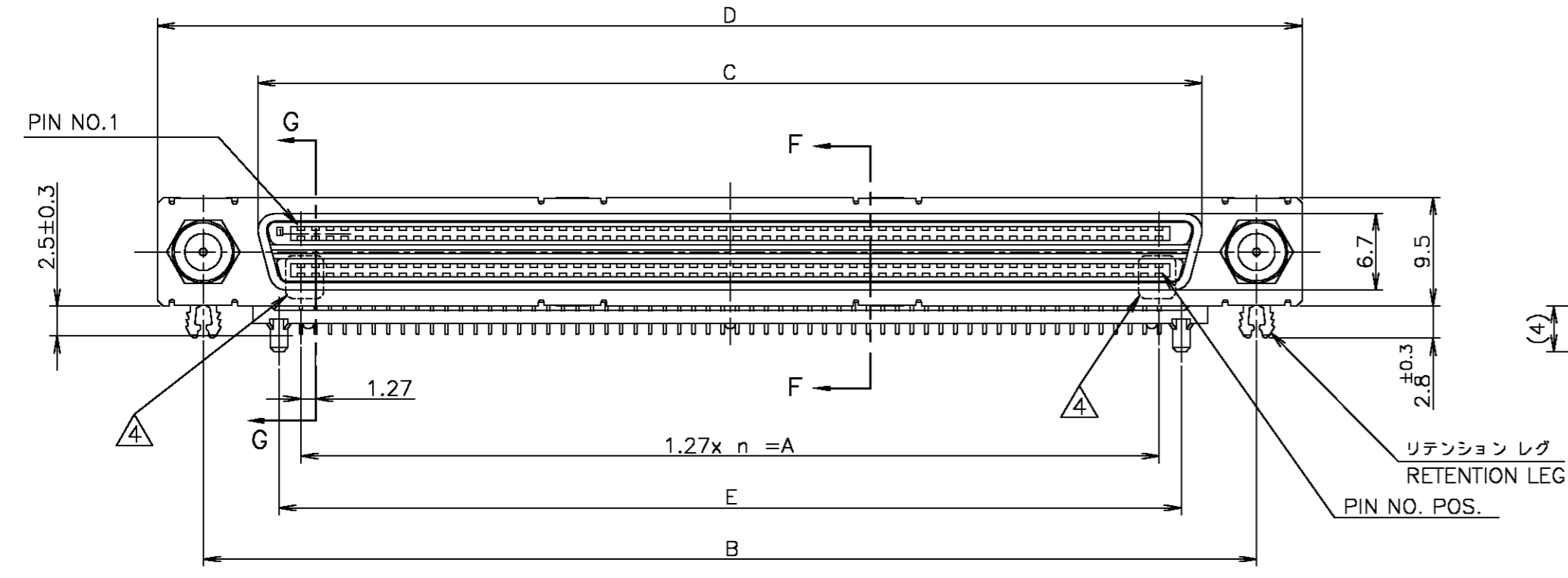
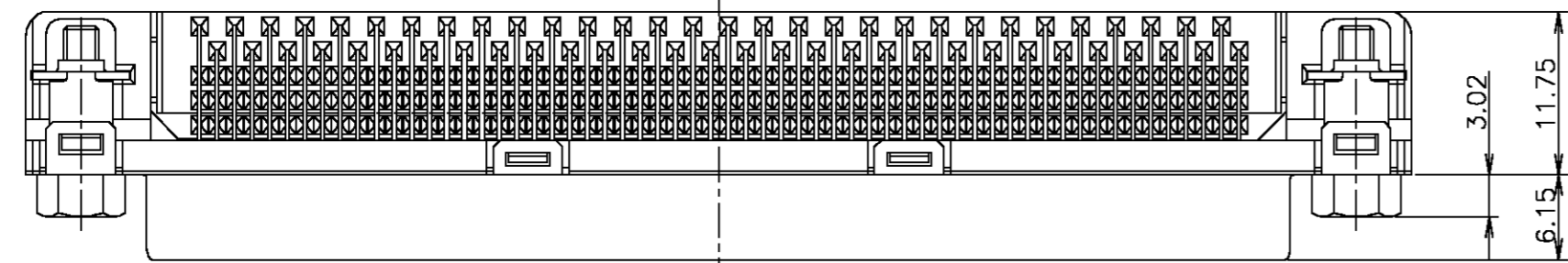


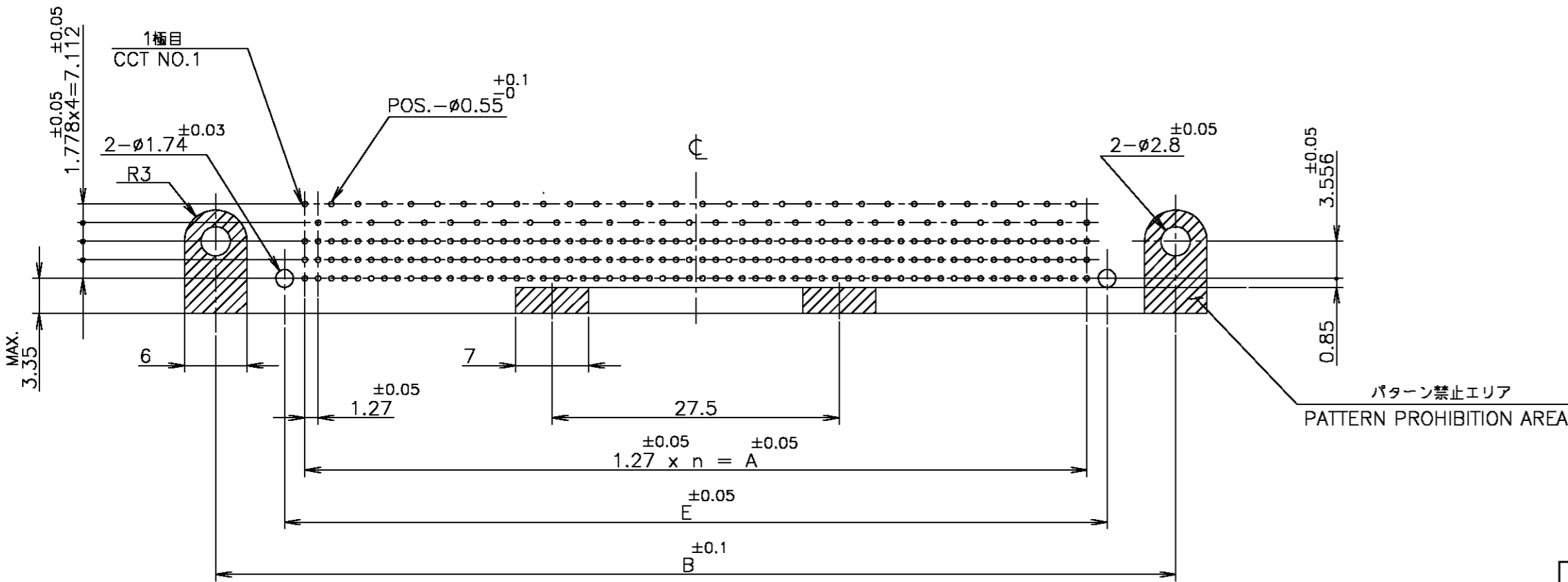
THIS DRAWING IS UNPUBLISHED. RELEASED FOR PUBLICATION JAN , 2005.
 © COPYRIGHT 2005 BY TYCO ELECTRONICS CORPORATION. ALL RIGHTS RESERVED.

LOC	DIST	REVISIONS			DATE	DWN	APVD
J		P	LTR	DESCRIPTION			
		A		RELEASED	20APR05	M.K	Y.Y



- △材料及び表面処理
- ・CONTACT: COPPER ALLOY
ニッケル下地めっきに接触部金めっき(下表参照)
タイン部すずめっき。
 - ・ハウジング: 液晶ポリマー
 - ・タイン プレート: 液晶ポリマー
 - ・シェル: 鋼, ニッケルめっき
 - ・GROUND PLATE: ステンレス鋼
 - ・リテンション レグ: 黄銅, すずめっき
 - ・ガイド ソケット: 黄銅, ニッケルめっき
2. かん合相手コネクタ: 5917302-X
 3. 製品規格: 108-78233
- △ 本寸法は点線内(左側4箇所, 右側4箇所, 計8箇所)に適用。
 △ △ を除く箇所に適用。

- △ MATERIAL & FINISH
- ・CONTACT: COPPER ALLOY
Au PL. AT CONTACT AREA(SEE TABLE)
TIN PL. AT TINE OVER Ni PL.
 - ・HOUSING: LIQUID CRYSTAL POLYMERS
 - ・TINE PLATE: LIQUID CRYSTAL POLYMERS
 - ・SHELL: STEEL, Ni PL.
 - ・GROUND PLATE: STAINLESS STEEL
 - ・RETENTION LEG: BRASS, TIN PL.
 - ・GUIDE SOCKET: BRASS, Ni PL.
2. CONNECTOR TO BE MATED: 5917302-X
 3. PRODUCT SPECIFICATION: 108-78233
- △ APPLICABLE TO THE DOTTEP LINE SECTION.
 (8 TOTAL, 4 ON THE LEFT, 4 ON THE RIGHT)
 △ EXCEPT NOTE △



推奨基板穴あけ寸法 (コネクタ搭載面)
 RECOMMENDED PC BOARD MOUNTING DIMENSIONS (COMPONENT SIDE)

53.43	74.60	57.10	66.60	49.53	39	160	0.2	5917301-4
66.13	87.30	69.80	79.30	62.23	49	200	0.2	5917301-2
E	D	C	B	A	n	POS.	Au THICKNESS (μm)	P/N

THIS DRAWING IS A CONTROLLED DOCUMENT.

DIMENSIONS: 単位: ㎜

TOLERANCES UNLESS OTHERWISE SPECIFIED: 一般公差

0 PLC ±
 1 PLC ±
 2 PLC ±
 3 PLC ±
 4 PLC ±
 ANGLES ±
 FINISH 仕上

GENERAL TOLERANCE 一般公差
 10 ≥ : ±0.2
 30 > 10: ±0.25
 100 ≥ > 30: ±0.3
 ANGLES: ±3'

DWN A.KUBO 20APR05
 CHK Y.YAMAMOTO 20APR05
 APVD Y.YAMAMOTO 20APR05

NAME 氏名
 PRODUCT SPEC 製品規格
 APPLICATION SPEC 取付適用規格

SIZE A2 CAGE CODE 00779 DRAWING NO. 番号 C=5917301 RESTRICTED TO

WEIGHT
 CUSTOMER DRAWING

SCALE 尺度 2:1 SHEET 1 OF 1 REV A

tyco Electronics Tyco Electronics AMP K.K. Kawasaki, Japan
 AMP DOCKING CONNECTOR REC ASSY HORIZONTAL TYPE
 NOT the LATEST REVISION