

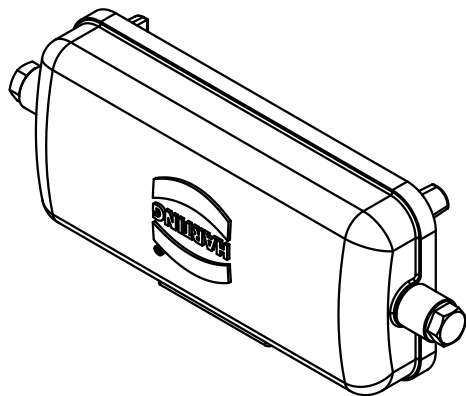
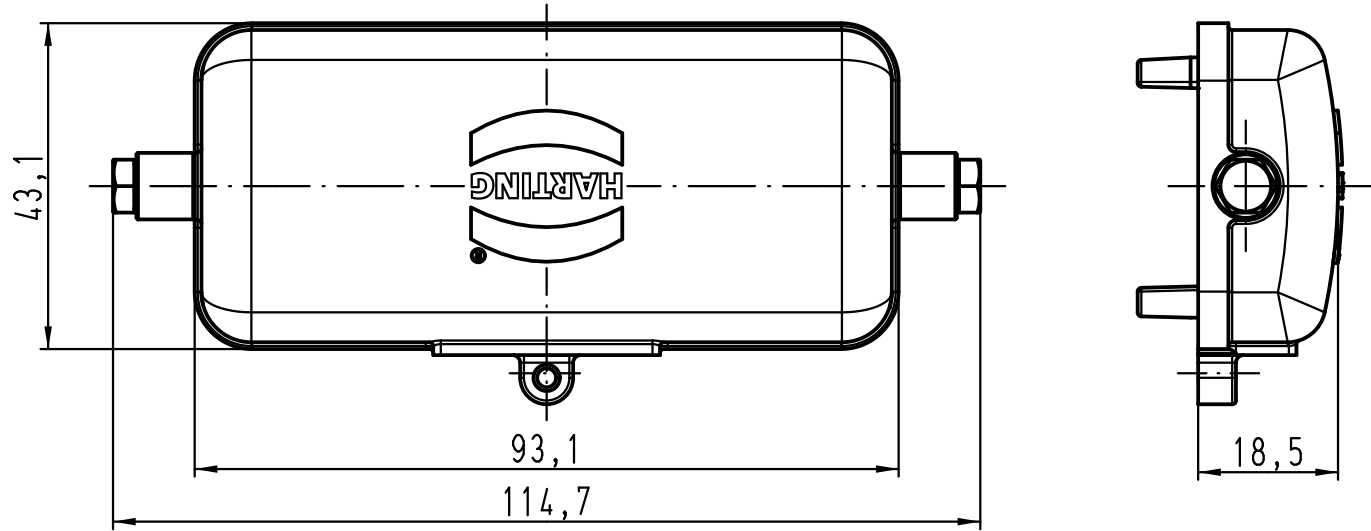
1 2 3 4 5 6

A

B

C

D



All Dimensions in mm Original Size DIN A 4		Techn. Character.			Nicht tolerierte Maße! Free size tolerances	
			Dat.	Name	Maßstab/Scale 1:1	Abdeckkappe für Anbaugeschäse <i>cover for housing bulkhead mounting</i> Han-INOX
			Detail.	08.06.11 Ho		
			Insp.	drie		
			Stand.			
A			HARTING Electric GmbH & Co. KG			TB 19 44 310 5421
Mod.	Dat.	Name	D-32339 Espelkamp			
					Sub.	Blatt/ page