

NUMBER C-316768

三角錐 30° 角 PROJECTION

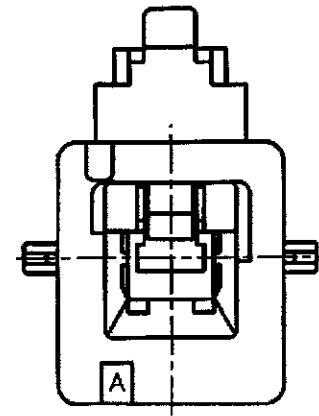
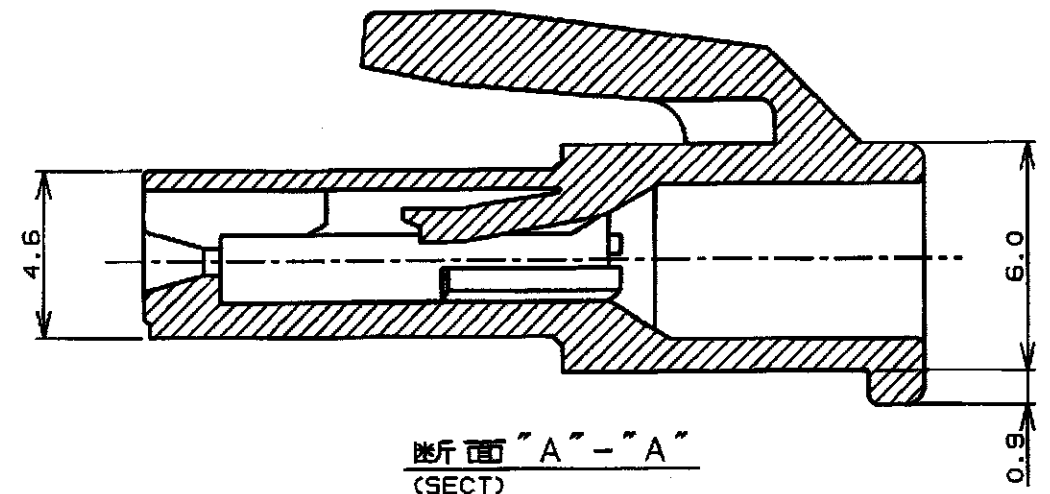
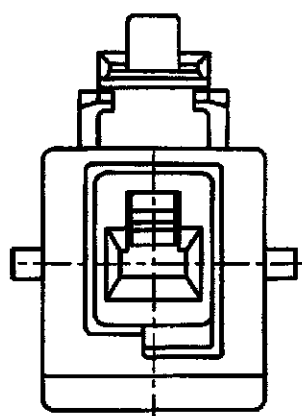
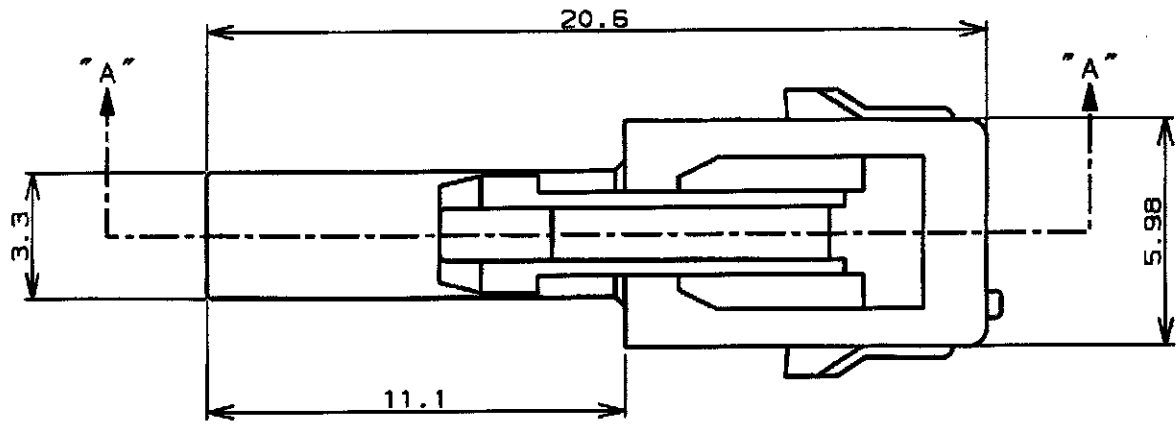
METRIC

単位: ㎜ DIMENSIONS IN ㎜. DO NOT SCALE PRINT

PRINT DIST

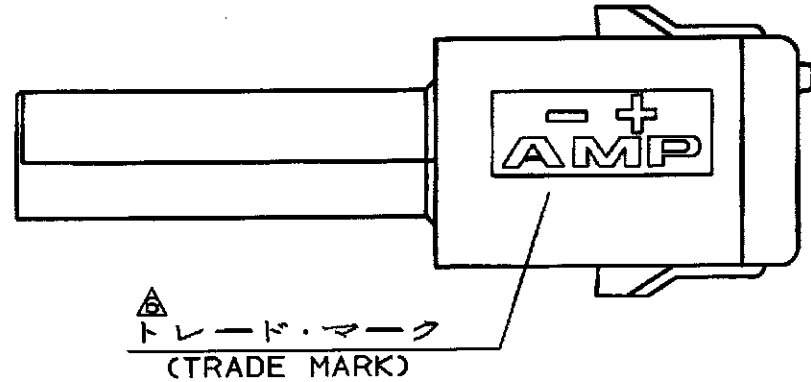
NOTES:

1. PRODUCT SPEC.: 108-5410
 2. APPLICABLE CONTACT P/N
REC CONTACT: 177915-[X](*20-#16AWG)
; 177914-[X](*26-#22AWG)
 3. MATING CONN, P/N
CAP HSG: 316769-[X]
TAB CONTACT: 177917-[X](*20-#16AWG)
177916-[X](*26-#22AWG)
 4. APPLICABLE PLATE P/N: 316770-1
 5. INSTRUCTION SHEET: 411-5638
- △ SEE TABLE 1



注:

1. 適用製品規格: 108-5410
 2. 適用コンタクト型番
リセ・コンタクト: 177915-[X](*20-#16AWG)
177914-[X](*26-#22AWG)
 3. 嵌合相手側製品型番
キャップ・ハウジング: 316769-[X]
タブ・コンタクト: 177917-[X](*20-#16AWG)
177916-[X](*26-#22AWG)
 4. 適用プレート型番: 316770-1
 5. 取扱説明書: 411-5638
- △ 表1参照



黒 (BLACK)	↑	↑	-9
青 (BLUE)	↑		-6
黄 (YELLOW)			-4
赤 (RED)	↓	↓	-2
自然色 (NATURAL)	1		316768-1
ハウジング色調 (HOUSING COLOR)	複数 (Pos.)		型番 (P/N)

△
表1 (TABLE 1)

トレードマーク (TRADE MARK)	生産場所 (MANUFACTURING PLACE)
- AMP OR AMP	日本 (JAPAN)
-+ AMP OR AMP	中国 (CHINA (PRC))
* AMP OR AMP	韓国 (KOREA)

				AMP Tyco Electronics AMP K.K., Kawasaki, Japan	
適合電線範囲 (WIRE RANGE)		絶縁外径 (INSULATION DIA.)		名称 (NAME)	
--- mm ² (AWG -)		--- mmφ		AMP POWER DOUBLE LOCK CONN. 3.96mmピッチ プラグハウジング 1極 AMP POWER DOUBLE LOCK CONN. 3.96mm PITCH PLUG HOUSING 1 Pos	
B 変更	FJ00-1369-01	rw/ Mb	11 Jul 98	材料 (MATERIAL)	仕上 (FINISH)
A 変更	FJ00-0953-98	T.Y. MS	21 Mar 98	6/6 ナイロン (UL94V-0)	---
O 作成	FJ00-3888-95	N.Y.	22 MAR '96	DR. N. YAMASAKI	DE. 22. MAR '96
LTR 変更 (REVISION RECORD)	DR	CHK	DATE	CHK. 22. MAR '96	APP. 22. MAR '96
				M. SHINDO	Y. KASHIWA
				一般公差	SIZE LOC 番号 (No.)
				10以下: ±0.2 10以上 30以下: ±0.25 30以上 100以下: ±0.3 角 度: ±3°	A3 J C-316768
				尺度 (SCALE)	REV. SHEET
				---	B 1 OF 1