

SJ105354  
(DRAWING NO.)

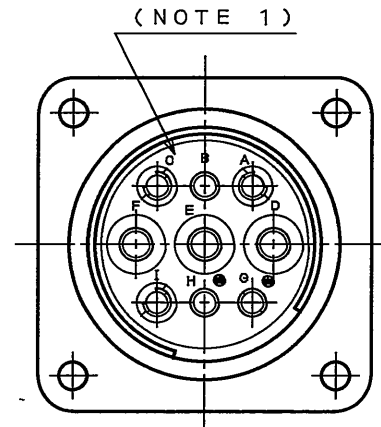
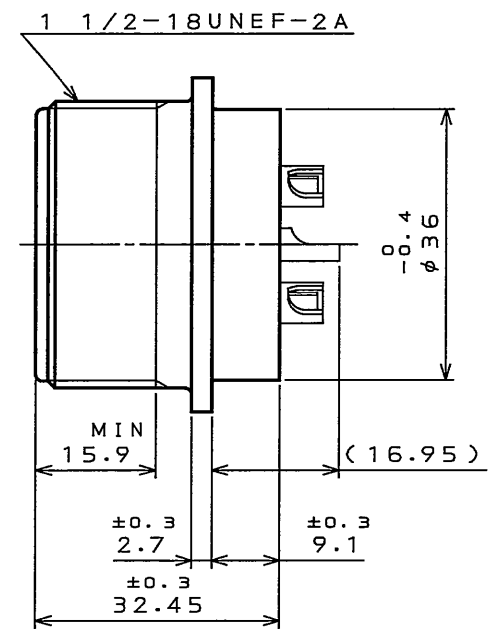
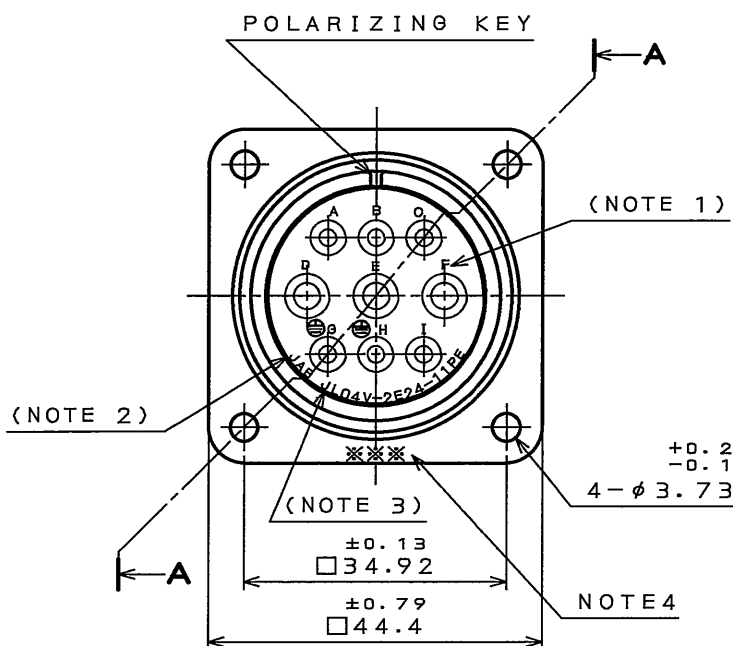
特別管理品目  
SPECIAL CONTROL ITEM  
TUV

版数 REV.	年月日 DATE	DCN NO.	変更内容 DESCRIPTION	製図 DR.	担当 CHK.	査閲 APPD.	承認 APPD.

DESIGNATION

命名法  
JL04V-2E24-11PE-B-R

SERIES シリーズ名	JL04V
RECEPTACLE レセプタクル	2E24
CLASS 単体防水構造	11PE
SHELL SIZE シェルサイズ	B
CONTACT ARRANGEMENT インサート名	R
PIN CONTACT ピンコンタクト	
WITH PROTECTIVE EARTH CONTACT 保護回路接続記号有	
COLOR OF SHELL: BLACK SYSTEM INTERFERENCE COLOR 外殻部品めっき色相 B: 黒色系干渉色	
SUFFIX 特殊記号	



NOTE 1. CONTACT POSITION NUMBER IS MARKED IN THE AREA SHOWN.  
EARTH MARK (⊕) IS MARKED NEAR BY CONTACT No. "G, H".

- 図示の位置に端子番号を表示する。又、保護回路接続(G, H端子)は ⊕ で表わす。
- 図示の位置に社名を表示する。【JAE】
- 図示の位置に品名を表示する。但し、-B, -Rは表示しない。【JL04V-2E24-11PE】
- 図示の位置に製造ロットNo.を表示する。

※※※  
製造月(1~9月, X:10月, Y:11月, Z:12月)  
製造年('05, '06, '07, ...)

SPECIFICATION

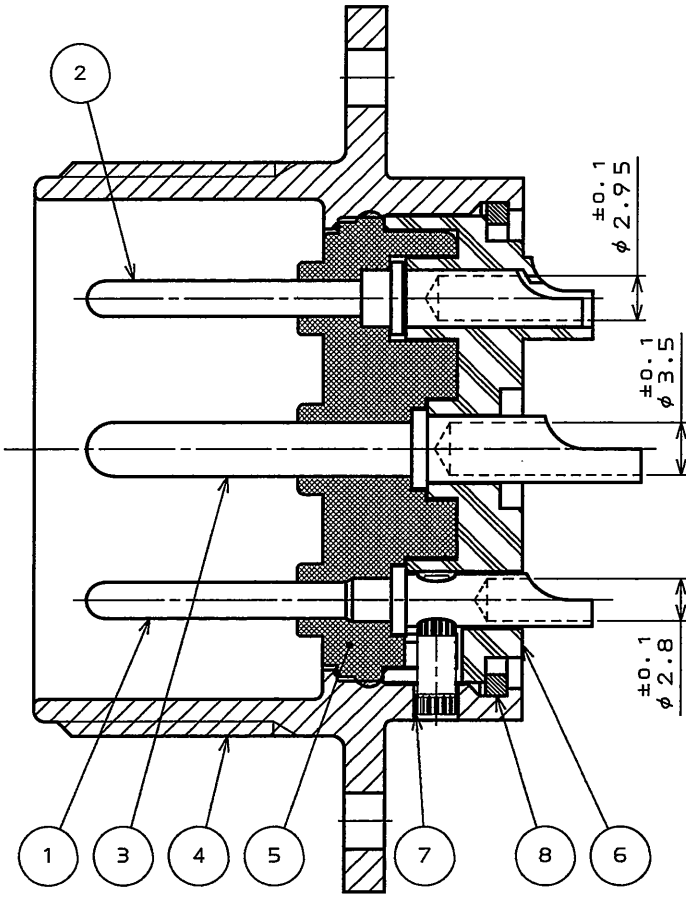
NUMBER OF CONTACT : 3X#8 6X#12	POLLUTION DEGREE: 2 OVER VOLTAGE CATEGORY: II
RATED VOLTAGE: 500VAC : 250VAC	POLLUTION DEGREE: 3 OVER VOLTAGE CATEGORY: III
RATED CURRENT : #8 CONTACT 46A MAX./ONE CONTACT #12 CONTACT 23A MAX./ONE CONTACT	
DIELECTRIC WITHSTANDING VOLTAGE : 3000VAC : 2000VAC	
INSULATION RESISTANCE : 1000MΩ MIN. (AT 500VDC)	
APPLICABLE WIRE : #8 CONTACT 5.5mm MAX. #12 CONTACT 3.5mm MAX.	
AIR LEAKAGE : NO LEAKAGE OF AIR AT 2.9X10 <sup>4</sup> Pa APPLIED TO MATING SIDE FOR 1 MIN	

仕様

コンタクト: #8コンタクト 3本  
: #12コンタクト 6本  
定格電圧: 500VAC (汚染度: 2/過電圧範疇: II)  
: 250VAC (汚染度: 3/過電圧範疇: III)  
定格電流: #8コンタクト 46A以下/1芯  
: #12コンタクト 23A以下/1芯  
耐電圧: 3000VAC (汚染度: 2/過電圧範疇: II)  
: 2000VAC (汚染度: 3/過電圧範疇: III)  
絶縁抵抗: 1000MΩ以上(500VDCにて)  
適用電線: #8コンタクト 5.5mm以下  
: #12コンタクト 3.5mm以下  
気密性: 2.9X10<sup>4</sup> Pa の圧力にて漏れなきこと。  
(1分間、嵌合部より)

- COMPANY LOGO "JAE" APPEARS IN THE AREA SHOWN.
- PART NUMBER IS MARKED IN THE AREA SHOWN. "-B" AND "-R" ARE NOT MARKED.
- PRODUCTION LOT NUMBER ARE MARKED AS INDICATED.  
※※※ MANUFACTURER MONTH(1~9, X, Y, Z)  
(JAN.~SEP., OCT., NOV., DEC.)  
MANUFACTURER YEAR('05, '06, '07, ...)

符号 NO.	名称 DESCRIPTION	個数 QTY.	材料 MATERIAL	仕上 FINISH	備考 REMARKS
8	RETAINING RING	1	COPPER ALLOY	ZINC PLATING	COLOR: BLACK SYSTEM INTERFERENCE COLOR
7	EARTH PIN	2	COPPER ALLOY	NICKEL PLATING	
6	REAR INSULATOR	1	SYNTHETIC RESIN	NONE	COLOR: BLACK
5	FRONT INSULATOR	1	SILICONE RUBBER	NONE	COLOR: BLACK
4	SHELL	1	ALUMINUM ALLOY	ZINC PLATING	COLOR: BLACK SYSTEM INTERFERENCE COLOR
3	#8 CONTACT(LINE)	3	COPPER ALLOY	SILVER PLATING	CONTACT NO.: D, E, F
2	#12 CONTACT(LINE)	4	COPPER ALLOY	SILVER PLATING	CONTACT NO.: A, B, C, I
1	#12 CONTACT(EARTH)	2	COPPER ALLOY	SILVER PLATING	CONTACT NO.: G, H



SECT. A-A  
(SCALE 2:1)

仕様書(SPECIFICATION) JACS-5079	第1版(ORIGINAL DATE) 14.Dec.2005	尺度(SCALE) 1:1	シリーズ(SERIES) JL04V	日本航空電子工業株式会社 JAPAN AVIATION ELECTRONICS INDUSTRY, LTD. 図面番号(DRAWING NO.) SJ105354
製図 DR.	担当 CHK. 査閲 APPD.	名称(TITLE) JL04V-2E24 -11PE-B-R		
公差(GENERAL TOLERANCE) 寸法(DIMENSION) 角度(ANGLES)	承認 APPD.	質量(MASS)		
. ±0.8 .X ±0.4 .XX ±0.1 .XXX ±				

DOF-0-212F(05.08)

