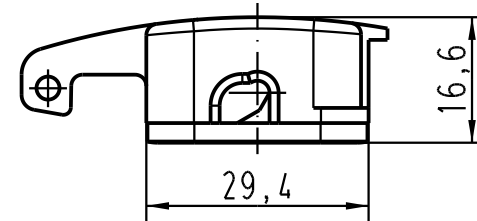
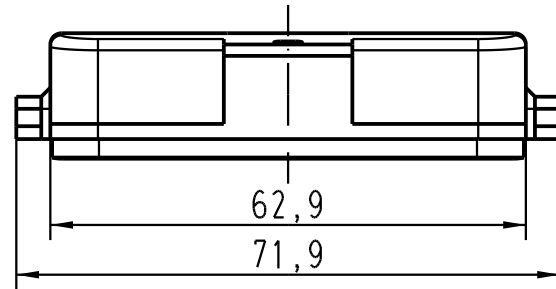
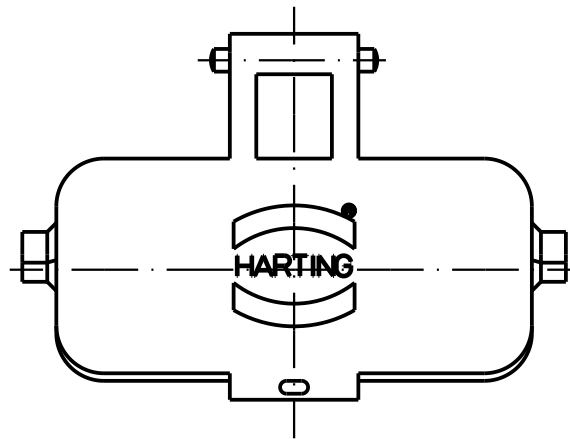


1 2 3 4 5 6

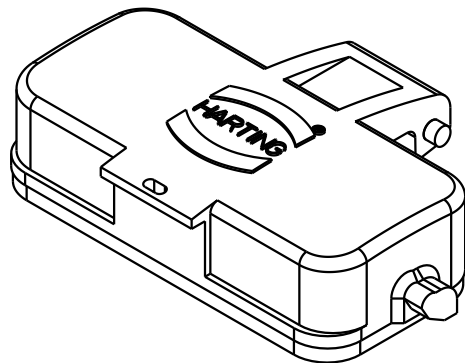
A



B



C



D

All Dimensions in mm Original Size DIN A 4		Techn. Character.			Nicht tolerierte Masse/ Free size tolerances	
			Dat.	Name	Massstab/ Scale <b>1 : 1</b>	<b>Kunststoff-Abdeckkappe</b> für Han 10A für Lagerbock/ <i>thermoplastic cover for bearing pedestal</i>
		Detail.	17.01.06	Loe.		
		Insp.		Be.		
		Stand.				
411957		HARTING Electric GmbH & Co. KG D-32339 Espelkamp				<b>TB 09 20 010 5410</b> Sub.
Mod.	Dat.	Name		Blatt/ page		