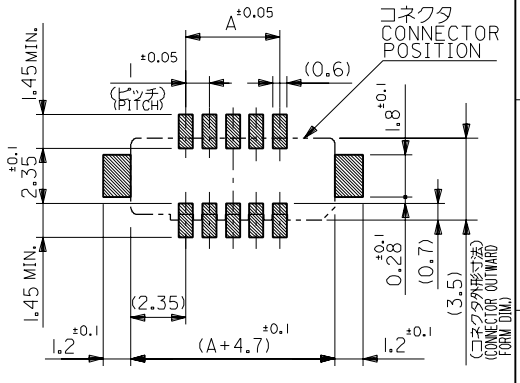
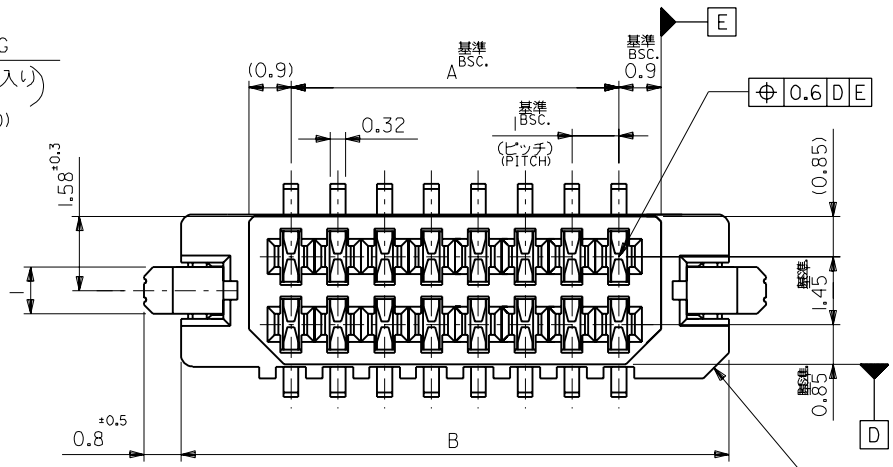
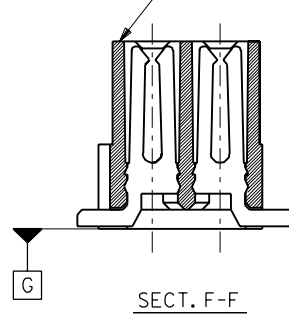
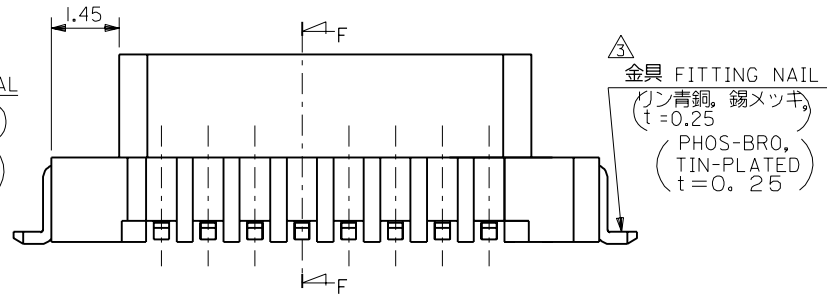
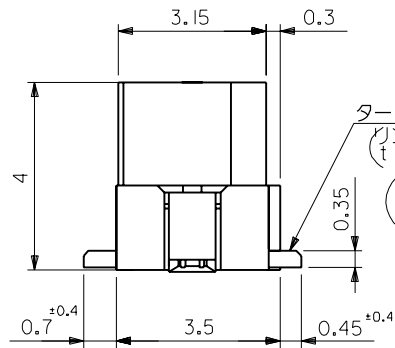


ハウジング HOUSING  
(ナイロン46, ガラス入り)  
UL 94V-0  
(46NYLON, UL 94V-0)



回路番号 1 (表示用切欠き)  
CHAMFERING TO INDICATE CKT NO.1.

パターン参考寸法 (マウント面)  
RECOMMENDED DIM. FOR P.C.BOARD MOUNTING PATTERN (REF.)



|      |    |            |               |
|------|----|------------|---------------|
| 18.7 | 14 | 52365-3020 | 30            |
| 17.7 | 13 | -2820      | 28            |
| 16.7 | 12 | -2620      | 26            |
| 15.7 | 11 | -2420      | 24            |
| 14.7 | 10 | -2220      | 22            |
| 13.7 | 9  | -2020      | 20            |
| 12.7 | 8  | -1820      | 18            |
| 11.7 | 7  | -1620      | 16            |
| 10.7 | 6  | -1420      | 14            |
| 9.7  | 5  | -1220      | 12            |
| 8.7  | 4  | -1020      | 10            |
| 7.7  | 3  | -0820      | 8             |
| 6.7  | 2  | 52365-0620 | 6             |
| B    | A  | ENG.NO     | 種数<br>CIRCUIT |

注記 NOTES.

- 嵌合相手: 53268-\*\*\*10, 53268-\*\*\*20  
MATES WITH: 53268-\*\*\*10, 53268-\*\*\*20
- ハウジングの底面 G からの金具及びターミナル半田付面のズレ量は  
上方向 0.1 MAX. 下方向 0.15 MAX. とする。  
MISALIGNMENT OF SOLDER TAIL TIP AND FITTING NAIL FROM G  
: UPPER DIRECTION 0.1mm MAX.  
: LOWER DIRECTION 0.15mm MAX.

△ パターンハクリ止め用金具  
FITTING NAIL FOR PREVENTION OF PEELING OF P.C.B. PATTERN.

|                         |       |        |                      |          |         |
|-------------------------|-------|--------|----------------------|----------|---------|
| 角度 ANGLE                | ±3°   |        |                      |          |         |
| 30以上 OVER               | +0.3  | A      | 変更 REVISION          | (J20684) | 92/8/3  |
| 10以上 30未満 UNDER         | +0.25 | O      | 新規/既 PROPOSED        | (J00464) | 90/5/8  |
| 10未満 UNDER              | +0.2  | 記号 LTR | 変更内容 REVISION RECORD | DR. DATE | 日付 DATE |
| 一般公差 GENERAL TOLERANCES |       |        |                      |          |         |

材料 MATERIAL 図中参照 SEE DRAWING  
仕上げ FINISH —  
適用電線範囲 WIRE RANGE —  
被覆外径 INS. RANGE —  
DRAWN BY '90/5/8 CHK'D BY '92/8/3  
T.HARUYAMA S.TADOKORO  
APP'D BY '92/8/3 尺度  
M.FUKUSHIMA SCALE —

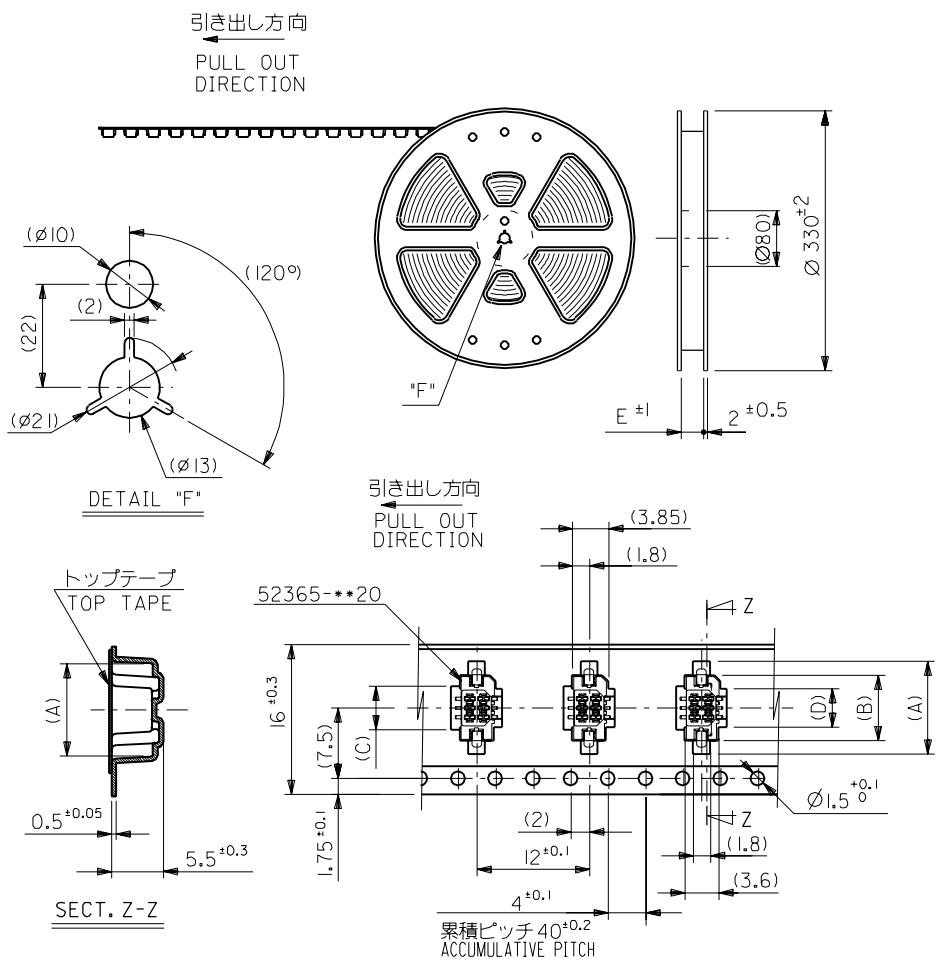
molex MOLEX-JAPAN CO.,LTD.  
日本モレックス株式会社  
EDP. NO.  
ENG. NO. SD-52365-\*\*\*20  
REV A  
TITLE 名称 I.O BOARD TO BOARD CONN.  
REC. HSG. ASS'Y SMT.

ENG. NO.  
SD-52365-\*\*-91

EDP. NO.

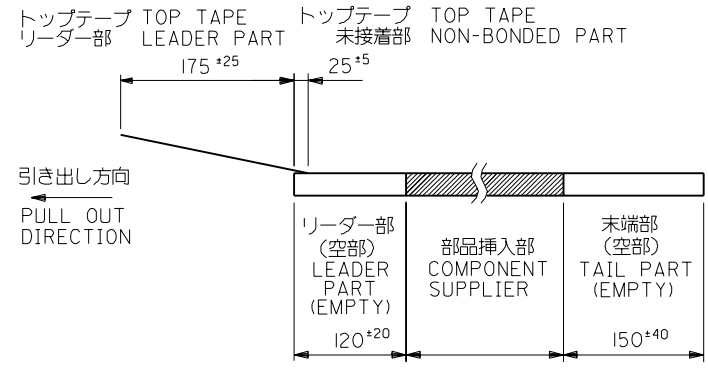
≠MM DIMENSIONS IN METRIC DO NOT SCALE DRAWING

8 7 6 5 4 3 2 1



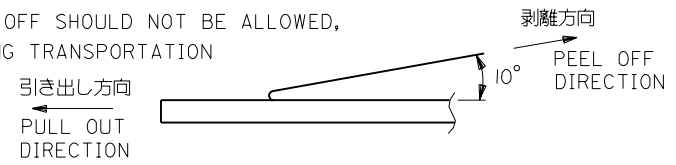
注記 NOTES

1. 梱包数量: 1000個/リール NUMBER OF CONNECTORS: 1000PCS/REEL
2. リードテープ長さ LEAD TAPE LENGTH



3. トップテープの剥離強度: (剥離方向は下図参照)  
60gf MAX. 尚、本規格値は、出荷時に適用。  
(但し、輸送時に剥離が発生しない事。)

PEELING OFF FORCE OF TOP TAPE  
60gf MAX. (PEELING DIRECTION AS SHOWN IN FOLLOWING FIG.)  
THIS REQUIREMENT SHOULD BE APPLIED AT SHIPMENT  
PEEL OFF SHOULD NOT BE ALLOWED,  
DURING TRANSPORTATION



4. 材料 MATERIAL  
キャリアテープ: ポリプロピレン (PP) CARRIER TAPE: POLYPROPYLENE  
トップテープ: PET, PE, PEF TOP TAPE: PET, PE, PEF  
リール: ポリスチレン (PS) REEL: POLYSTYRENE (PS)  
<リサイクル材を含む> <RECYCLE MATERIAL CONTAINED>

|                                |      |     |     |     |     |            |               |
|--------------------------------|------|-----|-----|-----|-----|------------|---------------|
| 16                             | 17.5 | 4.1 | 4.6 | 7   | 9.9 | 52365-0691 | 6             |
| キャリアテープ幅<br>CARRIER TAPE WIDTH | E    | (D) | (C) | (B) | (A) | ENG. NO.   | 極数<br>CIRCUIT |

|                            |       |
|----------------------------|-------|
| 角度 ANGLE                   | ±3°   |
| 30 以上 OVER                 | ±0.5  |
| 10 以下 30 未満 UNDER          | ±0.25 |
| 10 未満 UNDER                | ±0.2  |
| 一般公差<br>GENERAL TOLERANCES |       |

|                            |                       |  |
|----------------------------|-----------------------|--|
| 材料 MATERIAL                | 注記参照<br>SEE NOTES     | molex MOLEX-JAPAN CO.,LTD.<br>日本モレックス株式会社  |
| D 変更 REVISION (J2001-0479) | 100/12/20             | EDP. NO. ---   |
| C 変更 REVISION (J30601)     | 93/6/22               | ENG. NO. (SHEET 1 OF 2) REV D  |
| B 変更 REVISION (J20879)     | 92/9/20               | SD-52365-**-91   |
| A 変更 REVISION (J20684)     | 92/8/3                | TITLE 名称<br>I.O B-To-B Hsg Assy Str SMT<br>Embstp Pkg  |
| O 新規作成 PROPOSED (J00464)   | 90/5/8                | DRAWN BY '90/5/8<br>T.HARUYAMA<br>CHK'D BY '00/12/20<br>T.ITO<br>APP'D BY '00/12/20<br>M.FUKUSHIMA |
| 記号 LTR                     | 変更内容 DR. CHK. 日付 DATE | 適用電線範囲 WIRE RANGE ---  |
| REVISION RECORD            | 尺度 SCALE ---          | 被覆外径 INS. RANGE ---  |
| REVISION RECORD            | 尺度 SCALE ---          | 適用電線範囲 WIRE RANGE ---  |

THIS DRAWING CONTAINS INFORMATION THAT IS PROPRIETARY TO MOLEX(JAPAN) AND SHOULD NOT BE USED WITHOUT WRITTEN PERMISSION  
本図面は日本モレックス(株)の所有する情報を含むもので 当社の許可なく複製を禁止する。

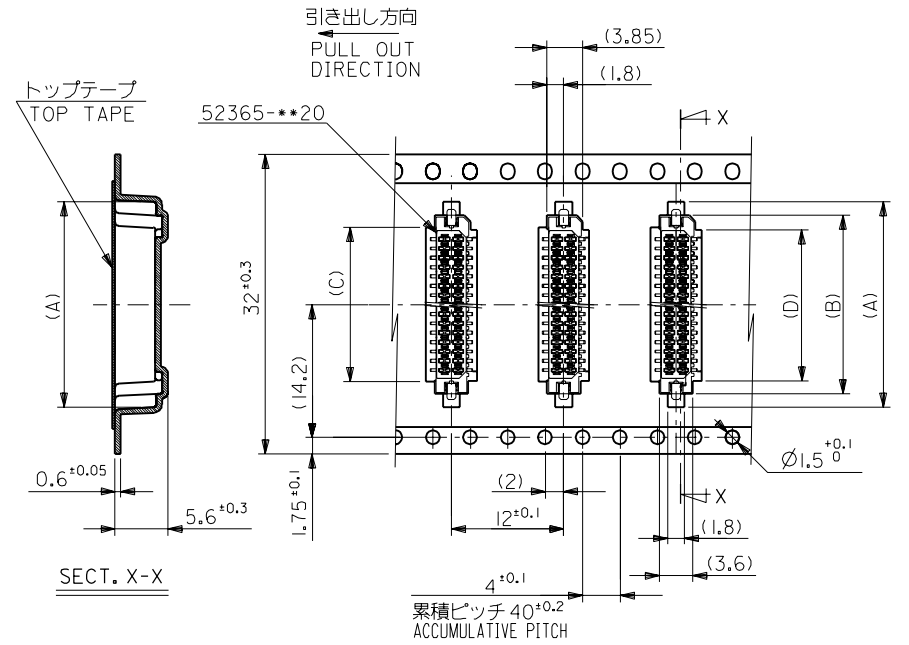
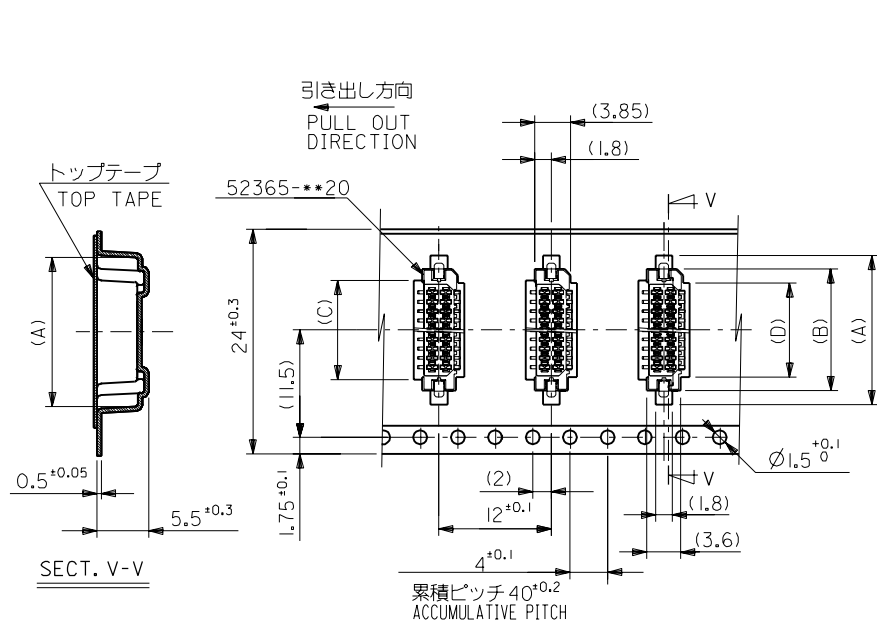
MXJ-8

5949909B.S02

ENG. NO.  
SD-52365-\*\*-91

EDP. NO.

≠MM DIMENSIONS IN METRIC DO NOT SCALE DRAWING



|                                |      |      |      |       |       |            |               |
|--------------------------------|------|------|------|-------|-------|------------|---------------|
| 32                             | 33.5 | 16.1 | 16.5 | 19.05 | 21.95 | 52365-3091 | 30            |
|                                |      | 15.1 | 15.5 | 18.05 | 20.95 | 52365-2891 | 28            |
|                                |      | 14.1 | 14.5 | 17.05 | 19.95 | 52365-2691 | 26            |
|                                |      | 13.1 | 13.5 | 16.05 | 18.95 | 52365-2491 | 24            |
| 24                             | 25.5 | 12.1 | 12.6 | 15    | 17.9  | 52365-2291 | 22            |
|                                |      | 11.1 | 11.6 | 14    | 16.9  | 52365-2091 | 20            |
|                                |      | 10.1 | 10.6 | 13    | 15.9  | 52365-1891 | 18            |
|                                |      | 9.1  | 9.6  | 12    | 14.9  | 52365-1691 | 16            |
|                                |      | 8.1  | 8.6  | 11    | 13.9  | 52365-1491 | 14            |
|                                |      | 7.1  | 7.6  | 10    | 12.9  | 52365-1291 | 12            |
|                                |      | 6.1  | 6.6  | 9     | 11.9  | 52365-1091 | 10            |
|                                |      | 5.1  | 5.6  | 8     | 10.9  | 52365-0891 | 8             |
| キャリアテープ幅<br>CARRIER TAPE WIDTH | E    | (D)  | (C)  | (B)   | (A)   | ENG. NO.   | 極数<br>CIRCUIT |

|                            |       |  |  |  |  |  |  |  |  |   |   |
|----------------------------|-------|--|--|--|--|--|--|--|--|---|---|
| 角度 ANGLE                   | ±3°   |  |  |  |  |  |  |  |  | 材料<br>MATERIAL  |   |
| 30以上<br>OVER               | ±0.5  |  |  |  |  |  |  |  |  | SHEET 1 OF 2 参照<br>REFER TO SHEET 1 OF 2              | molex MOLEX-JAPAN CO.,LTD.<br>日本モレックス株式会社 |
| 10以上<br>OVER               | ±0.25 |  |  |  |  |  |  |  |  | 仕上げ<br>FINISH   | EDP. NO.                                  |
| 10未満<br>UNDER              | ±0.2  |  |  |  |  |  |  |  |  | 適用電線範囲<br>WIRE RANGE                                  | —   |
| 一般公差<br>GENERAL TOLERANCES |       |  |  |  |  |  |  |  |  | 被覆外径<br>INS. RANGE                                    | —   |
|                            |       |  |  |  |  |  |  |  |  | DRAWN BY '90/5/8<br>T.HARUYAMA                        | CHK'D BY '00/12/20<br>T.ITO               |
|                            |       |  |  |  |  |  |  |  |  | APP'D BY '00/12/20<br>M.FUKUSHIMA                     | 尺度<br>SCALE                               |
|                            |       |  |  |  |  |  |  |  |  | TITLE 名称<br>I,O B-TO-B Hsg Assy Str SMT<br>Embstp Pkg |   |

THIS DRAWING CONTAINS INFORMATION THAT IS PROPRIETARY TO MOLEX(JAPAN) AND SHOULD NOT BE USED WITHOUT WRITTEN PERMISSION  
本図面は日本モレックス(株)の所有する情報を含むもので 当社の許可なく複製を禁止する。 MXJ-8