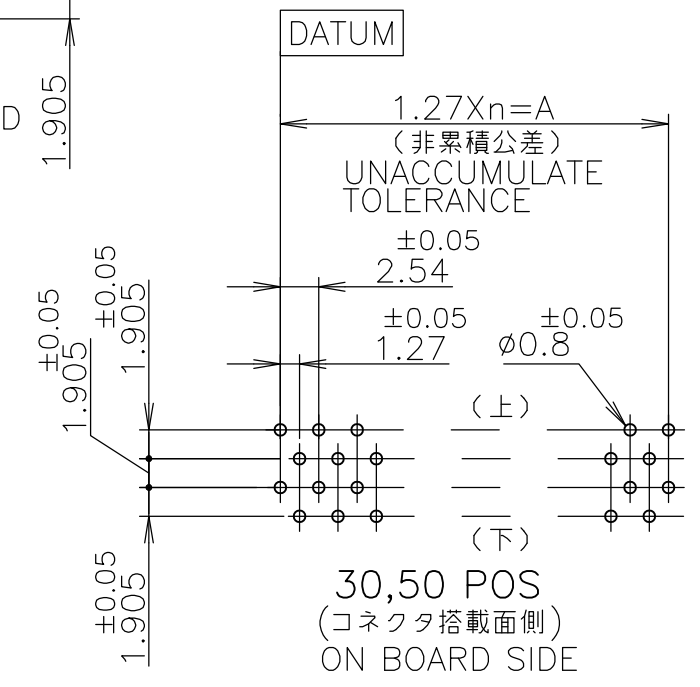
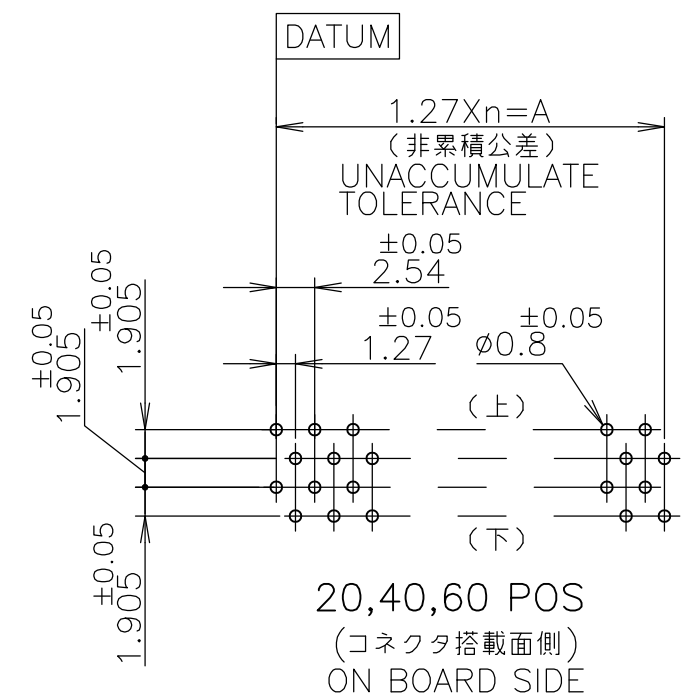
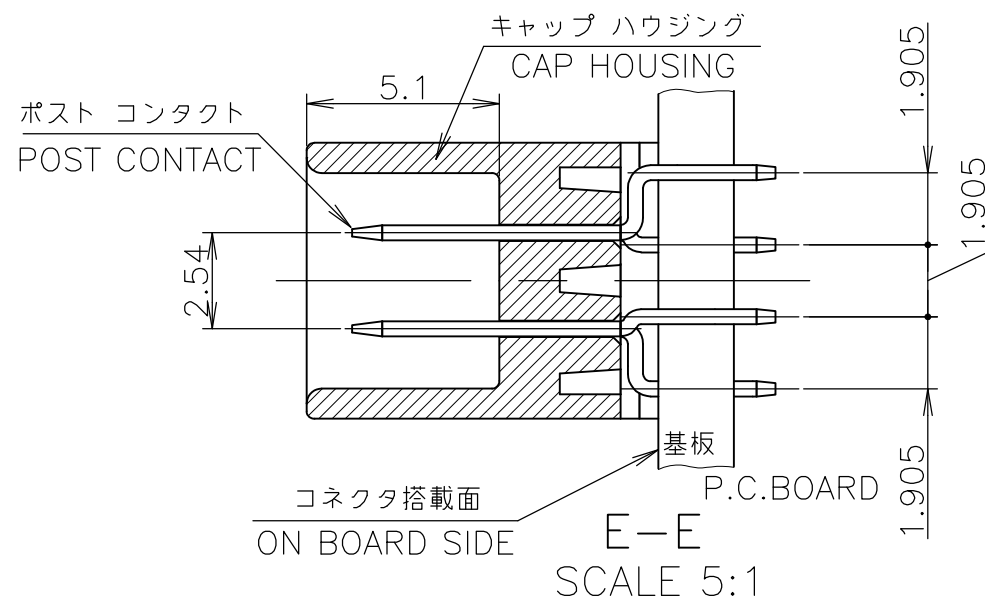
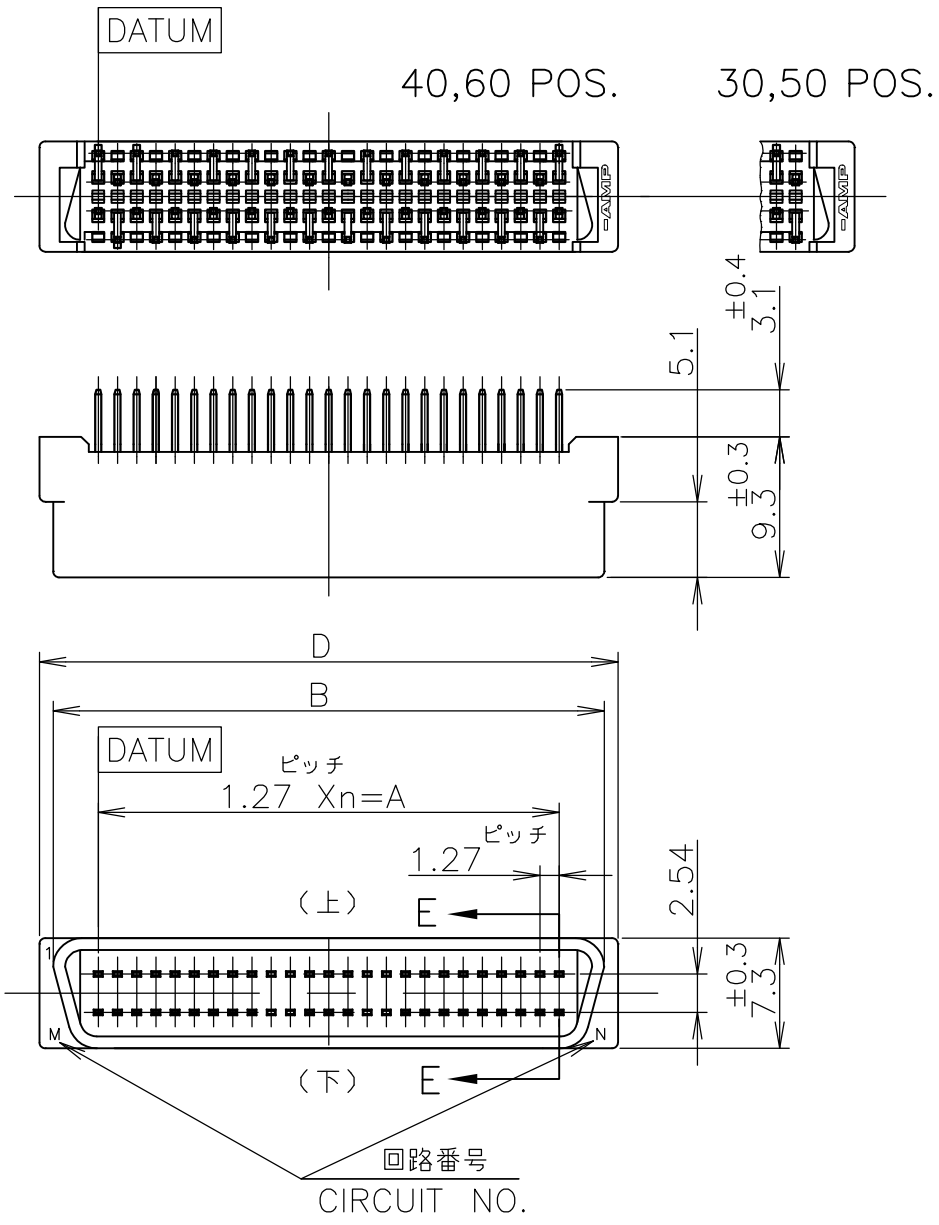


THIS DRAWING IS UNPUBLISHED. RELEASED FOR PUBLICATION NOV. 2004. ALL RIGHTS RESERVED.

LOC	DIST	REVISIONS					
J	/	P	LTR	DESCRIPTION	DATE	DWN	APVD
		A		REVISED PER ECO-15-002720	02MAR2015	AP	SB



- 1 基板表面はレジスト処理を施すこと。
- 2 基板の穴寸法は、コネクタ搭載面側から示す。
- 3 基板及びコネクタのn数は [DATUM] 位置より数える。
- 4 ハウジング材料：P.B.T樹脂（94V-0）,色：黒色
- 5 コンタクト材料：銅合金
- 6 コンタクト表面仕上：1.27μ MIN厚の全面ニッケル下地めっき上に接触部分は0.76μ MIN. 又は0.2μ MIN厚の金めっき、半田付部分は1μ MIN厚のすずめっき

鉛フリー
LEAD FREE

OBSOLETE

- 1 USE A P.C.B. WHOSE ARE TREATED WITH SOLDER RESIST.
- 2 SHOW P.C.B LAYOUT FROM ON BOARD SURFACE SIDE.
- 3 NUMBER THE CONTACT IN THE P.C.B OR CONNECTOR CONSECUTIVELY FROM "DATUM" SIDE.
- 4 HOUSING MATERIAL : P.B.T(UL94V-0) / BLACK
- 5 CONTACT MATERIAL : COPPER ALLOY
- 6 FINISH : NICKEL 0.00127 MIN THK. OVERALL SELECTIVE GOLD 0.00076 MIN. OR 0.0002 MIN. THK ON CONTACT AREA AND TIN 0.001 MIN THK. ON TINE AREA.

GENERAL TOLERANCE 一般公差	
10 ≥ :	±0.2
30 ≥ > 10:	±0.25
100 ≥ > 30:	±0.3
ANGLES: ±3°	

THIS DRAWING IS A CONTROLLED DOCUMENT.	
DIMENSIONS: 単位: 耗 mm	TOLERANCES UNLESS OTHERWISE SPECIFIED: 一般公差
0 PLC ± -	1 PLC ± -
2 PLC ± -	3 PLC ± -
4 PLC ± -	ANGLES ± -
MATERIAL 材料	FINISH 仕上
参照 4 5	参照 6

DWN	T.KAWAMAE	23NOV04
CHK	I.ENOMOTO	23NOV04
APVD	I.ENOMOTO	23NOV04
PRODUCT SPEC	製品規格	
APPLICATION SPEC	取付適用規格	
WEIGHT		

Au PL. 0.00076 MIN.	6-	-5	20	9	11.43	17.40	19.20
	6-	-4	60	29	36.83	42.80	44.60
	6-	-3	50	24	30.48	36.45	38.26
	6-	-2	40	19	24.13	30.10	31.90
	6-	-1	30	14	17.78	23.75	25.55
Au PL. 0.0002 MIN.		-5	20	9	11.43	17.40	19.20
		-4	60	29	36.83	42.80	44.60
		-3	50	24	30.48	36.45	38.26
		-2	40	19	24.13	30.10	31.90
		-1	30	14	17.78	23.75	25.55
REMARK	PART NUMBER	POS	n	A	B	D	
	5174216-1	30	14	17.78	23.75	25.55	



NAME 名称				CAP ASSY (VERTICAL / W/O SCREW HOLE) AMPLIMITE 050 SERIES I B-TO-B CONN.			
SIZE	CAGE CODE	DRAWING NO 番号	RESTRICTED TO				
A3	00779	C-5174216	-				
CUSTOMER DRAWING			SCALE 尺度	SHEET	REV		
			2:1	1 OF 1	A		