

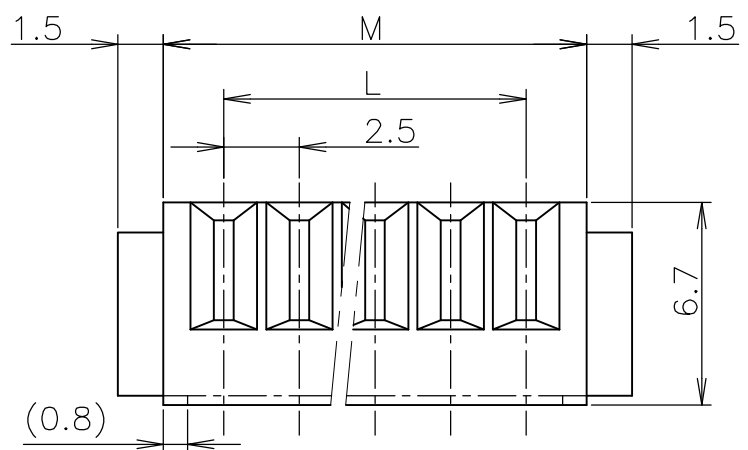
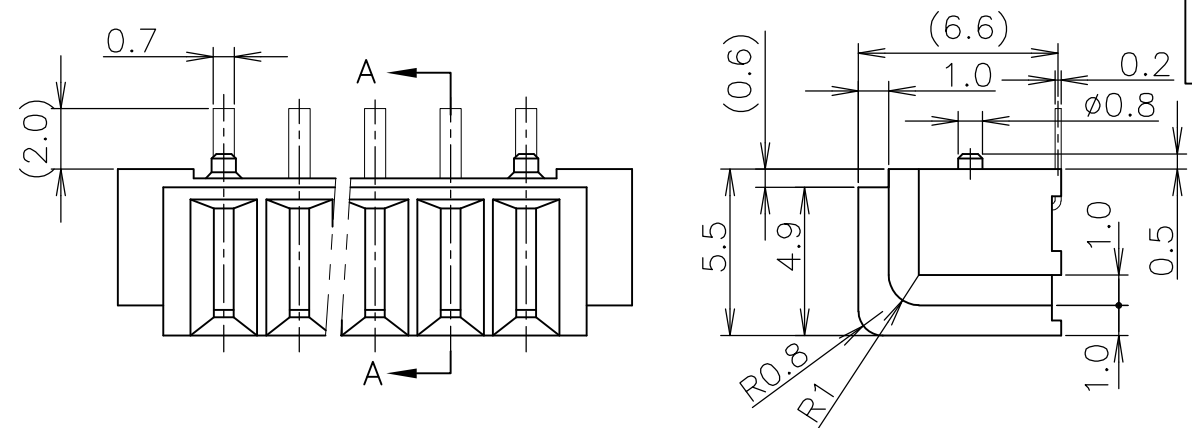
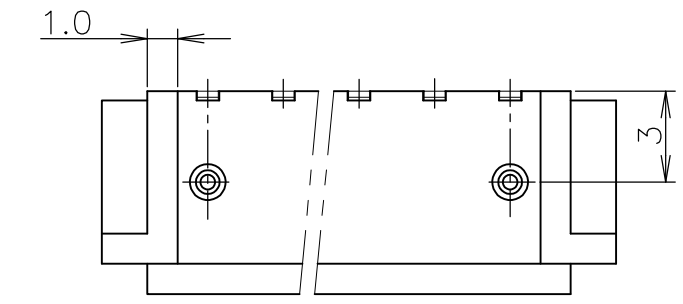
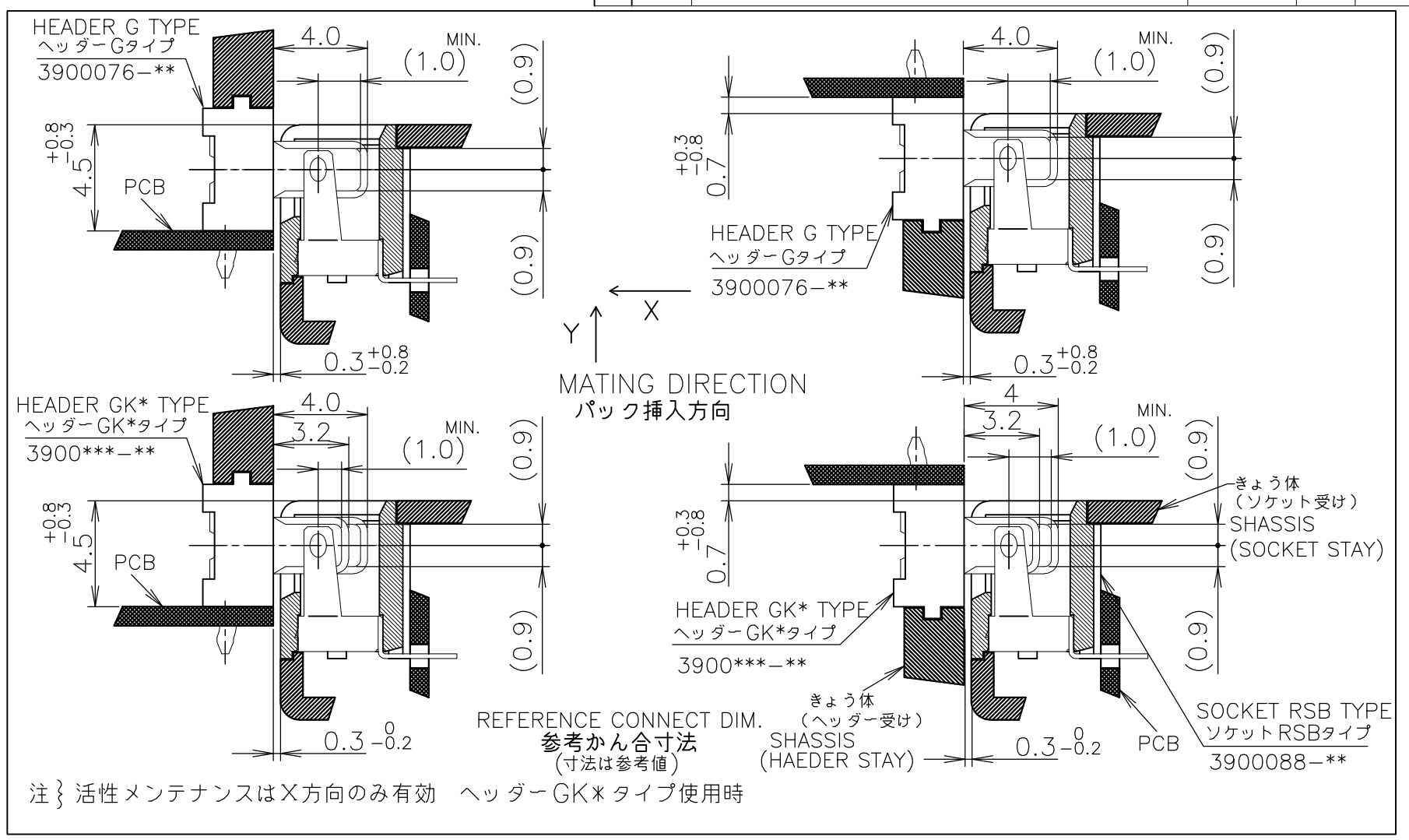
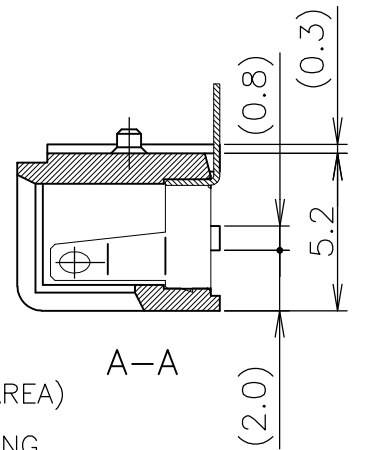
THIS DRAWING IS UNPUBLISHED. RELEASED FOR PUBLICATION AUG. 2004.
 © COPYRIGHT 2004 BY TYCO ELECTRONICS CORPORATION. ALL RIGHTS RESERVED.

LOC	DIST	REVISIONS					
		P	LTR	DESCRIPTION	DATE	DWN	APVD
J	/	0	RELEASED	FJB0-0700-04	05AUG04	H.T	K.I
		01	REVISED PER ECO-10-000444		19JAN10	KK	HMR

- 1 一般公差±0.3
 ② 材質
 ベース: 熱可塑性樹脂, 黒色
 ポスト: 銅合金
 全面: ニッケル下地めっき
 接触部: 金めっき 0.1μm MIN.
 半田付け部: 金めっき

- 1 GENERAL TOLERANCE : ±0.3
 ② MATERIALS
 BASE : THERMOPLASTIC, BLACK
 POST : COPPER ALLOY
 0.1μm MIN. GOLD
 OVER NICKEL PLATE (CONTACT AREA)
 Au PLATE OVER NICKEL PLATE (TAIL AREA)

- ③ OBSOLETE PARTS: OBSOLETE CIS STREAMLINING
 PER D.RENAUD/D.SINISI



注 活性メンテナンスはX方向のみ有効 ヘッダーGK*タイプ使用時

鉛フリー
LEAD FREE

③ OBSOLETE

6-6447143-6	3900088-06	6	12.5	16.5	
6-6447141-2	3900088-05	5	10.0	14.0	
6-6447141-1	3900088-04	4	7.5	11.5	
6-6447141-0	3900088-03	3	5.0	9.0	

PART NO. 型番	OLD PART NO. 旧型番	NO. OF POS. 極数	L	M	REMARK 備考
			寸法	SIZE	

THIS DRAWING IS A CONTROLLED DOCUMENT.		DWN H.TAKASU 05AUG04	Tyco Electronics AMP K.K. Kawasaki, Japan		
DIMENSIONS: 単位: 耗 mm		CHK T.KIMURA 05AUG04	NAME 名称		
TOLERANCES UNLESS OTHERWISE SPECIFIED: 一般公差		APVD K.IKEGAMI 05AUG04	PRODUCT SPEC 製品規格 108-78126		
0 PLC ±- 1 PLC ±- 2 PLC ±- 3 PLC ±- 4 PLC ±- ANGLES ±-		APPLICATION SPEC 取付適用規格		BU CONNECTOR FS3 SOCKET RSB TYPE	
MATERIAL 材料	FINISH 仕上	WEIGHT	SIZE A3	CAGE CODE 00779	DRAWING NO 番号 G-6-6447143-6
CUSTOMER DRAWING			RESTRICTED TO	SCALE 尺度 4:1	SHEET 1 OF 1 REV 01