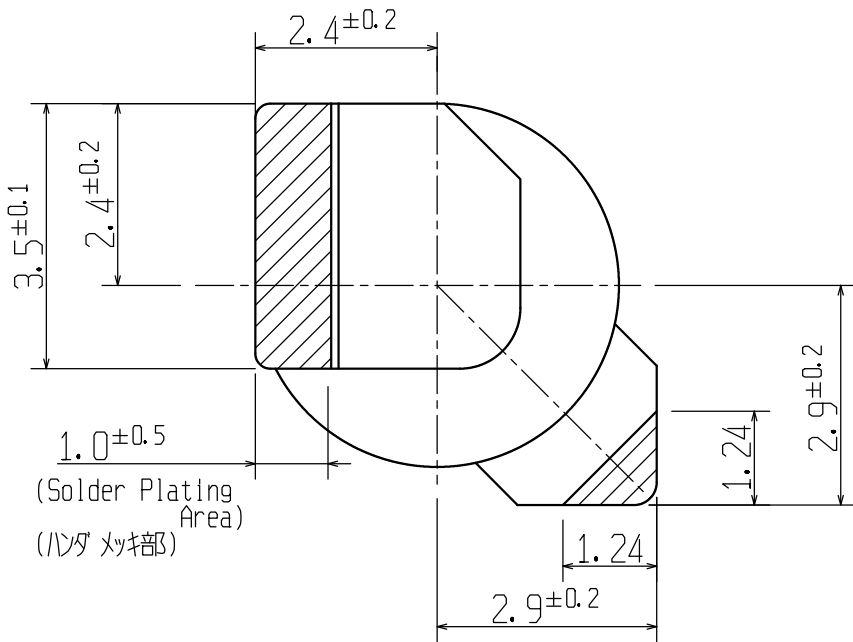
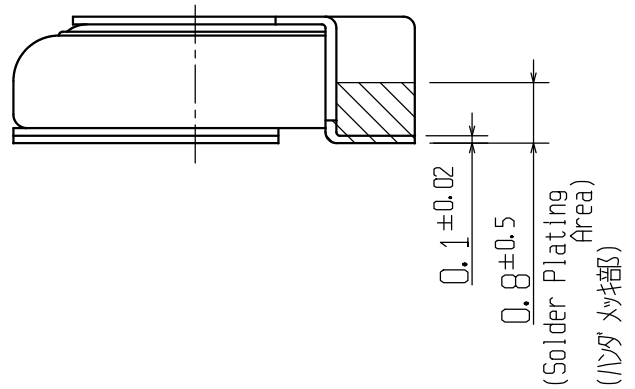
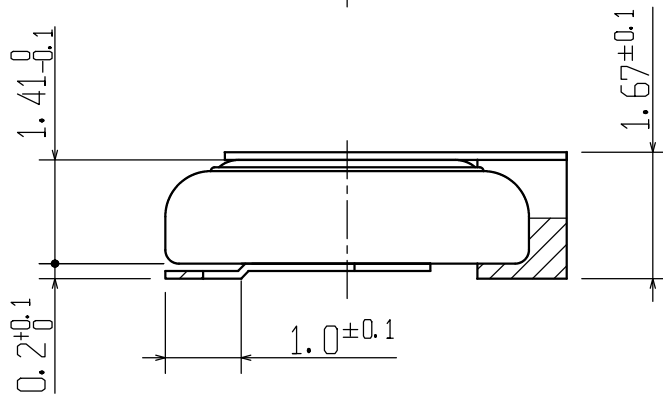
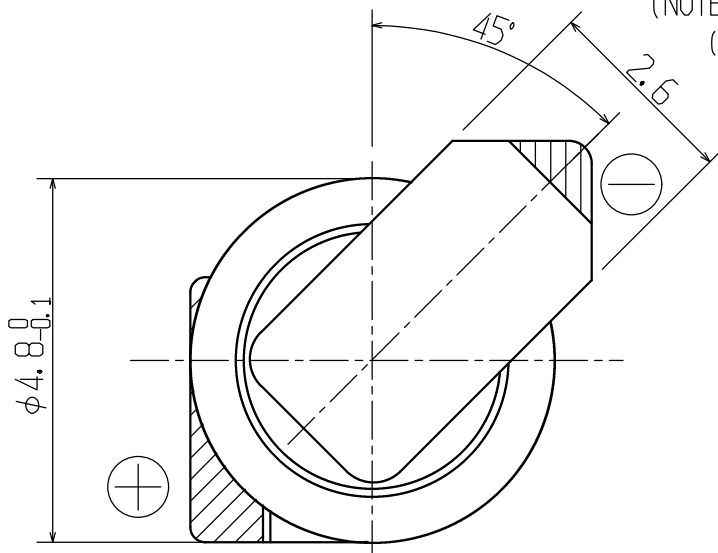


(NOTES) 1. TAB pulling strength : Over 9.8N(1.0kgf)  
 (注) 1. 端子引張強度 : 9.8N(1.0kgf) 以上



| Tolerances of linear dimensions<br>長さ寸法公差  |  |                 |
|--|--|-----------------|
| Dimension<br>寸法                            |  | Tolerance<br>公差 |
| 0 - 3                                      |  | ±0.20           |
| 3 - 6                                      |  | ±0.20           |
| 6 - 30                                     |  | ±0.50           |
| Tolerances of angular dimensions<br>角度寸法公差 |  |                 |
| ±2°  |  |                 |

|             |              |           |          |                 |   |
|-------------|--------------|-----------|----------|-----------------|---|
|             |              |           |          | File No. ファイル番号 | 30481440-IVO2E-1                            |
|             |              |           |          | Material 材料     | TAB: SUS304-Ni·P H/2                        |
|             |              |           |          | Process 処理      | ▨: Solder plating ハンダメッキ<br>2~4μm (Sn 100%) |
|             |              |           |          | Date 日付         | 30. May. '03                                |
| E03A-026    | 30. May. '03 | 設定        |          | Name 名称         | Capacitor drawing with tabs<br>端子付キャパシタ図面   |
| History 履歴  | Date 日付      | Reason 理由 |          |                 |   |
| Approved 承認 | Checked 検査   | Drawn 製図  | Scale 尺度 | 10:1            | Cal. No. 製品番号                               |
| 山田          | 冨塚           | 尾形        | Unit 単位  | 1=1mm           | XH414H IVO2E                                |
|             |              |           | Rev. 改訂  | 1               | Drw. No. 図面番号                               |
|             |              |           |          |                 | 144 IVO2E                                   |