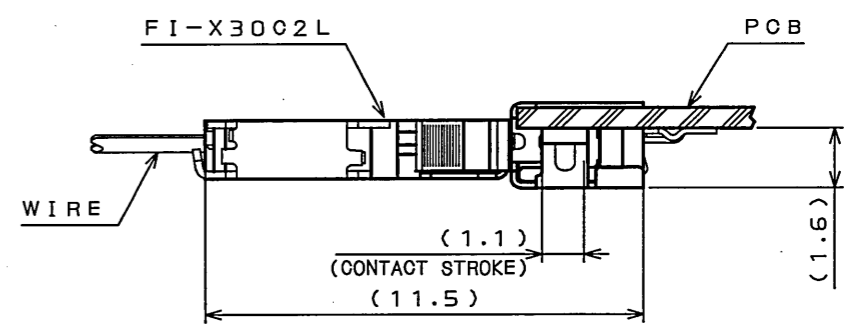
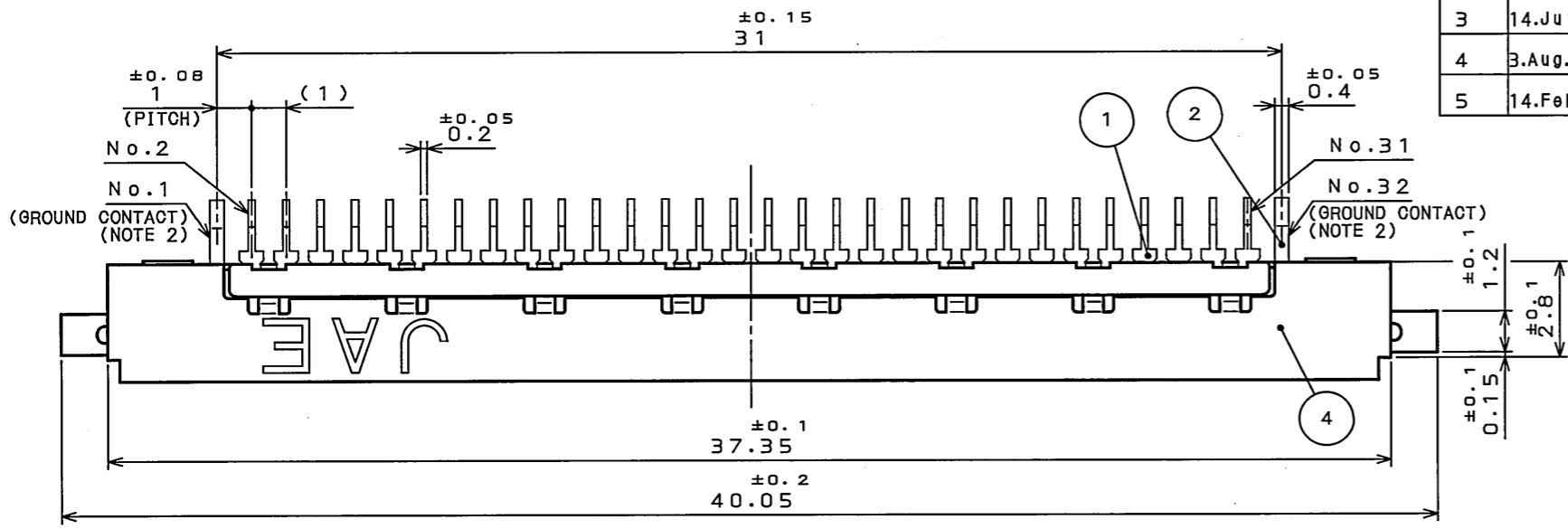
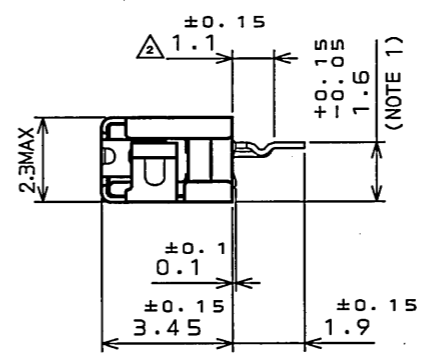
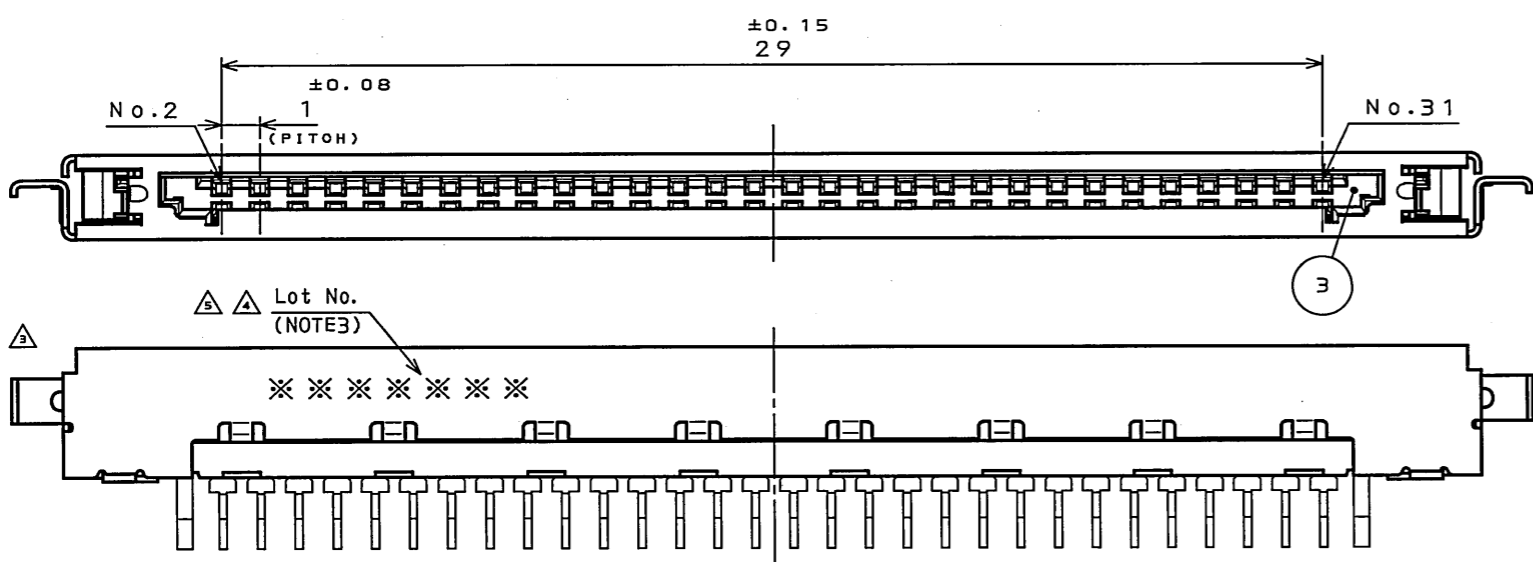


SJ038321  
(DRAWING NO.)

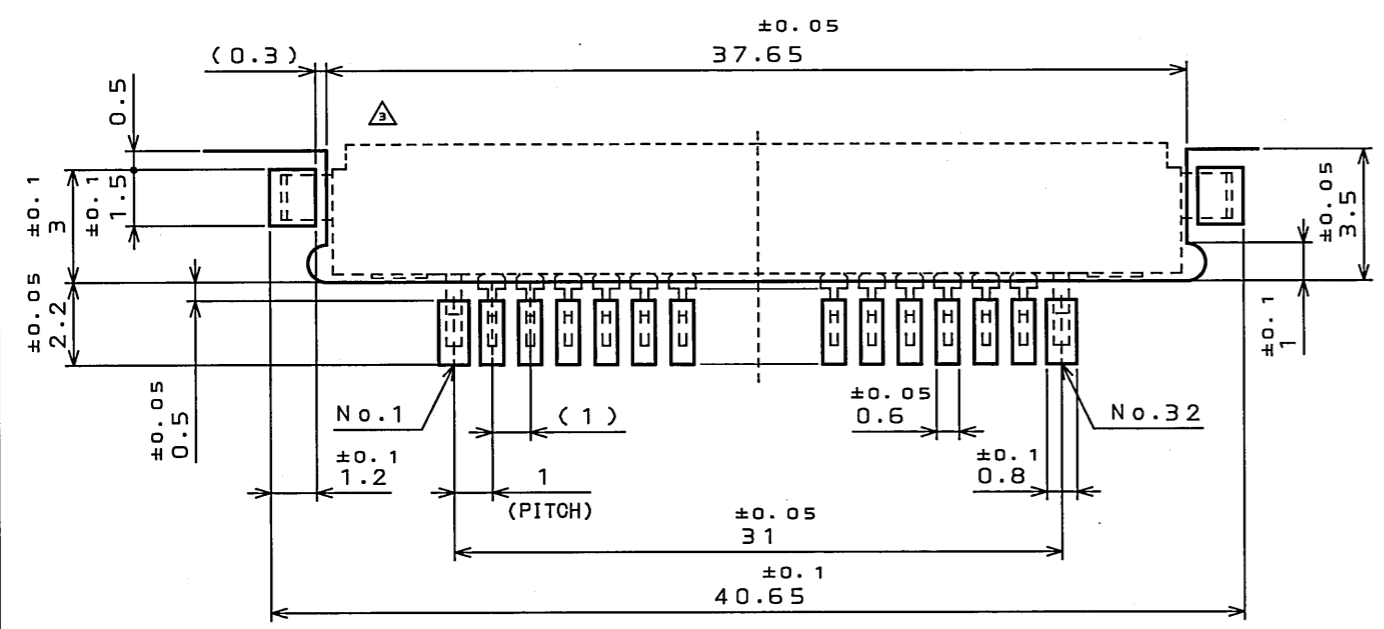
REV.	DATE	DCN NO.	DESCRIPTION	DR.	CHK.	APPD.	APPD.
2	21.May.2003	52152	ADDED DIMENSIN 寸法追加	T.YAMAJI	K.HISAMATSU	A.KIMURA	Y.ICHIYAMA
3	14.Jul.2003	52482	REVISED FORM 形状変更	—	K.HISAMATSU	—	Y.ICHIYAMA
4	3.Aug.2006	060641	ADDED LOT NO.& NOTE ロットNo.、注記追加	H.SAKURADA	T.SHIODA	M.SUZUKI	K.HISATOMI
5	14.Feb.2007	062194	POSITION CHANGE OF LOT NO. ロットNo.の位置変更	—	T.SHIODA	M.SUZUKI	K.Hisatom



MATED CONDITION (REF.)  
嵌合状態図(参考)



- NOTE1. COPLANARITY BETWEEN TERMINAL AND HOLD DOWN OF SHELL SHOULD BE 0.08mm MAX.  
 2. TERMINALS NO.1 AND NO.32 ARE APPROPRIATE FOR GROUND CONTACTS.  
 △ 3. PRODUCTION LOT NUMBER AS INDICATED.  
 注1. 端子及び、シエルのホルドダウンの相互のパラツキは0.08以内である。  
 2. 端子No. 1, 32はグラウンド専用コンタクトとする。  
 △ 3. 図示の位置にロット番号を表示する。



APPLICABLE P.C.B. DIMENSION (REF.)  
適合基板寸法(参考)

NO.	DESCRIPTION	QTY.	MATERIAL	FINISH	REMARKS
4	SHELL	1	STAINLESS STEEL	TIN PLATING	—
3	INSULATOR	1	HEAT RESISTING PLASTIC	—	UL94 V-0 BLACK
2	GROUND PLATE	1	COPPER ALLOY	TIN PLATING	—
1	CONTACT	30	COPPER ALLOY	GOLD(0.1μmMIN) OVER NICKEL	TERMINAL AREA: TIN-COPPER OVER NICKEL

仕様書(SPECIFICATION)	第1版(ORIGINAL DATE) 6.Mar.2003	尺度(SCALE) 5:1	シリーズ(SERIES) FI-X	日本航空電子工業株式会社 JAPAN AVIATION ELECTRONICS INDUSTRY, LTD. 
一般公差(GENERAL TOLERANCE)	製図 DR. T.YAMAJI	名称(TITLE) FI-XB30SSRL-HF16 (PCB SIDE)		
寸法(DIMENSION)	担当 CHK. K.HISAMATSU	査閲 APPD. A.KIMURA		
角度(ANGLES)	承認 APPD. Y.ICHIYAMA	質量(MASS)		
・ ±0.8 ・ X ±0.4 ・ XX ±0.1 ・ XXX ±	×° ± ×°X' ±			

LEAD FREE この製品は鉛フリー品です

JAE CONNECTOR DIV. PROPRIETARY.  
COPYRIGHT (C) 2003, JAPAN AVIATION ELECTRONICS INDUSTRY, LTD.

DOF-C-212F(05.08)

