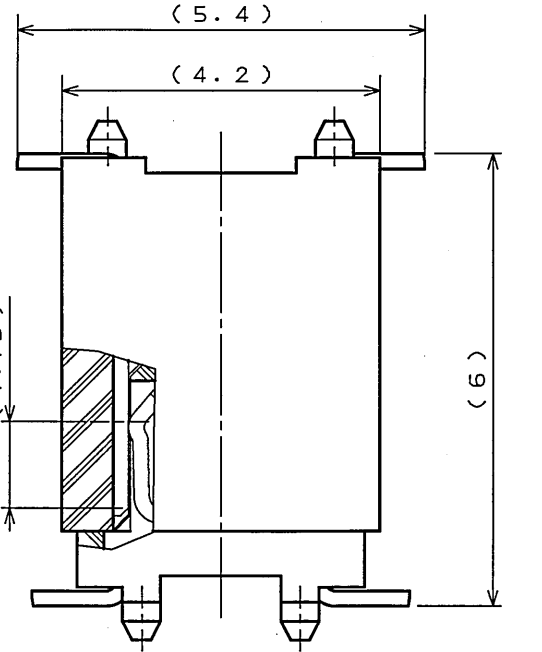
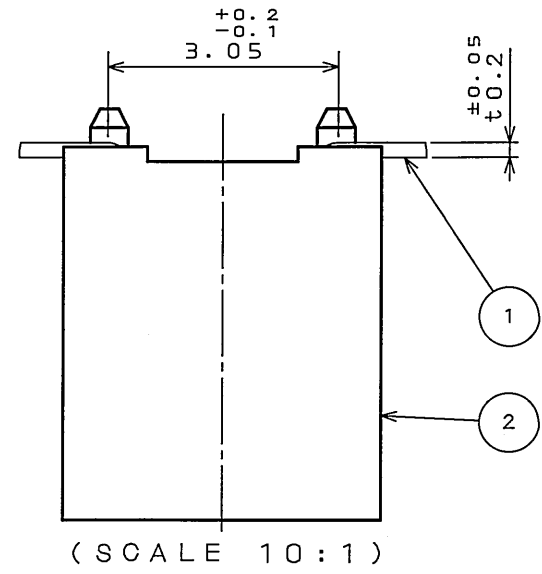
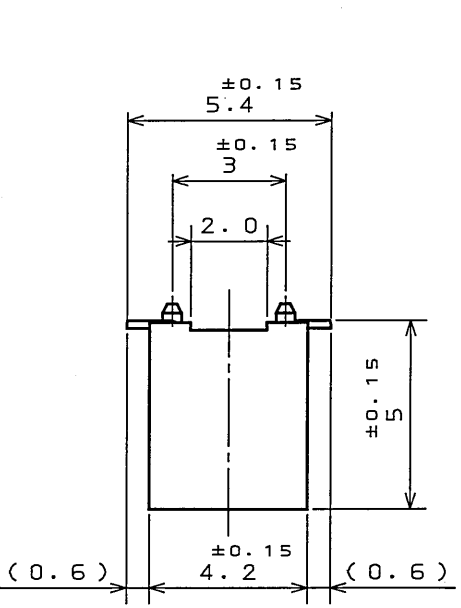
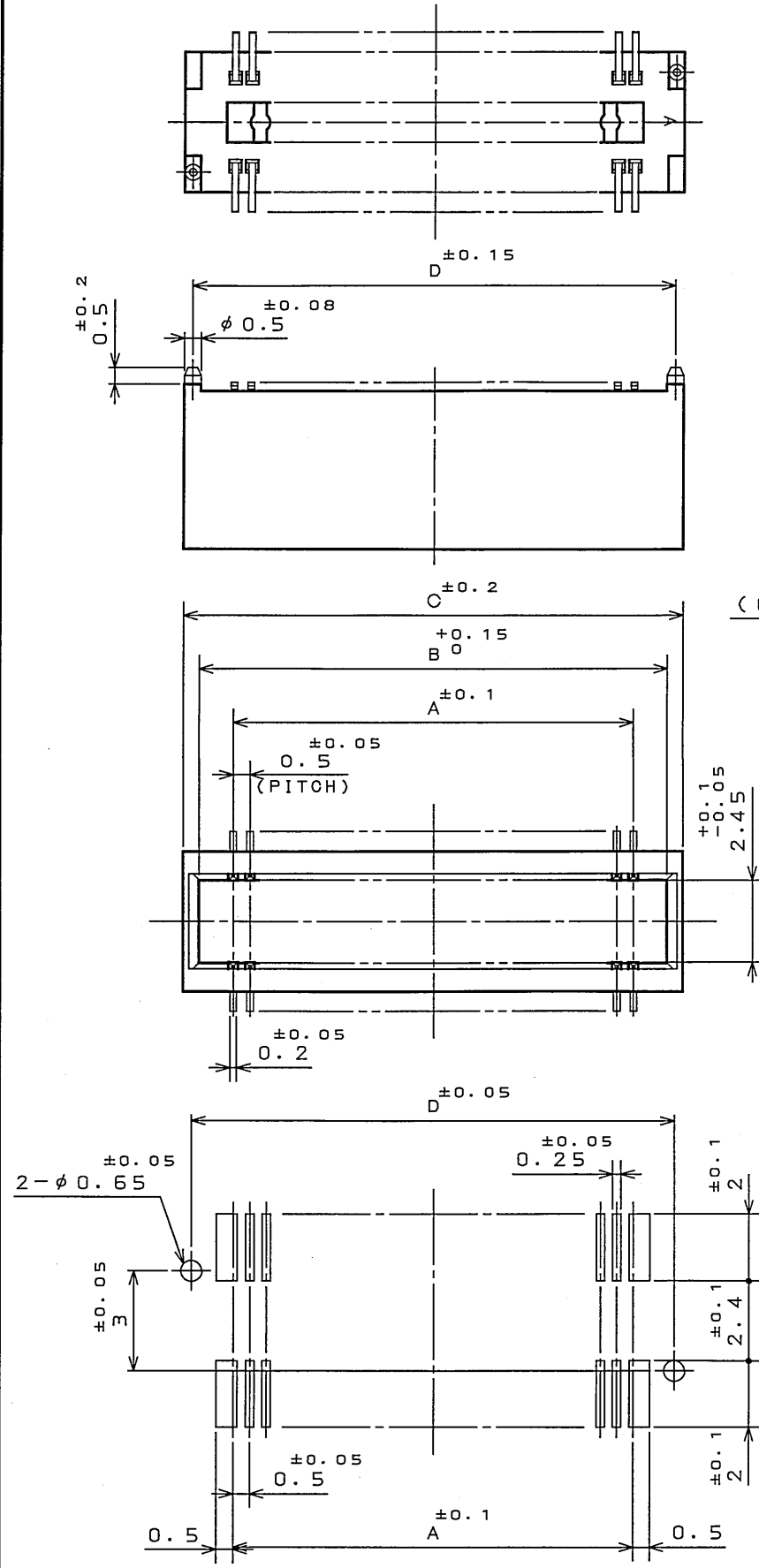


SJ100394
(DRAWING NO.)

版数 REV.	年月日 DATE	DCN NO.	変更内容 DESCRIPTION	製図 DR.	担当 CHK.	査閲 APPD.	承認 APPD.



MATED CONDITION (REF.)

TABLE 1

No. OF CONTACTS(N)	A	B	C	D
30	7.0	9.0	10.0	9.5
40	9.5	11.5	12.5	12.0
50	12.0	14.0	15.0	14.5
60	14.5	16.5	17.5	17.0
80	19.5	21.5	22.5	22.0
100	24.5	26.5	27.5	27.0
120	29.5	31.5	32.5	32.0
130	32.0	34.0	35.0	34.5

TABLE 2

FINISH	CONTACT AREA	TERMINAL AREA
N 1	GOLD(0.1μm MIN) OVER NICKEL	GOLD FLASH OVER NICKEL

NOTE 1. COPLANARITY IS AS PER APPLICABLE SPECIFICATION.

注1. 端子の振れ規定は適用仕様書による。

APPLICABLE P.C.B. DIMENSION (REF.)
(CONNECTOR MOUNTING SIDE)

2	INSULATOR	1	GLASS FILLED PPS	COLOR: BLACK
1	CONTACT	N	PHOSPHOR BRONZE	TABLE 2
符号 NO.	名称 DESCRIPTION	個数 QTY.	材料 MATERIAL	仕上 FINISH
仕様書 (SPECIFICATION)	JACS-1385-*	第1版 (ORIGINAL DATE)	4.Dec.2003	備考 REMARKS
公差 (GENERAL TOLERANCE)		製図 DR.	S.MIURA	日本航空電子工業株式会社 AVIATION ELECTRONICS INDUSTRY, LTD. JAE
寸法 (DIMENSION)		担当 CHK.	T.SHIODA	
		査閲 APPD.	K. Kawase	
		承認 APPD.	S. Kashiwagi	
角度 (ANGLES)		名称 (TITLE)	WR-*PB-VF60-N1	図面番号 (DRAWING NO.)
. ±0.8	X° ±	重量 (WEIGHT)		SJ100394
.X ±0.4	X°X' ±			版数 (REV.)
.XX ±0.1				1
.XXX ±				

LEAD FREE この製品は鉛フリー品です

DOF-0-212E(03.08)

