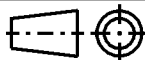


CATIA V4



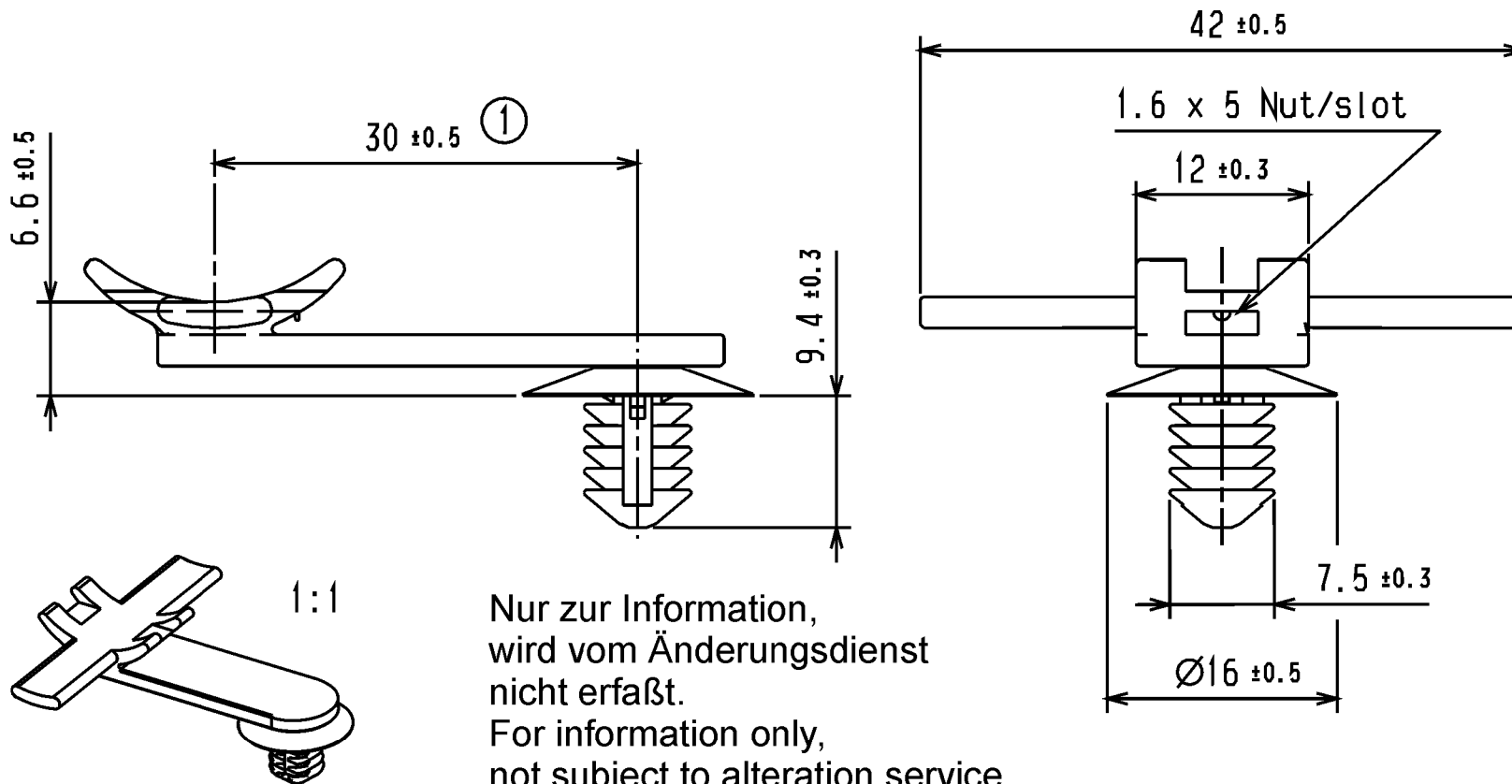
Revision level Indice Änderungsstand		Revision Record Désignation Beschreibung der Änderung	Changed Modifié Geändert	Date Datum	Approved Approuvé Geprüft	Date Datum
Drawing Dessin Zeichnung	Part Pièce Solid					
1	0	Toleranz ±0.5 war ±0.3; Rahmen neu; isom. Ansicht hinzu	Langeloh	25.02.05	bma	25.02.05

Hole Size  
Trou Ø  
Loch Ø  
6.3 - 7 mm

Panel Thickness  
Épaisseur Support  
Blechdicke  
0.8 - 4.5 mm

Material  
Matériau  
Werkstoff

PA 6.6



Tolerances  
Dimension without tolerances  
details to:  
Tolérances  
Cotes sans tolérances:  
Toleranzen  
Messe ohne  
Toleranzangaben nach:  
DIN 16901 / 140

The copyright of this drawing is reserved by HELLERMANN TYTON. It is issued on condition that it is not reproduced, copied or disclosed to a third party, either wholly or in part, without the consent of HELLERMANN TYTON.  
La propriété de ce plan est réservée à la société HELLERMANN TYTON. Il est distribué à condition qu'il ne soit pas reproduit, communiqué ou révélé à une tierce partie, soit complètement ou en partie, sans le consentement de la société HELLERMANN TYTON.

Drawn  
Dessiné Par  
Gezeichnet  
Mueller  
20.04.01  
Approved  
Approuvé Par  
Geprüft  
bma  
20.04.01

**HellermannTyton**

Manchester Telephone: +44 (0) 161 945 4181  
Facsimile: +44 (0) 161 947 2228  
Trepas Téléphone: +33 (0) 1 30 13 80 00  
Télécopie: +33 (0) 1 30 13 80 60  
Tomesch Telefon: +49 (0) 41 22 / 701-1  
Telefax: +49 (0) 41 22 / 701-400

Scale  
Echelle 2:1; 1:1  
Project Number  
Numéro de projet  
Projektnummer

Title  
Titre  
Benennung Halteclip COW30DP7  
Clip COW30DP7

Drawing-No  
Plan-No  
Zeichnungs-Nr 14.1515  
Format  
D.Size A4  
Sheet  
Page 1 / 1  
Blatt

PERFORMANCE  
SPECIFICATION  
AUSFUEHRUNG  
SPEZIFIKATION

Wettensgabe sollte Vervielfachung dieser Unterlage, Vervielfachung und Mitteilung ihres Inhalts nicht gestattet, soweit nicht ausdrücklich zugestanden. Zugleichendungen verpflichten zu Schadenersatz. Alle Rechte fuer den Fall der Patenterteilung oder Gebrauchsmuster-Eintragung vorbehalten.