

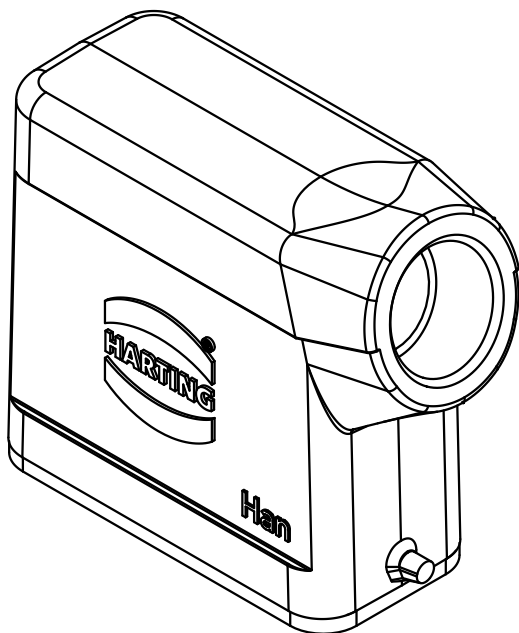
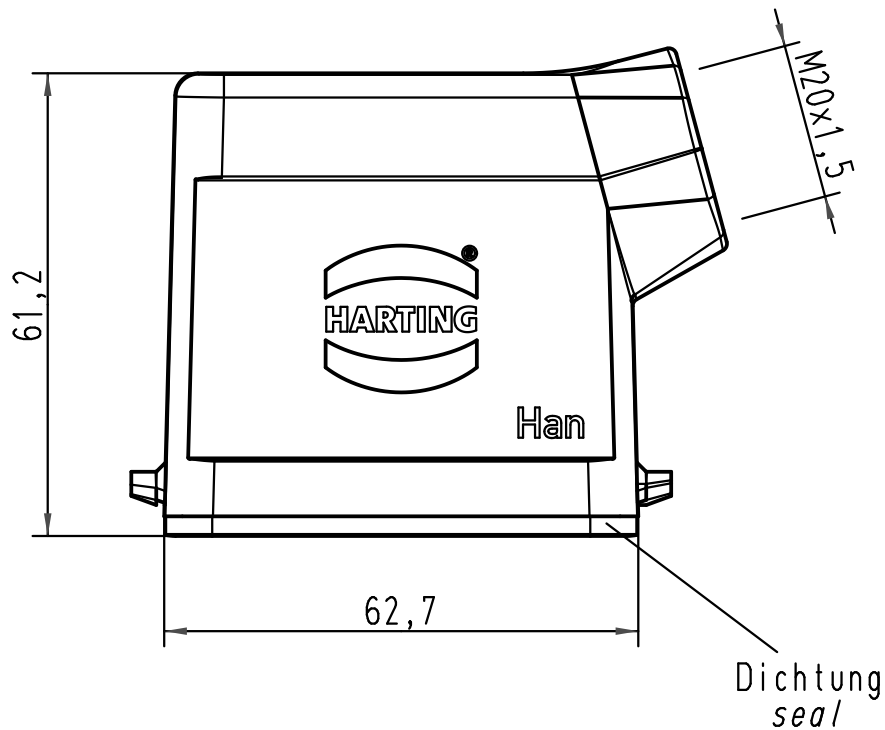
1 2 3 4 5 6



A

B

C

D



 All Dimensions in mm Original Size DIN A 4			Techn. Character.			Nicht tolerierte Maße/Free size tolerances				
				Dat.	Name	Maßstab/Scale 1:1	Han 10A-gs-M20 Tüllengehäuse/hood			
				Detail.	02.02.10					Rull
				Insp.						Tie
				Stand.						
A			HARTING Electric GmbH & Co. KG				TB 19 20 010 1540			Blatt/page
Mod.	Dat.	Name	D-32339 Espelkamp							