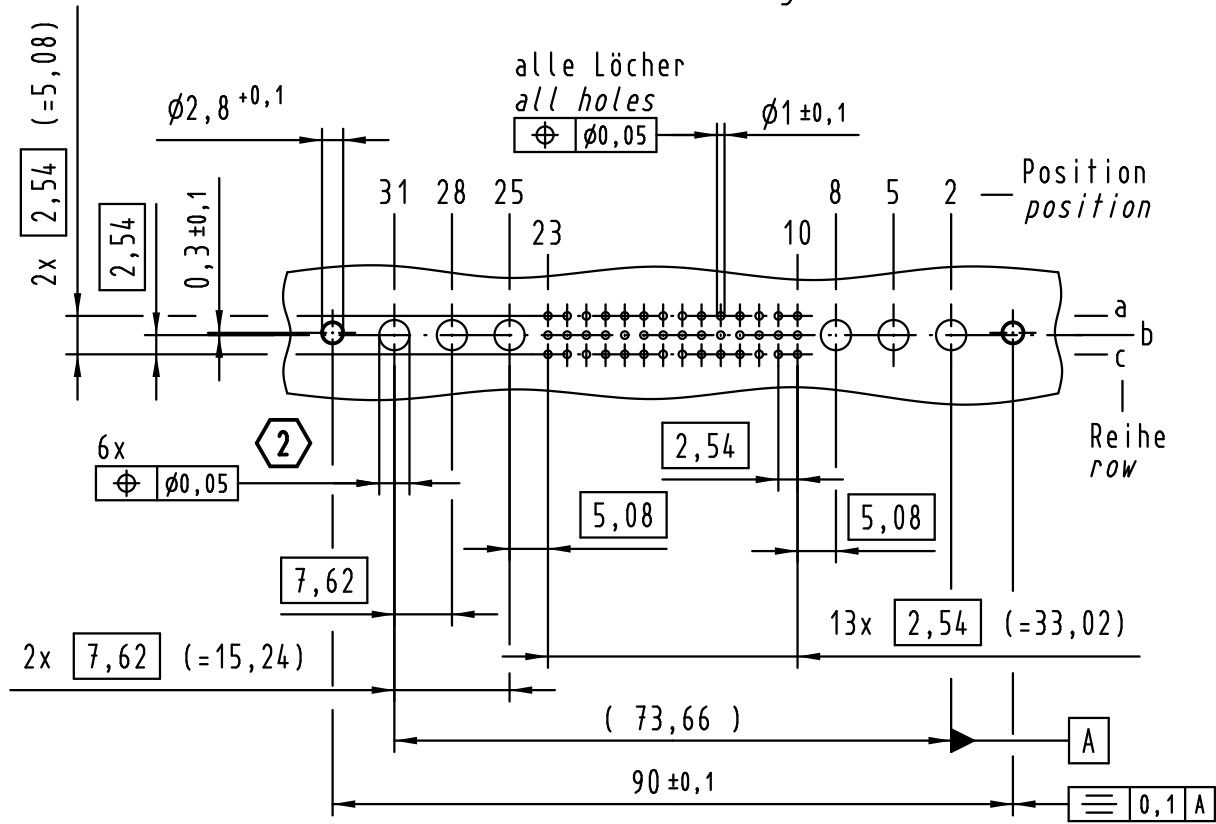
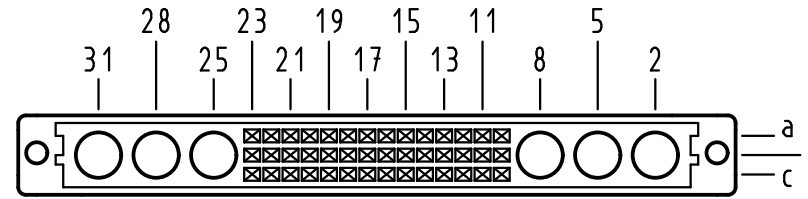


Alle Rechte vorbehalten/ All rights reserved

X
Lochbild
board drillings



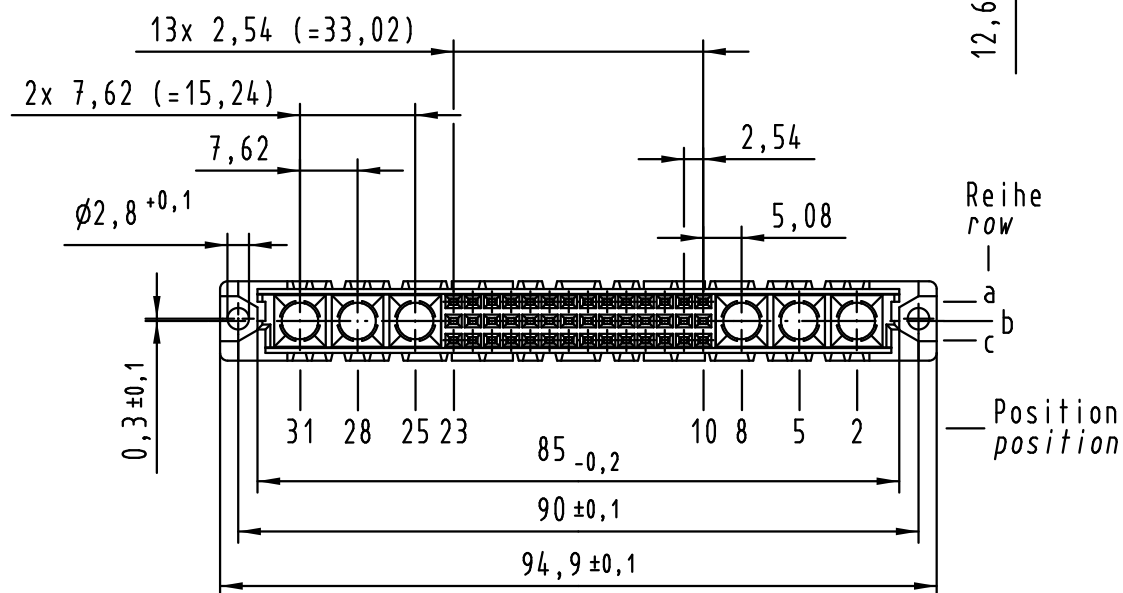
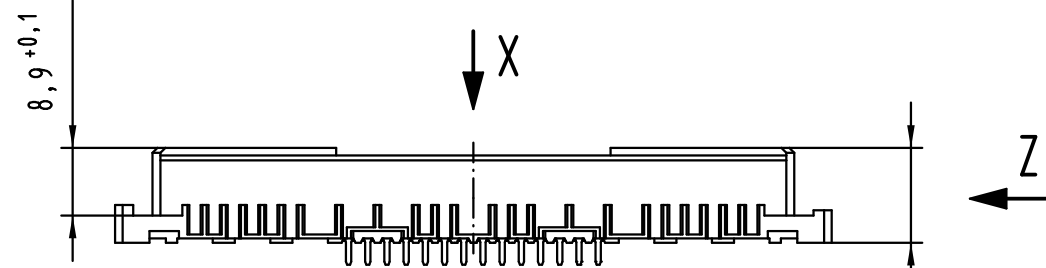
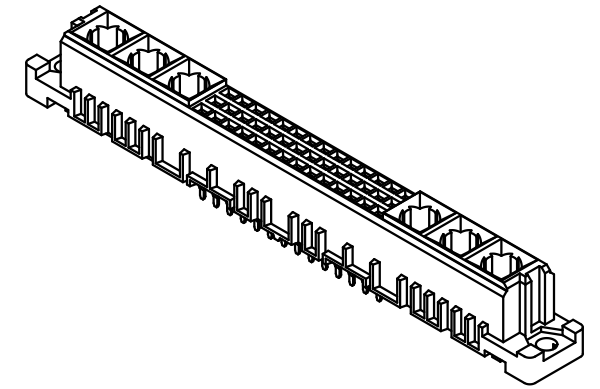
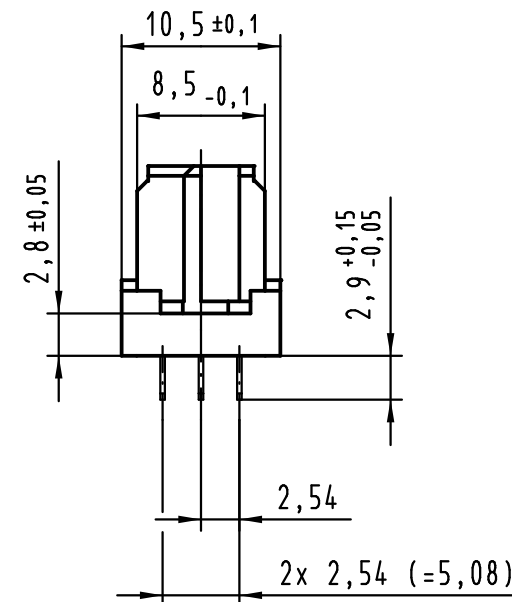
X
Kontaktanordnung
contact arrangement



42 Einlöt Kontakte
42 solder contacts

- ☒ = Einlöt Kontakt
= solder contact
- = Kontaktposition nicht belegt
= position without contact

Z (2:1)



2 Lochdurchmesser ist auf den jeweiligen Kontakt abzustimmen
hole diameter is to be co-ordinated with the respective contact

1 weitere Informationen siehe: DS 09 03 210 00 01
further information see: DS 09 03 210 00 01

09 03 242 6864	2
Bestell-Nr. part-no.	Anforderungsstufe performance level 1

All Dimensions in mm Original Size DIN A 3		Techn. Character.			Nicht tolerierte Maße/Free size tolerances IEC 60603-2	
Mod.	Dat.	Name	Dat.	Name	Maßstab/Scale	
36414	25.07.11	Hage.	16.07.04	Hage.	1:1	har-bus M42 flat Federleiste Einlöt 2,9 , 42-polig har-bus M42 flat female connector solder 2.9 , 42-pole
31344			16.07.04	Sch.		
HARTING Electronics GmbH & Co. KG D-32339 ESPELKAMP					TB 09 03 242 x864	
					Sub.	