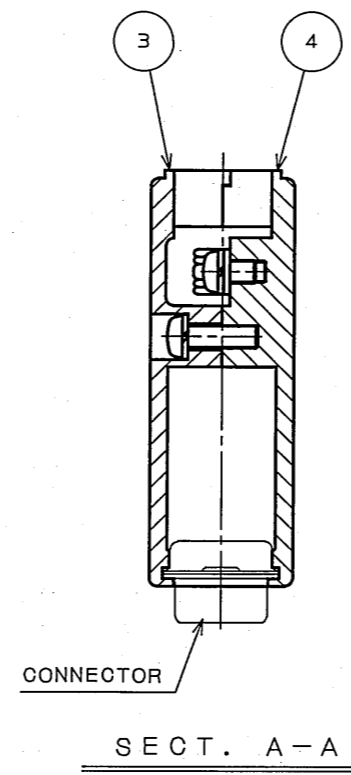
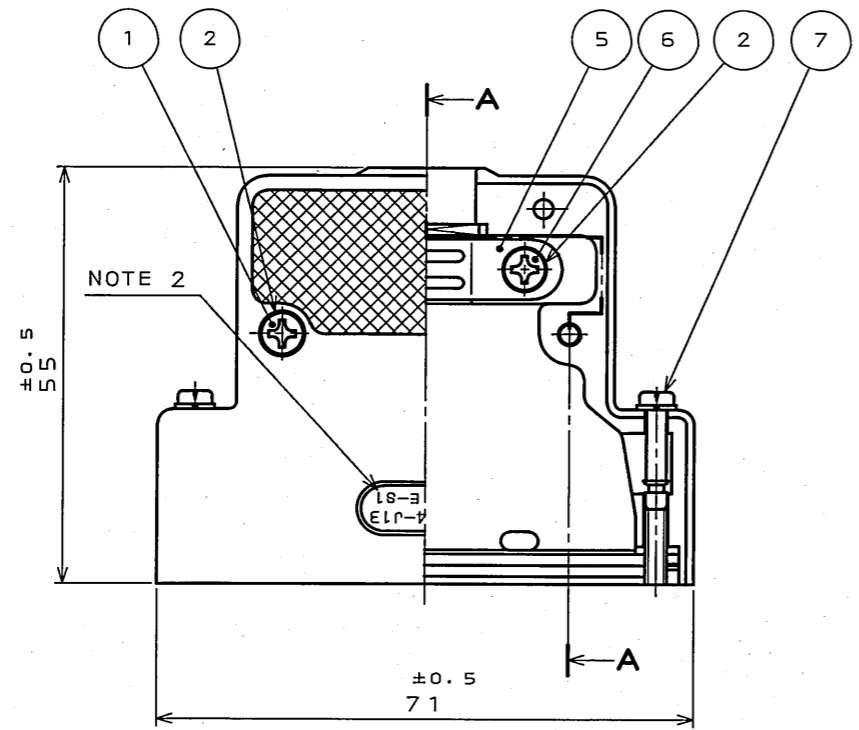


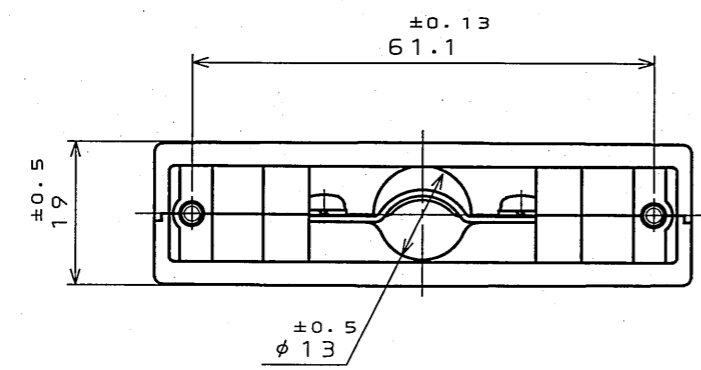
961810S
(ON 0NIMVHD)台架理図

版数 REV.	年月日 DATE	DCN NO.	変更内容 DESCRIPTION	製図 DR.	担当 CHK.	査閲 APPD.	承認 APPD.
6	30.Jun.2005	057603	REDRAWN	H.SAKURADA	T.NOMIYAMA	-	<i>[Signature]</i>



NOTE 1. APPLICABLE CABLE DIAMETER SHALL BE $\phi 11 \sim \phi 13$.
CABLE DIAMETER SHOWN HERE IS WHEN THE SHIELD IS BENT.
2. "-S1" IN THE PART NUMBER IS MARKED.

注1. 適用ケーブル径範囲は $\phi 11$ 以上 $\sim \phi 13$ 以下迄とする。
尚、ケーブル径についてはシールドを折り返した時の寸法を示す。
2. 品名表示の"-S1"は捺印表示とする。



符号 NO.	名称 DESCRIPTION	個数 QTY.	材料 MATERIAL	仕上 FINISH	備考 REMARKS
7	SPRING WASHER	2	STEEL	NICKEL PLATING	M3
7	SCREW LOCK	2	STEEL	NICKEL PLATING	#4-40UNC
6	CROSS PAN HEAD SCREW	2	STEEL	NICKEL PLATING	M3x5
5	CLAMP SADDLE	1	STEEL	NICKEL PLATING	
4	HOOD (LOWER)	1	ALUMINUM DIECAST	SATIN NICKEL PLATING	
3	HOOD (UPPER)	1	ALUMINUM DIECAST	SATIN NICKEL PLATING	
2	SPRING WASHER	4	STEEL	NICKEL PLATING	
1	CROSS PAN HEAD SCREW	2	BRASS	NICKEL PLATING	M3x10

仕様書 (SPECIFICATION) T83-4	第1版 (ORIGINAL DATE) 10.Mar.1983	尺度 (SCALE) 1:1	シリーズ (SERIES) D-sub	日本航空電子工業株式会社 JAPAN AVIATION ELECTRONICS INDUSTRY, LTD.
製図 DR. 担当 CHK. 査閲 APPD. 承認 APPD.	KOMATSU TASHIRO — KANEDA	名称 (TITLE) DD-C4-J13-S1	質量 (MASS)	
公差 (GENERAL TOLERANCE) 寸法 (DIMENSION)	角度 (ANGLES)	図面番号 (DRAWING NO.) SJ018196	版数 (REV.) 6	
· ± · X ± · XX ± · XXX ±	° ± ° X ±			

DOF-0-212E(03.08)

