

REV	DATE	DESCRIPTION	BY	CHK	APPV
B1	11OCT12	REVISD	KK	TH	
B2	07JUL14	REVISD	RK	RK	
B3	25SEP14	REVISD	KT	RK	

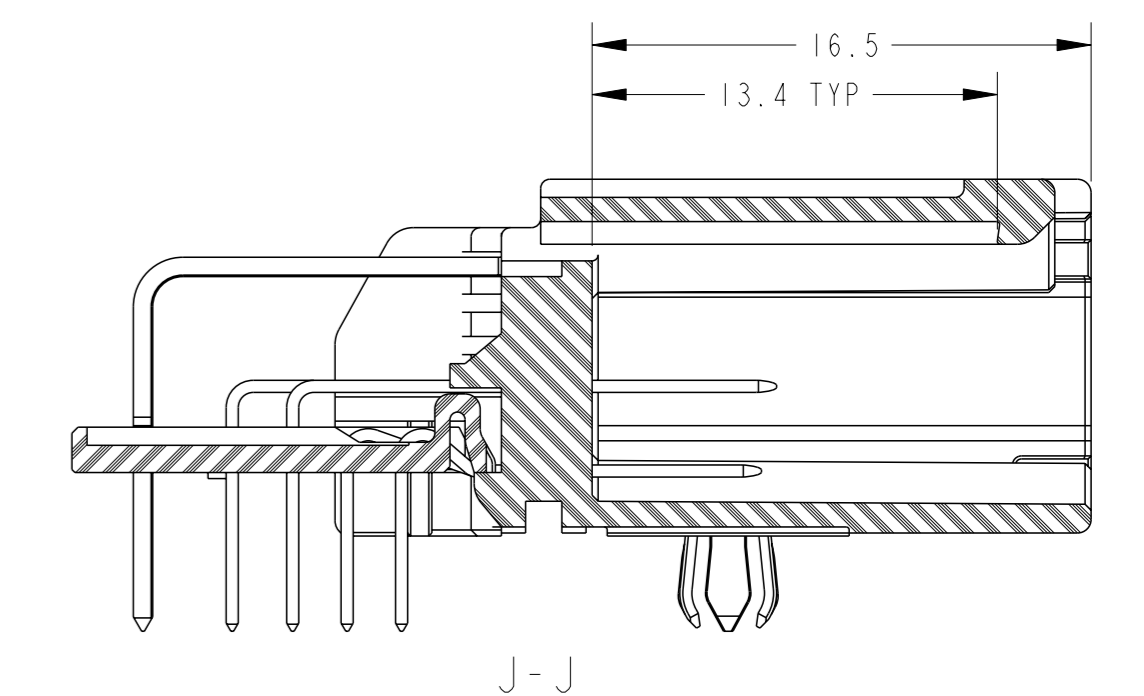
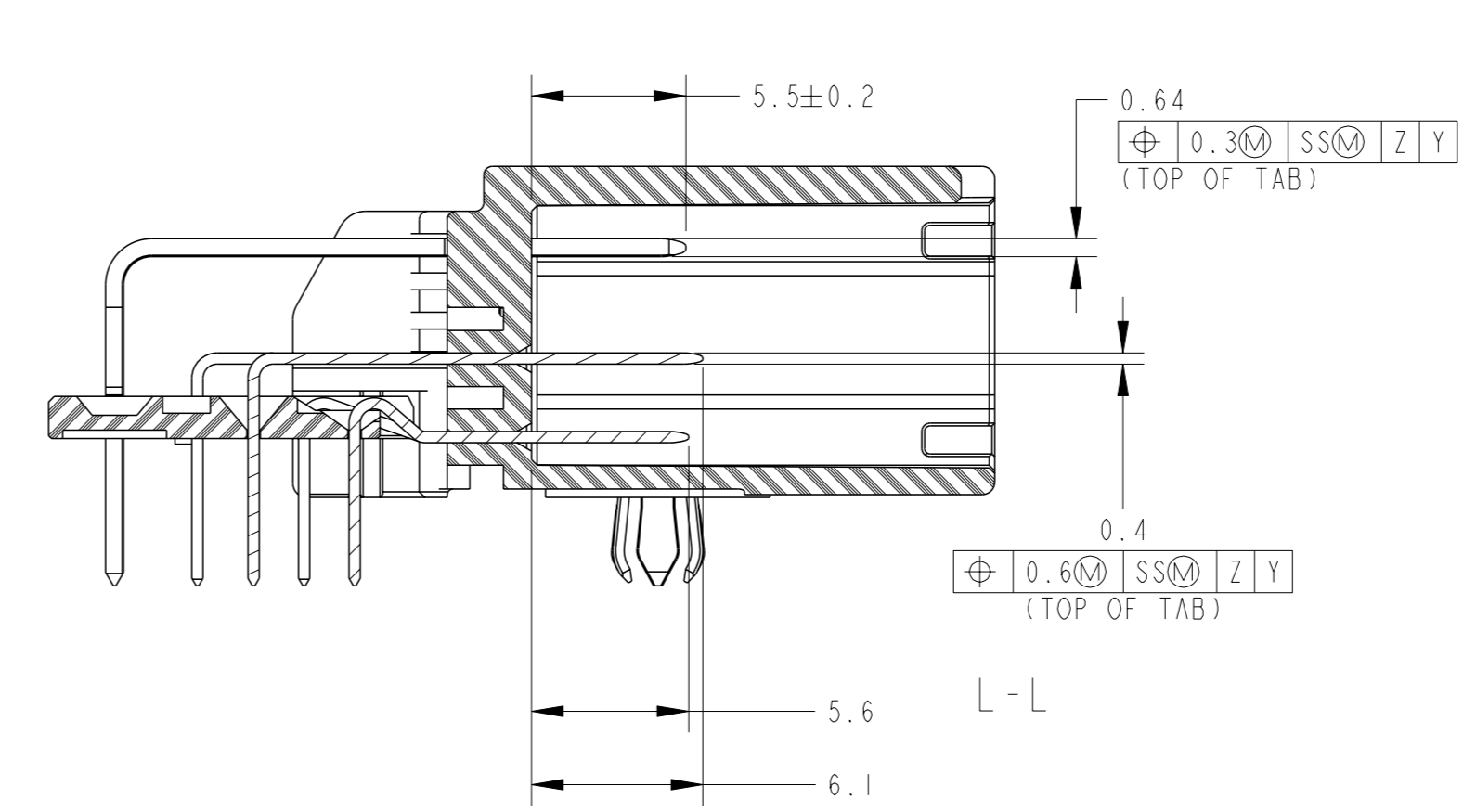
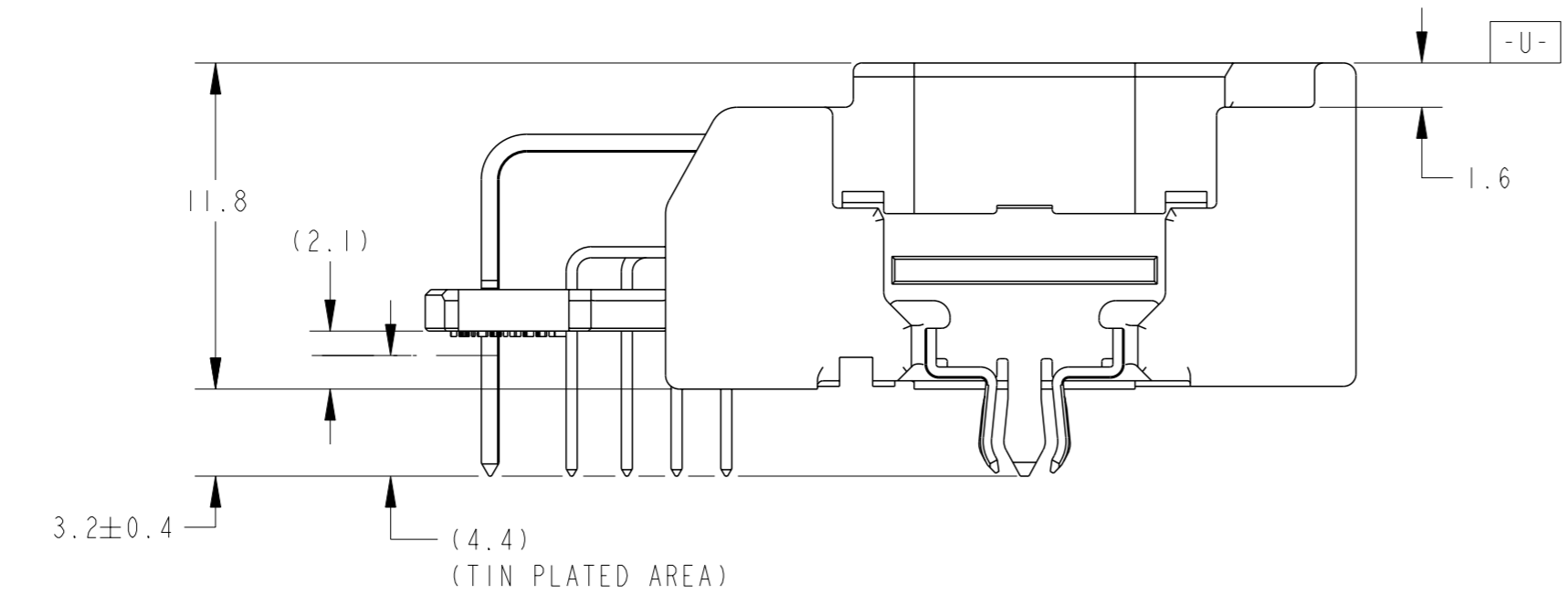
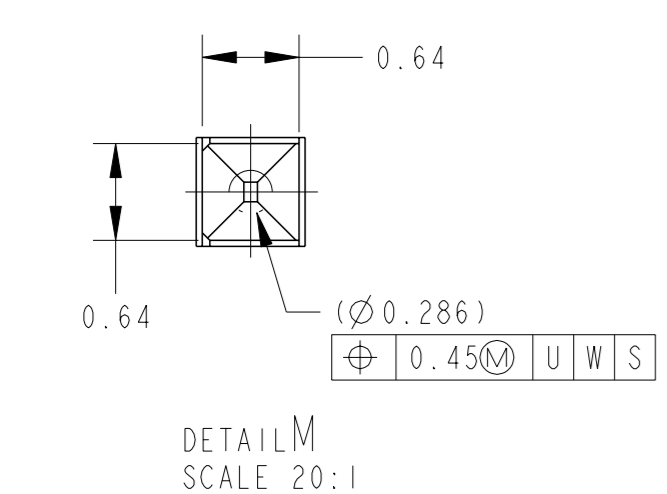
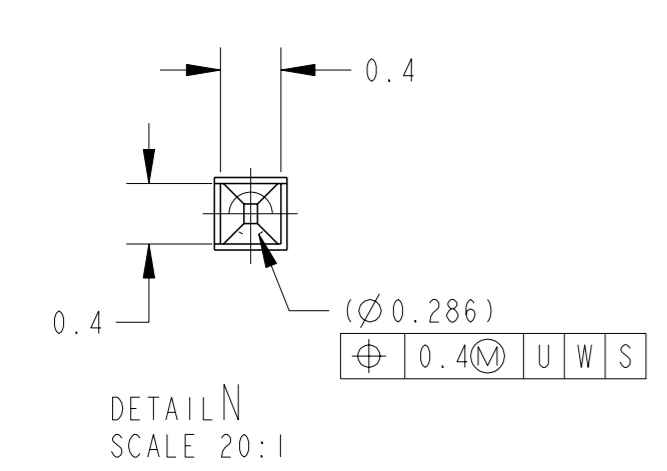
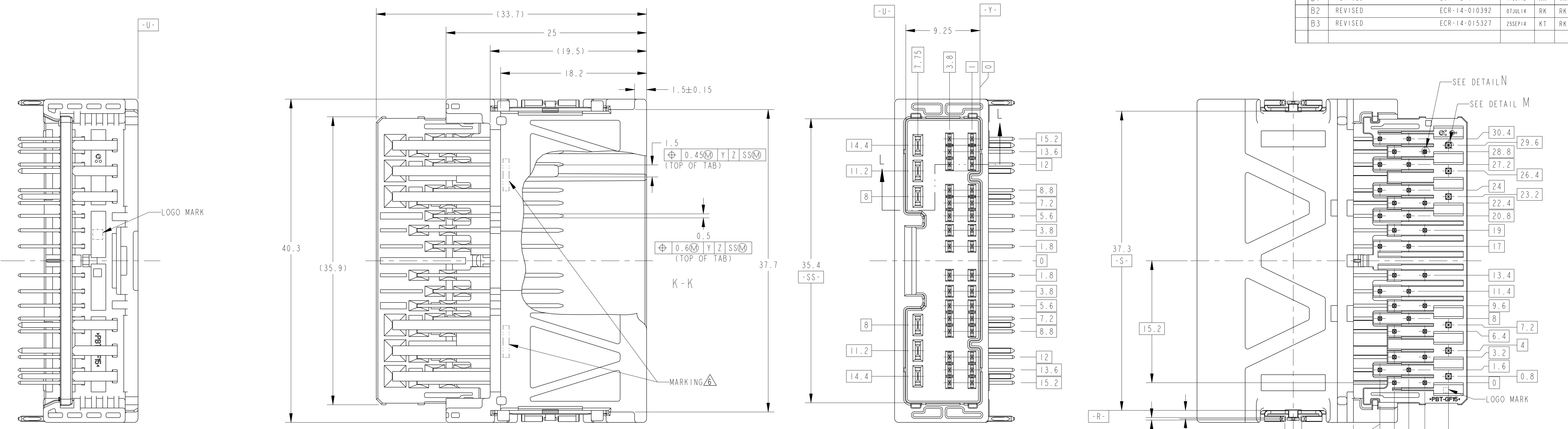


TABLE-1

POS 極数	FEMALE HOUSING メスハウジング		
	ASSY P/N 代表品番	COLOR 色相	COMPONENT P/N 積層部品番
38	1903882-1	NATURAL 自然色	1903882-1
			1903883-1
			1903886-4

TABLE-2

プリント基板厚 (mm) THICKNESS OF PCB (mm)	1.6
材 質 MATERIAL	FR-4

1. 嵌合相手コネクタ品番: TABLE-1参照
 2. 適用プリント基板: TABLE-2参照
 3. 回路番号: FIG. 1参照
 4. メスコネクタが積層タイプであるため、ヘア電線(CAN, ツイスト, 通信, シールド等)はグループA, B, Cをまたがないこと FIG. 2参照
 5. 取扱説明書 No.: 411-78268
 6. マーキングを表示 (ID, D/C)
 7. 推奨プリント基板: FIG. 3参照
 8. CHFUS 0.5sq 電線および CAN(CPEX 0.22sq) 電線対応位置: FIG. 1参照
1. MATING CONNECTOR PART No.: SEE TABLE-1
 2. APPLICABLE PRINTED CIRCUIT BOARD: SEE TABLE-2
 3. CIRCUIT No.: SEE FIG. 1
 4. HOUSING CONNECTOR FEMALE IS LAYERED. WHEN USE THE PAIR WIRE (EX. CAN, TWIST, COMMUNICATION, SHIELD ETC.), IT SHALL NOT CROSS THE ROWS OF CONNECTOR WHICH ARE GROUP A~C. SEE FIG. 2
 5. INSTRUCTION SHEET: 411-78268
 6. MARKING (ID, D/C)
 7. RECOMMENDED PCB: SEE FIG. 3
 8. APPLICABLE CIRCUIT FOR "CHFUS 0.5sq WIRE" AND "CAN(CPEX 0.22sq) WIRE": SEE FIG. 1

PAPER BOX ダンボール箱	PLASTIC TUBE プラスチックチューブ	SELECTIVE-TIN (MATTE) 部分半光沢すずめっき	SELECTIVE-TIN (BRIGHT) 部分光沢すずめっき	37P (CIRCUIT NO.: 1~10, 12~38)	BRASS 黄銅	PBT-GF15/NATURAL (自然色)	PBT-GF15/NATURAL (自然色)	1903876-6
PLASTIC BOX 通い箱	PLASTIC TUBE プラスチックチューブ	SELECTIVE-TIN (MATTE) 部分半光沢すずめっき	SELECTIVE-GOLD (MATTE) 金めっき SELECTIVE-TIN (BRIGHT) 部分光沢すずめっき (CIRCUIT No. 1~26, 36~38)	38P	BRASS 黄銅	PBT-GF15/NATURAL (自然色)	PBT-GF15/NATURAL (自然色)	1903876-5
PAPER BOX ダンボール箱	PLASTIC TUBE プラスチックチューブ	SELECTIVE-TIN (MATTE) 部分半光沢すずめっき	SELECTIVE-TIN (BRIGHT) 部分光沢すずめっき	38P	BRASS 黄銅	PBT-GF15/NATURAL (自然色)	PBT-GF15/NATURAL (自然色)	1903876-2
PLASTIC BOX 通い箱	PLASTIC TUBE プラスチックチューブ	SELECTIVE-TIN (MATTE) 部分半光沢すずめっき	SELECTIVE-TIN (BRIGHT) 部分光沢すずめっき	38P	BRASS 黄銅	PBT-GF15/NATURAL (自然色)	PBT-GF15/NATURAL (自然色)	1903876-1
OUTER 外装	INNER 内装	SOLDERING SIDE はんだ付け側	CONTACT SIDE 嵌合側	TOTAL POSITION 極数	CONTACT コンタクト	TINE PLATE タインプレート	CAP HOUSING ハウジング	PART NO
PACKING STYLE 梱包形態		CONTACT FINISH 端子仕上げ		MATERIAL / COLOR 材料 / 色相		PART NO		

THIS DRAWING IS A CONTROLLED DOCUMENT.

DIMENSIONS: mm	TOLERANCES UNLESS OTHERWISE SPECIFIED: ±0.3	OWN K. KATO CHK S. AMEMIYA APVD H. YAMAGAMI PRODUCT SPEC	26MAR08 26MAR08 26MAR08
MATERIAL SEE TABLE	FINISH SEE TABLE	APPLICATION SPEC	WEIGHT

NAME: 0.5/1.5 HYBRID CONNECTOR DIP TYPE
38 POSITION CAP ASSEMBLY (BOARD LOCK-TYPE)

SIZE: A1 CAGE CODE: 00779 DRAWING NO: 1903876 RESTRICTED TO: -

CUSTOMER DRAWING SCALE: 4:1 SHEET: 1 OF 2 REV: B3

LOC		REVISIT		REVISIONS			
P	LYR	DESCRIPTION	DATE	OWN	APVD		
-	-	SEE SHEET 1 of 2	-	-	-		

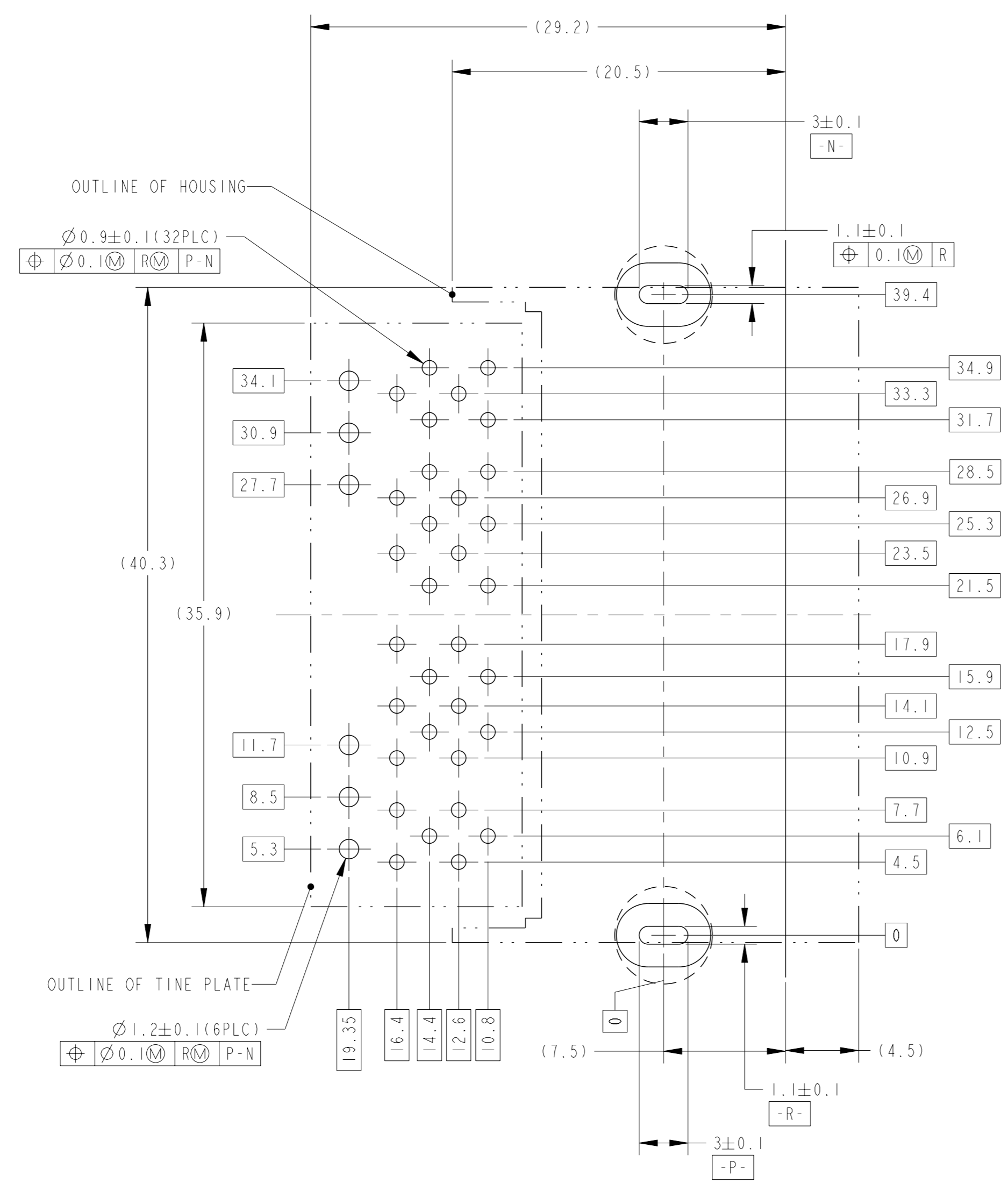


FIG. 3
 推奨プリント基板取付寸法図
 RECOMMEND DIMENSION FOR P.C.B.

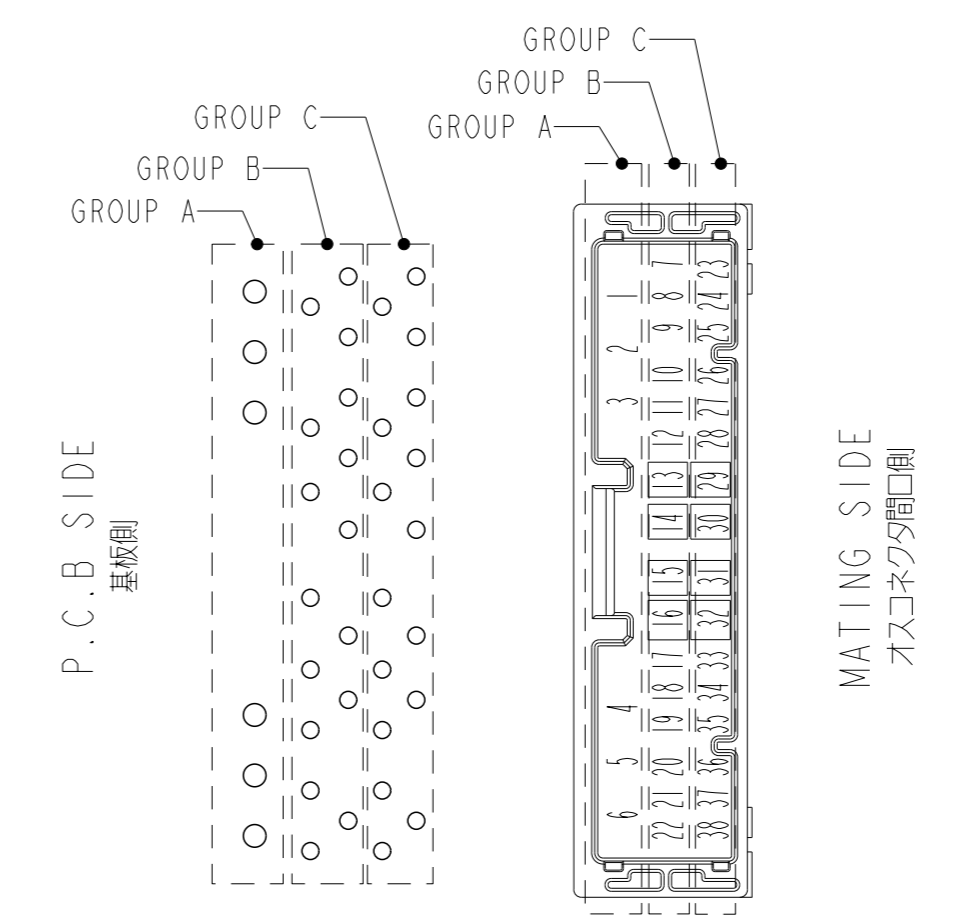


FIG. 2 GROUP

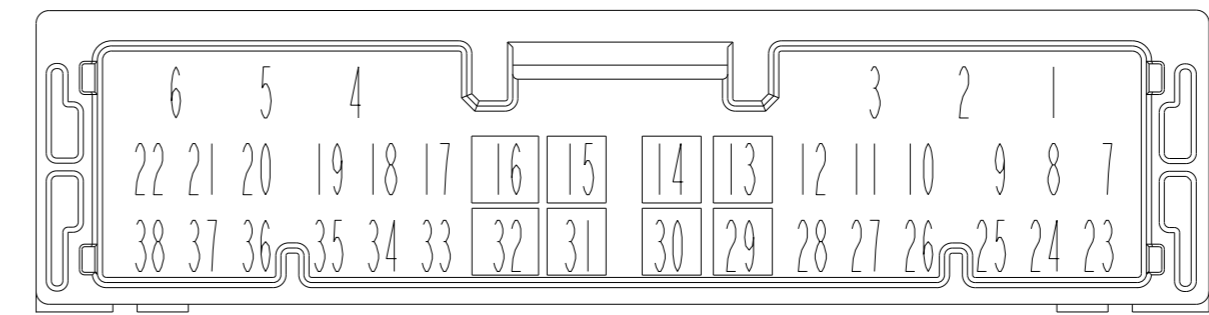


FIG. 1 CIRCUIT NUMBERS/回路番号
 (□:CHFUS0.5sq AND CAN 0.22sq APPL.)

THIS DRAWING IS A CONTROLLED DOCUMENT.		OWN K. KATO	26MAR08		TE Connectivity	
DIMENSIONS: mm		CHK S. AMEMIYA	26MAR08		NAME 0.5/1.5 HYBRID CONNECTOR DIP TYPE 38POSITION CAP ASSEMBLY (BOARD LOCK-TYPE)	
TOLERANCES UNLESS OTHERWISE SPECIFIED: ±0.3		APVD H. YAMAGAMI	26MAR08	PRODUCT SPEC		
0-PLC ±0.5 1-PLC ±0.5 2-PLC ±0.3 3-PLC ±0.413 4-PLC ±0.0001		APPLICATION SPEC		SIZE A1		
MATERIAL		WEIGHT		CAGE CODE DRAWING NO. 00779 C=1903876		
FINISH		CUSTOMER DRAWING		RESTRICTED TO		
				SCALE 4:1 SHEET 2 OF 2 REV B3		