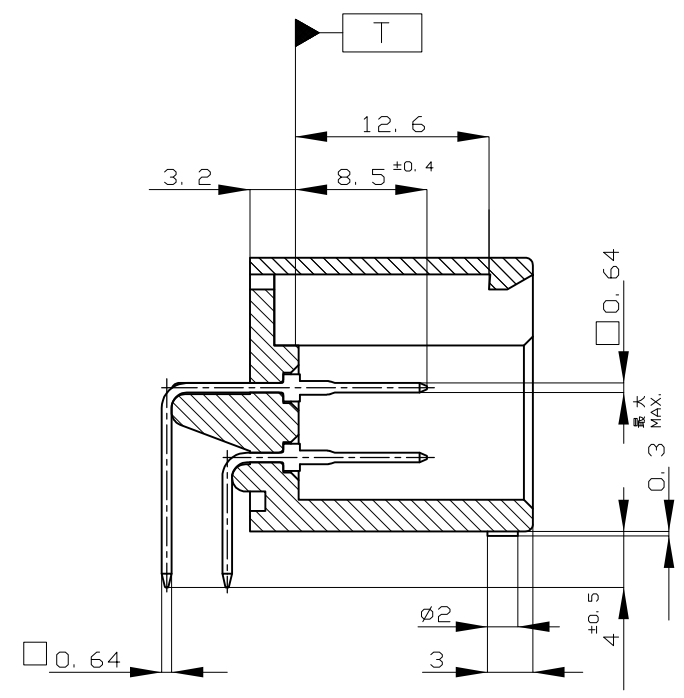
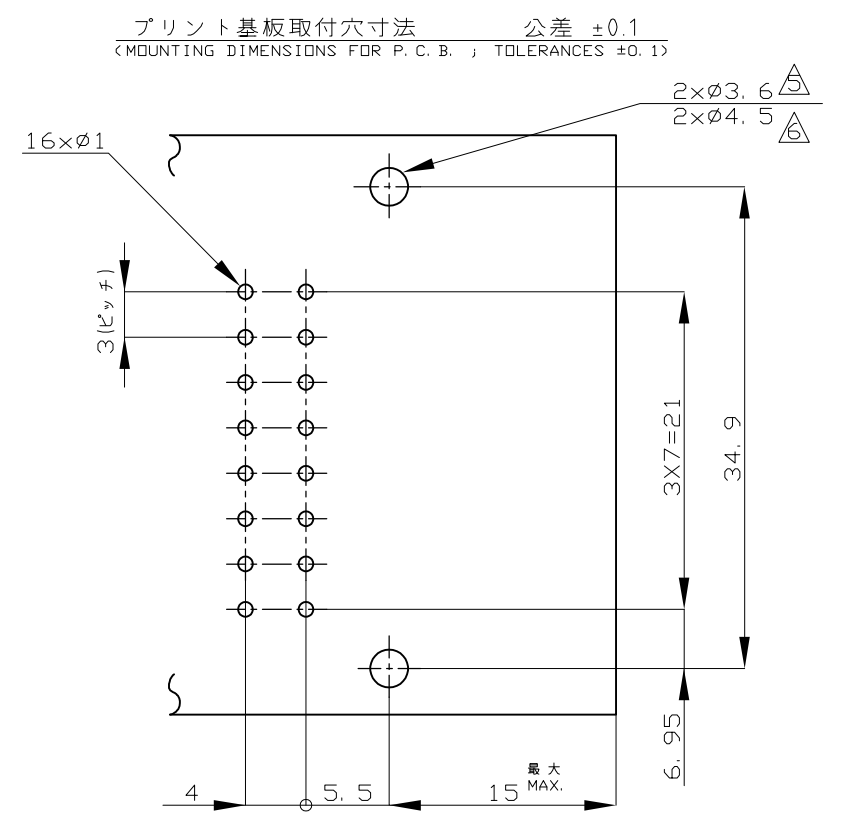
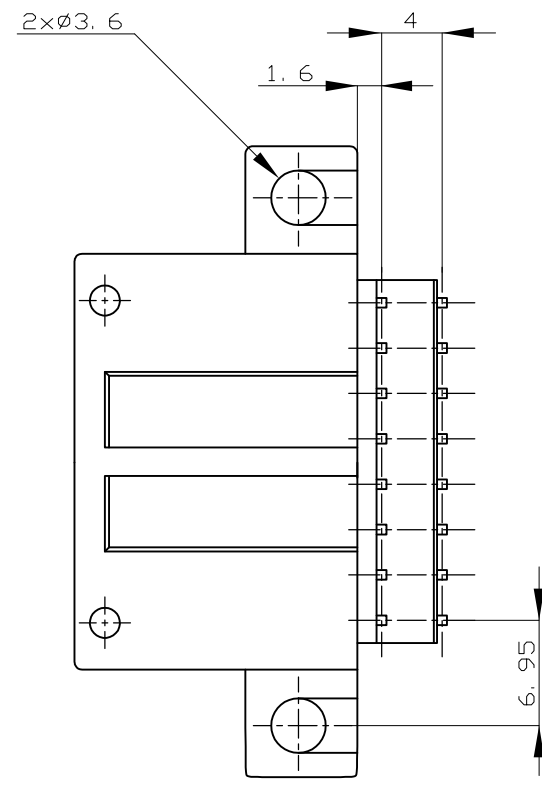
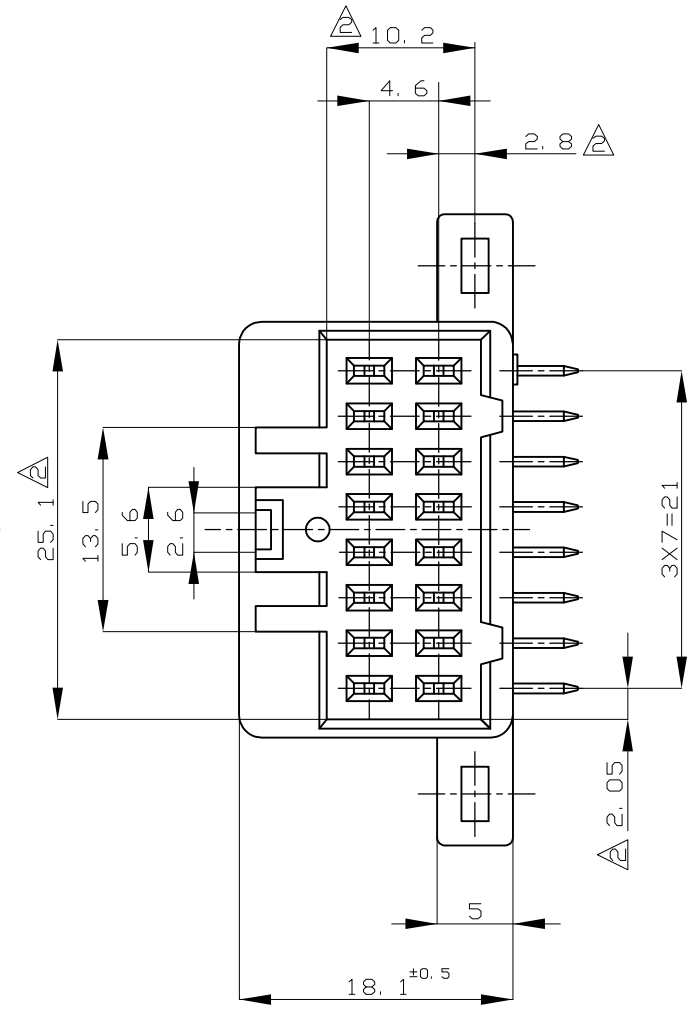
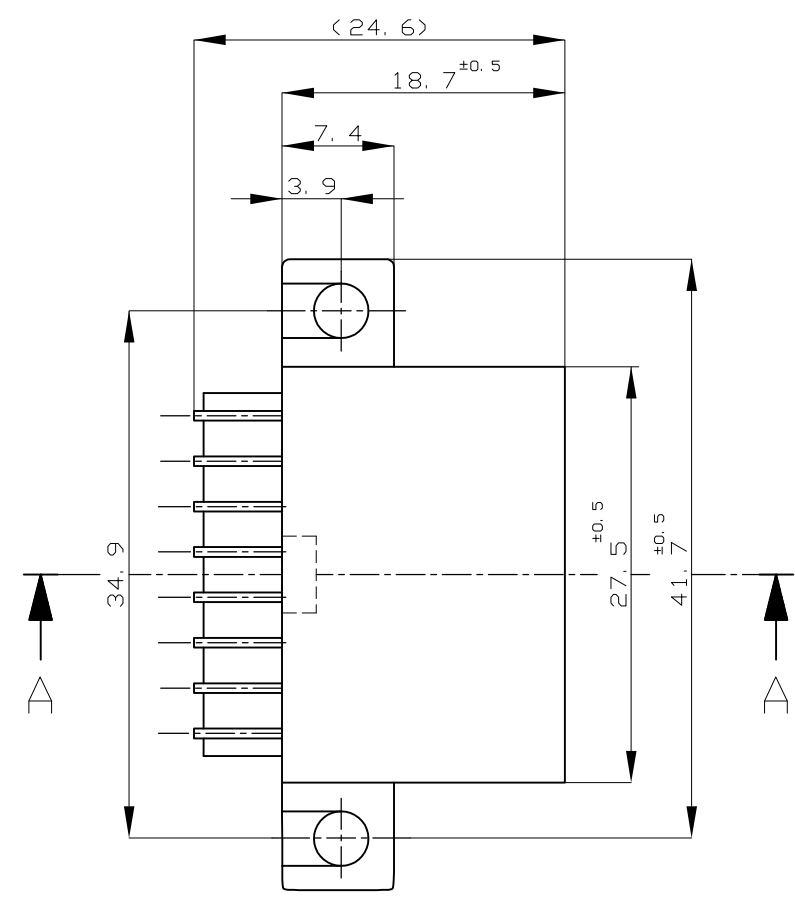


THIS DRAWING IS UNPUBLISHED. RELEASED FOR PUBLICATION  
 © COPYRIGHT - By Tyco Electronics JAPAN G.K. ALL RIGHTS RESERVED.

LOC	DIST	REVISIONS					
J	-	P	LTR	DESCRIPTION	DATE	DWN	APVD
		E3	REVISED	ECR-15-008838	12JUN15	KF	RK



- MUST BE INSERTED TO P.C.B WITHOUT POST DEFORMATION.
- MUST BE KEPT BETWEEN [T] AND 2
- MATABLE PLUG HOUSING ; 172021, 172852
- PRODUCT SPECIFICATION ; 108-5124
- RECOMMENDED MOUNTING SCREW ; DIAMETER 3.
- RECOMMENDED MOUNTING SCREW ; JIS B1115 OR B1122 PAN HEAD TAPPING SCREW, CLASS 1 OR 4, DIAMETER 4.
- SELECTIVE-GOLD THK-0.38μm MIN-OVER-NI-PLATING
- SELECTIVE-TIN-PLATING-OVER-NI-PLATING

- プリント基板にポストの変形なく挿入可能なこと
- [T]面より2mmの範囲で測定
- 嵌合する相手ハウジング型番 172021, 172852
- 適用製品規格番号 108-5124
- プリント基板の取付は呼び径3のねじを使用する
- タッピンねじでプリント基板に固定する場合はJIS B1115, B1122 タッピンねじ 調べ1種又は4種 呼び径4の長さ8mm以上による
- 全面ニッケルめっき上に部分金めっき(0.38μm以上)
- 全面ニッケルめっき上に部分すずめっき

	SELECTIVE-TIN (MATTE)	SELECTIVE GOLD	BLACK	1-5172242-2
	TIN-LEAD	SELECTIVE GOLD	BLACK	1-172242-2
OBSELETE	SELECTIVE-TIN	PRE-TIN	BLACK	172242-2
	SELECTIVE-TIN (MATTE)	SELECTIVE-TIN (BRIGHT)	BLACK	172242-1
	SOLDERING SIDE 半田付け部	CONTACT SIDE 接触部側	COLOR 色	PART NUMBER 製品型番
CONTACT FINISH コンタクト仕上				

一般公差  
(GENERAL TOLERANCE)  
 10以下: ±0.2  
 10を越え 30以下: ±0.25  
 30を越え 100以下: ±0.3  
 角度: ±3°

THIS DRAWING IS A CONTROLLED DOCUMENT.

DIMENSIONS: 単位: 耗 mm	TOLERANCES UNLESS OTHERWISE SPECIFIED: 一般公差
	0 PLC ± - 1 PLC ± - 2 PLC ± - 3 PLC ± - 4 PLC ± - ANGLES ± -
MATERIAL 材料	FINISH 仕上
HOUSING: 66 NYLON POST: COPPER ALLOY	SEE TABLE

DWN	T.SHINOHARA	10FEB06
CHK	K.BETSUI	10FEB06
APVD	K.BETSUI	10FEB06
PRODUCT SPEC	製品規格	
APPLICATION SPEC	取付適用規格	
WEIGHT		

**STE** TE Connectivity

16POSITION CAP HOUSING ASSEMBLY  
DUAL LINE INTERLOCK CONNECTOR

SIZE	CAGE CODE	DRAWING NO	RESTRICTED TO
A3	00779	C-172242	-
CUSTOMER DRAWING		SCALE 尺度 2:1	SHEET 1 OF 1
		REV E3	