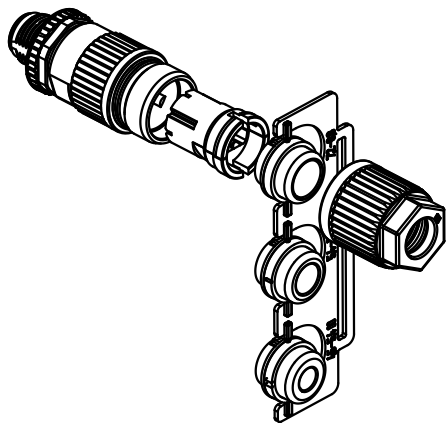
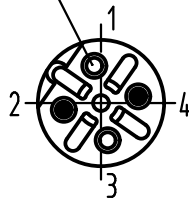


Steckgesicht n.
Contact face acc.
IEC 61076-2-101

X (2:1)



Kabel ϕ / cable ϕ			Leiterquerschnitt conductor cross section
5,5-7,2mm	4,5-5,4mm	7,0-8,8mm	
Dichtung / sealing			0,34mm ² AWG22
schwarz/black	transparent	beige	

	All Dimensions in mm Original Size DIN A 4			Techn. Character.		Nicht tolerierte Maßel Free size tolerances	
				Dat.	Name	Maßstab/Scale 1:1	M12-L WDF geschirmt,Stift,B-kodiert,2polig Circular Connector shielded,male, B-coded,2poles
			Detail.	06.05.09	DY		
	EC02814	02.02.11	DY	Insp.			
	EC02359	20.09.10	DY	Stand.			
	EC02222	12.08.10	DY				
	413629			HARTING Electronics GmbH & Co. KG			TB 21 03 241 1301
	Mod.	Dat.	Name	D-32339 ESPELKAMP			
							Blatt/ page
							Sub.