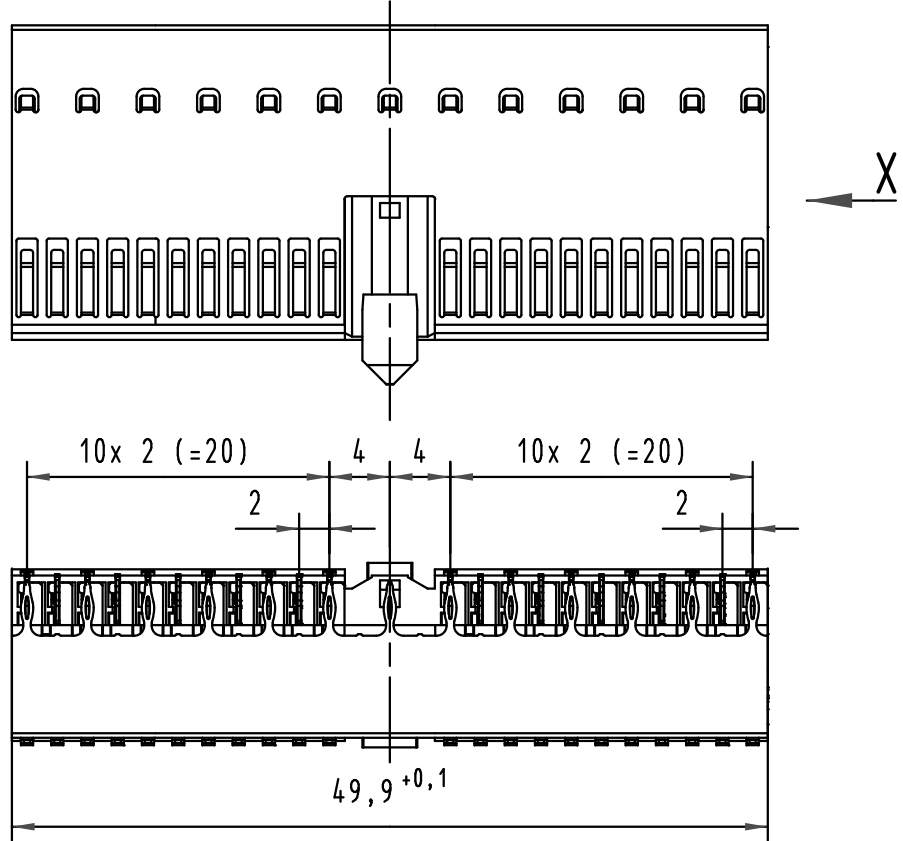
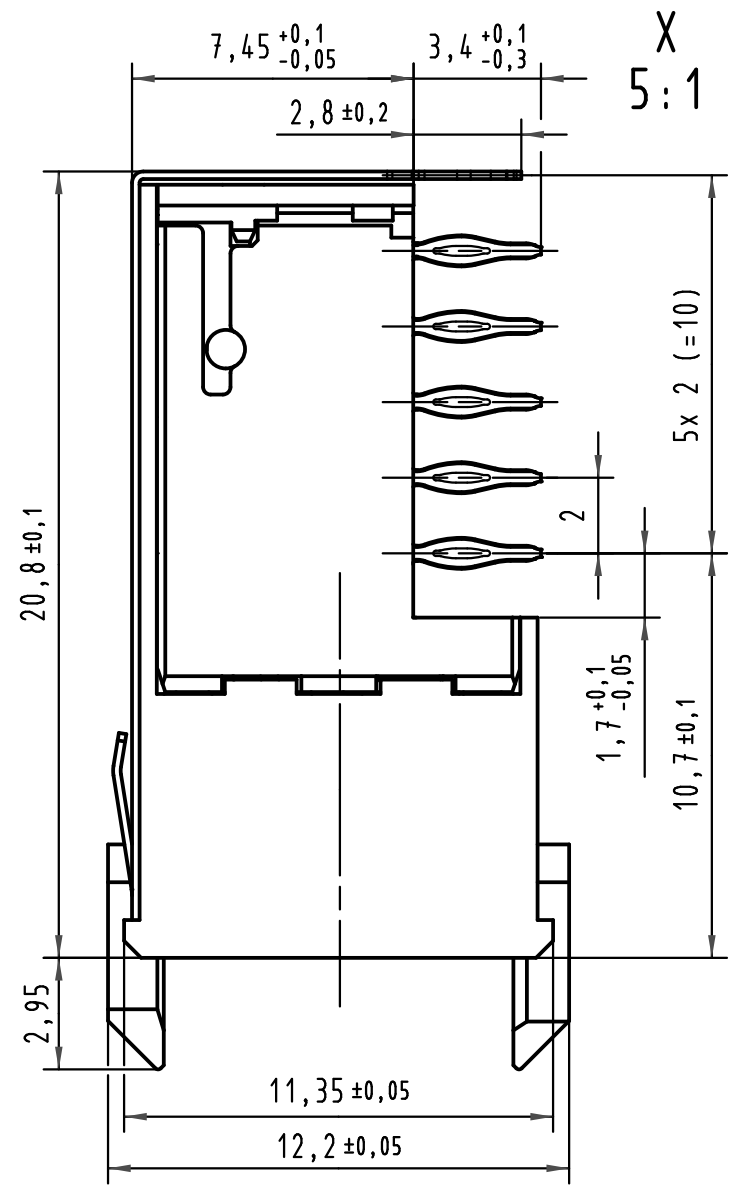
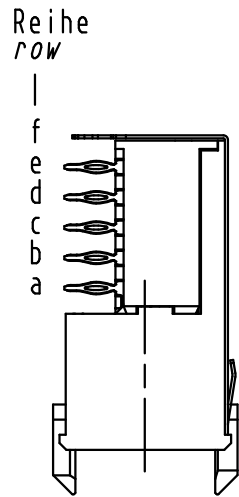
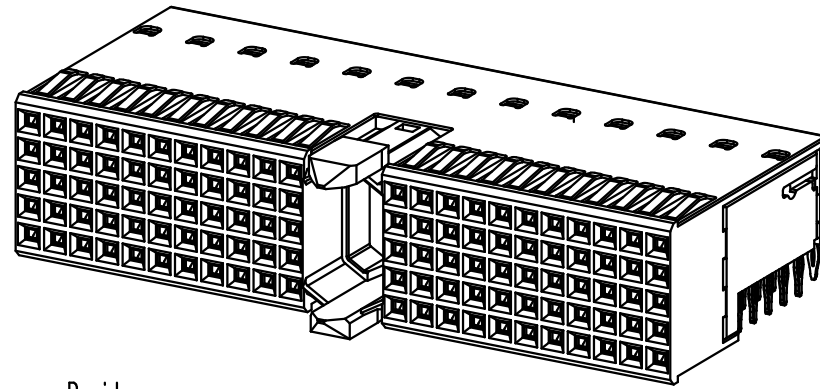
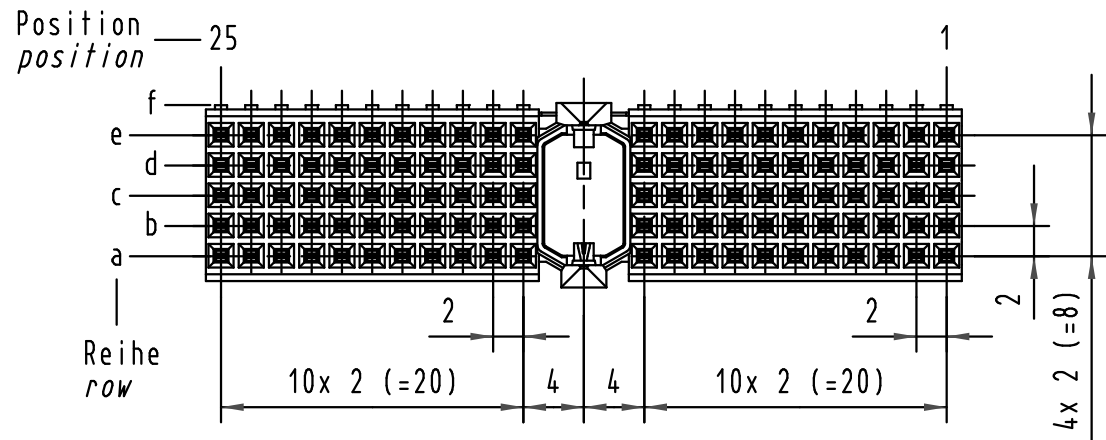
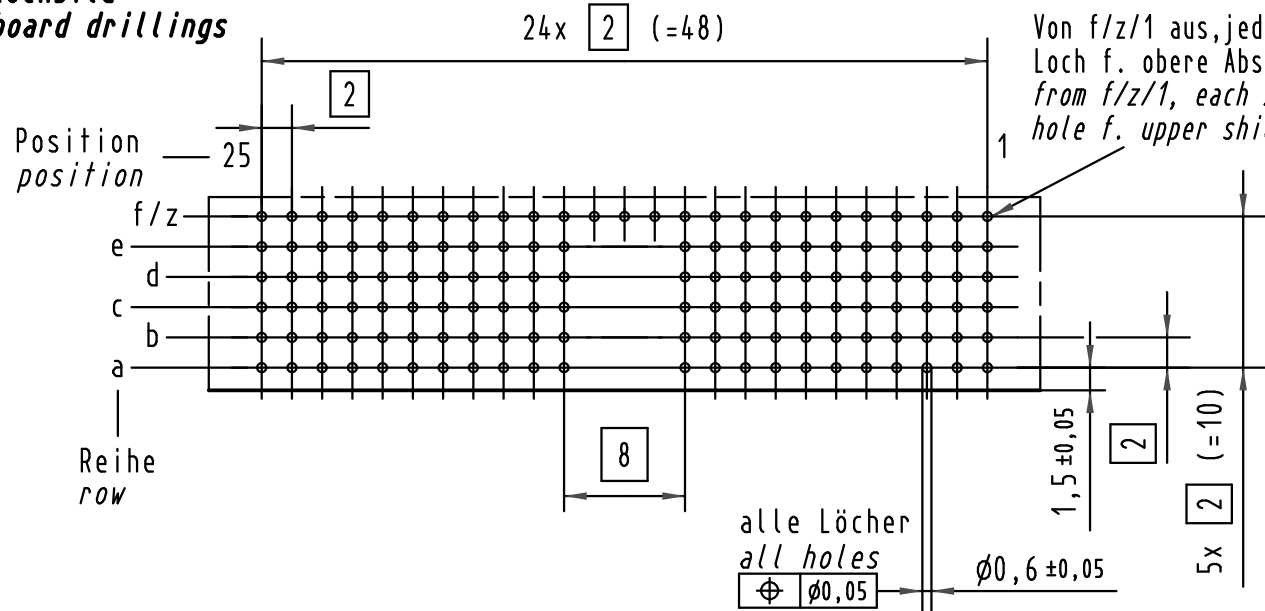


Alle Rechte vorbehalten/ All rights reserved



**Lochbild  
board drillings**



Bohrlochdurchmesser:  $\phi 0,7 \pm 0,02$  mm  
 Lochdurchmesser (mit Oberfläche):  $\phi 0,6 \pm 0,05$  mm  
 drill hole dia.:  $\phi 0,7 \pm 0,02$  mm  
 through hole dia. (after plating):  $\phi 0,6 \pm 0,05$  mm

17 21 110 <u>4</u> 102	—	min. 0,76 $\mu$ m (30 $\mu$ m) Au über/over min. 1,27 $\mu$ m (50 $\mu$ m) Ni
17 21 110 <u>2</u> 102	2	Au über/over Ni
17 21 110 <u>1</u> 102	1	Au über/over Ni
Bestell-Nr. part-no.	Anforderungsstufe nach IEC performance level acc. to IEC	Kontaktoberfläche contact plating

All Dimensions in mm Original Size DIN A 3			Techn. Character.			Nicht tolerierte Maß/Free size tolerances IEC 61076-4-101		
35456	01.12.08	TD	Dat.	Name	Maßstab/Scale <b>2:1</b> (5:1)	har-bus HM Federleiste Typ A, 110 pol. mit Schirmblech Reihe-f har-bus HM female connector, type A, 110 pol. with shield row-f		
35368	08.10.08	TD	Detail.	29.06.99				Hm
32387	18.11.04	HL.	Insp.	29.06.99				Ko
29412	07.05.01	Lk	Stand.					
28494	19.09.00	Koe	HARTING Electronics GmbH & Co. KG D-32339 ESPELKAMP				<b>TB 17 21 110 x102</b>	
25016			Mod.	Dat.	Name			Blatt/page