

## Narrow beam LED in MIDLED package (880 nm)

Engwinklige LED im MIDLED-Gehäuse (880 nm)

Discontinued

---

### SFH 4685



#### Features:

- AlGaAs-LED
- Narrow halfangle ( $\pm 20^\circ$ )
- Low profile component
- Taping as Sidelooker
- Also available as Toplooker (SFH4680)

#### Applications

- Data transmission
- Automotive technology
- Remote control

#### Notes

Depending on the mode of operation, these devices emit highly concentrated non visible infrared light which can be hazardous to the human eye. Products which incorporate these devices have to follow the safety precautions given in IEC 60825-1 and IEC 62471.

**ATTENTION -Observe Precautions For Handling  
-Electrostatic Sensitive Device**



#### Besondere Merkmale:

- AlGaAs-LED
- Enger Abstrahlwinkel ( $\pm 20^\circ$ )
- Geringe Bauhöhe
- Gurtung als Sidelooker
- Auch als Toplooker erhältlich (SFH4680)

#### Anwendungen

- Datenübertragung
- Automobiltechnik
- Gerätefernsteuerung

#### Hinweise

Je nach Betriebsart emittieren diese Bauteile hochkonzentrierte, nicht sichtbare Infrarot-Strahlung, die gefährlich für das menschliche Auge sein kann. Produkte, die diese Bauteile enthalten, müssen gemäß den Sicherheitsrichtlinien der IEC-Normen 60825-1 und 62471 behandelt werden.

**ATTENTION -Observe Precautions For Handling  
-Electrostatic Sensitive Device**



## Ordering Information

## Bestellinformation

Type: Typ:	Radiant Intensity Strahlstärke $I_F = 100 \text{ mA}$ , $t_p = 20 \text{ ms}$ $I_e \text{ [mW/sr]}$	Ordering Code Bestellnummer
SFH 4685	20 ( $\geq 10$ )	Q65110A1571

Note: Measured at a solid angle of  $\Omega = 0.01 \text{ sr}$

Anm.: Gemessen bei einem Raumwinkel  $\Omega = 0.01 \text{ sr}$

Maximum Ratings ( $T_A = 25 \text{ °C}$ )

## Grenzwerte

Parameter Bezeichnung	Symbol Symbol	Values Werte	Unit Einheit
Operation and storage temperature range Betriebs- und Lagertemperatur	$T_{op}$ ; $T_{stg}$	-40 ... 100	°C
Reverse voltage Sperrspannung	$V_R$	5	V
Forward current Vorwärtsgleichstrom ( $T_A \leq 60 \text{ °C}$ )	$I_F$	100	mA
Surge current Stoßstrom ( $t_p = 300 \text{ } \mu\text{s}$ , $D = 0$ , $T_A \leq 60 \text{ °C}$ )	$I_{FSM}$	1	A
Total power dissipation Verlustleistung	$P_{tot}$	180	mW
Thermal resistance junction - ambient <sup>1) page 12</sup> Wärmewiderstand Sperrschicht - Umgebung <small>1) Seite 12</small>	$R_{thJA}$	340	K / W
Thermal resistance junction - soldering point <sup>2) page 12</sup> Wärmewiderstand Sperrschicht - Lötstelle <sup>2) Seite 12</sup>	$R_{thJS}$	180	K / W

Characteristics ( $T_A = 25\text{ °C}$ )

## Kennwerte

Parameter Bezeichnung	Symbol Symbol	Values Werte	Unit Einheit
Emission wavelength Zentrale Emissionswellenlänge ( $I_F = 100\text{ mA}$ , $t_p = 20\text{ ms}$ )	$\lambda_{\text{peak}}$	880	nm
Spectral bandwidth at 50% of $I_{\text{max}}$ Spektrale Bandbreite bei 50% von $I_{\text{max}}$ ( $I_F = 100\text{ mA}$ , $t_p = 20\text{ ms}$ )	$\Delta\lambda$	80	nm
Half angle Halbwinkel	$\varphi$	$\pm 20$	°
Active chip area Aktive Chipfläche	A	0.09	mm <sup>2</sup>
Dimensions of active chip area Abmessungen der aktiven Chipfläche	L x W	0.3 x 0.3	mm x mm
Rise and fall time of $I_e$ ( 10% and 90% of $I_{e\text{max}}$ ) Schaltzeit von $I_e$ ( 10% und 90% von $I_{e\text{max}}$ ) ( $I_F = 100\text{ mA}$ , $R_L = 50\ \Omega$ )	$t_r$ , $t_f$	500	ns
Capacitance Kapazität ( $V_R = 0\text{ V}$ , $f = 1\text{ MHz}$ )	$C_0$	15	pF
Forward voltage Durchlassspannung ( $I_F = 100\text{ mA}$ , $t_p = 20\text{ ms}$ )	$V_F$	1.5 ( $\leq 1.8$ )	V
Forward voltage Durchlassspannung ( $I_F = 1\text{ A}$ , $t_p = 100\ \mu\text{s}$ )	$V_F$	3 ( $\leq 3.8$ )	V
Reverse current Sperrstrom ( $V_R = 5\text{ V}$ )	$I_R$	not designed for reverse operation	$\mu\text{A}$
Total radiant flux Gesamtstrahlungsfluss ( $I_F = 100\text{ mA}$ , $t_p = 20\text{ ms}$ )	$\Phi_e$	23	mW

Parameter Bezeichnung	Symbol Symbol	Values Werte	Unit Einheit
Temperature coefficient of $I_e$ or $\Phi_e$ Temperaturkoeffizient von $I_e$ bzw. $\Phi_e$ ( $I_F = 100$ mA, $t_p = 20$ ms)	TC <sub>I</sub>	-0.5	% / K
Temperature coefficient of $V_F$ Temperaturkoeffizient von $V_F$ ( $I_F = 100$ mA, $t_p = 20$ ms)	TC <sub>V</sub>	-2	mV / K
Temperature coefficient of wavelength Temperaturkoeffizient der Wellenlänge ( $I_F = 100$ mA, $t_p = 20$ ms)	TC <sub>λ</sub>	0.25	nm / K

**Grouping** ( $T_A = 25$  °C)**Gruppierung**

Group Gruppe	Min Radiant Intensity Min Strahlstärke $I_F = 100$ mA, $t_p = 20$ ms $I_{e, \min}$ [mW / sr]	Max Radiant Intensity Max Strahlstärke $I_F = 100$ mA, $t_p = 20$ ms $I_{e, \max}$ [mW / sr]	Typ Radiant Intensity Typ Strahlstärke $I_F = 1$ A, $t_p = 25$ μs $I_{e, \text{typ}}$ [mW / sr]
SFH 4685-R	10	20	130
SFH 4685-S	16	32	160
SFH 4685-T	25	50	240

Note: measured at a solid angle of  $\Omega = 0.01$  sr

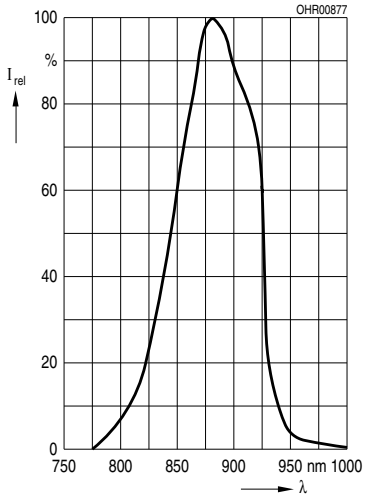
Only one group in one packing unit (variation lower 2:1).

Anm.: gemessen bei einem Raumwinkel  $\Omega = 0.01$  sr

Nur eine Gruppe in einer Verpackungseinheit (Streuung kleiner 2:1).

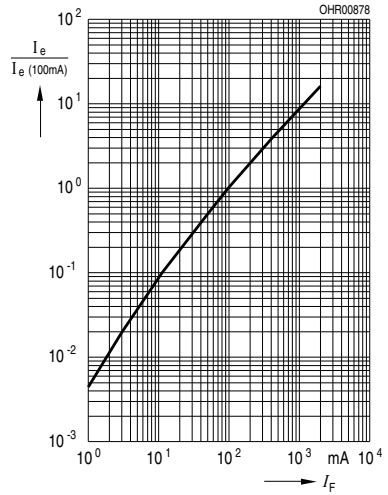
**Relative Spectral Emission**  
**Relative spektrale Emission**

$I_{rel} = f(\lambda), T_A = 25^\circ\text{C}$



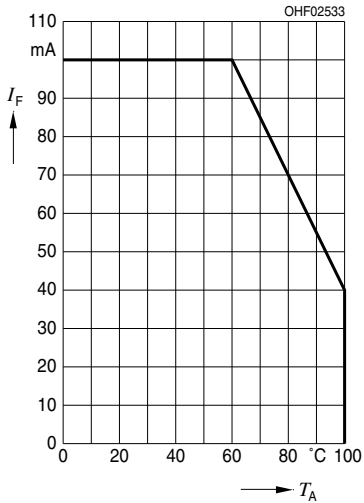
**Radiant Intensity**  
**Strahlstärke**

$I_e / I_e(100\text{ mA}) = f(I_F), \text{ single pulse, } t_p = 25\ \mu\text{s}, T_A = 25^\circ\text{C}$



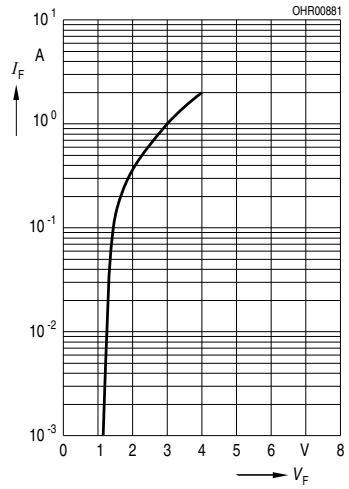
**Max. Permissible Forward Current**  
**Max. zulässiger Durchlassstrom**

$I_F = f(T_A), R_{thJA} = 340 \text{ K/W}$



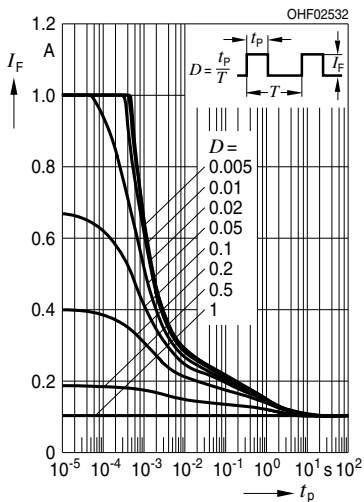
**Forward Current**  
**Durchlassstrom**

$I_F = f(V_F)$ , single pulse,  $t_p = 100 \mu\text{s}$ ,  $T_A = 25^\circ\text{C}$



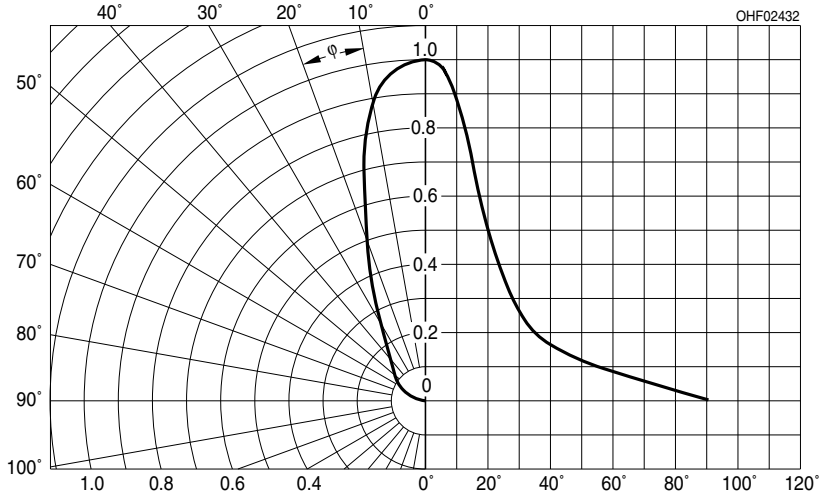
**Permissible Pulse Handling Capability**  
**Zulässige Pulsbelastbarkeit**

$I_F = f(t_p), T_A = 25^\circ\text{C}$ , duty cycle  $D =$  parameter

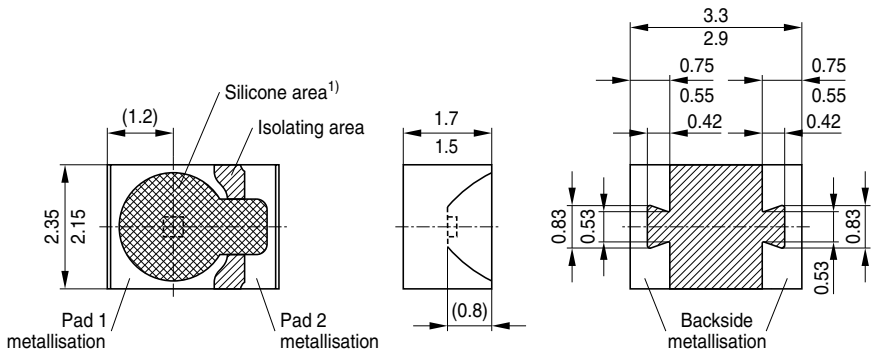


**Radiation Characteristics**  
**Abstrahlcharakteristik**

$I_{rel} = f(\varphi)$



**Package Outline**  
**Maßzeichnung**



<sup>1)</sup> Device casted with silicone.  
 Avoid mechanical stress on silicone surface.

OHF02956

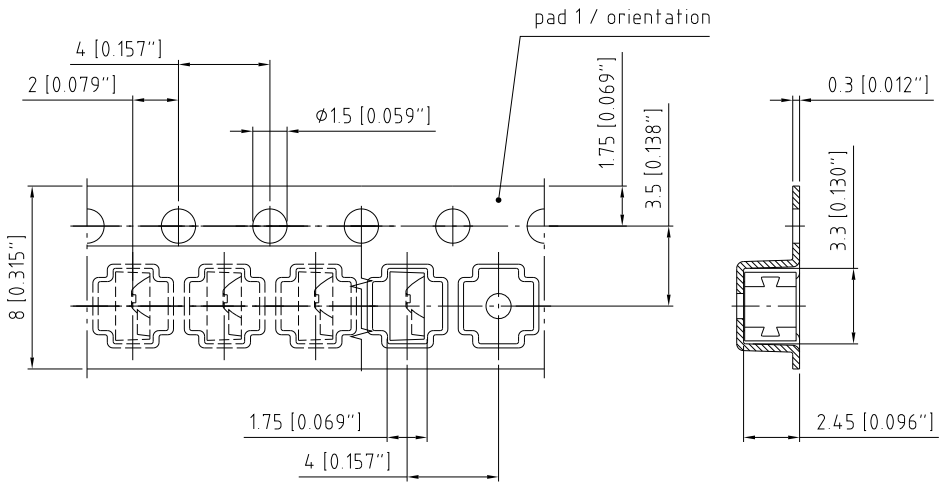
Dimensions in mm (inch). / Maße in mm (inch).

Pad	Description
Pad	Beschreibung
1	Anode / Anode
2	Cathode / Kathode

**Package** MIDLED, Silicone, colourless, clear

**Gehäuse** MIDLED, Silikon, farblos, klar

**Method of Taping**  
**Gurtung**



C63062-A3811-B8-07

Dimensions in mm (inch). / Maße in mm (inch).

**Note:** Packing: unit 2000/reel,  $\phi 180$  mm or 9000/reel,  $\phi 330$  mm

**Anm.:** Verpackungseinheit: 2000/Rolle,  $\phi 180$  mm oder 9000/Rolle,  $\phi 330$  mm




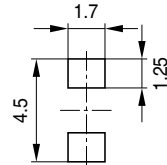
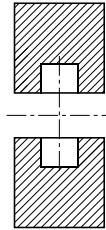
**Recommended Solder Pad**  
**Empfohlenes Lötpadding**

Padgeometrie für  
verbesserte Wärmeableitung

Pad design for improved  
heat dissipation

Cu-Fläche > 16 mm<sup>2</sup>  
Cu-area

 Lötstopplack  
Solder resist

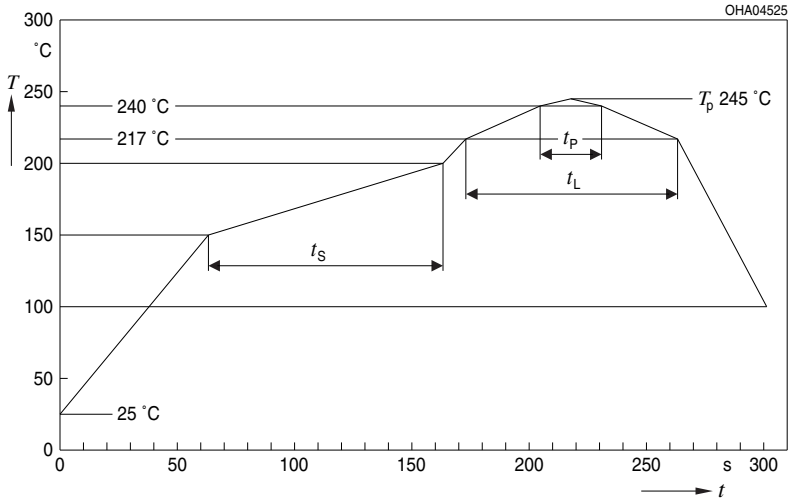


OHF02421

**Handling Indication: The package is casted with silicone. Mechanical stress at the surface of the unit should be as low as possible. / Verarbeitungshinweis: Das Gehäuse ist mit Silikon vergossen. Mechanischer Stress auf der Bauteiloberfläche sollte so gering wie möglich gehalten werden.**

**Reflow Soldering Profile**  
**Reflow-Lötprofil**

Preconditioning: JEDEC Level 2 acc. to JEDEC J-STD-020D.01



OHA04612

Profile Feature Profil-Charakteristik	Symbol Symbol	Pb-Free (SnAgCu) Assembly			Unit Einheit
		Minimum	Recommendation	Maximum	
Ramp-up rate to preheat*) 25 °C to 150 °C			2	3	K/s
Time $t_S$ $T_{Smin}$ to $T_{Smax}$	$t_S$	60	100	120	s
Ramp-up rate to peak*) $T_{Smax}$ to $T_P$			2	3	K/s
Liquidus temperature	$T_L$	217			°C
Time above liquidus temperature	$t_L$		80	100	s
Peak temperature	$T_P$		245	260	°C
Time within 5 °C of the specified peak temperature $T_P - 5$ K	$t_P$	10	20	30	s
Ramp-down rate*) $T_P$ to 100 °C			3	6	K/s
Time 25 °C to $T_P$				480	s

All temperatures refer to the center of the package, measured on the top of the component

\* slope calculation  $DT/Dt$ :  $Dt$  max. 5 s; fulfillment for the whole T-range

## Disclaimer

### Attention please!

The information describes the type of component and shall not be considered as assured characteristics.

Terms of delivery and rights to change design reserved.

Due to technical requirements components may contain dangerous substances.

For information on the types in question please contact our Sales Organization.

If printed or downloaded, please find the latest version in the Internet.

### Packing

Please use the recycling operators known to you. We can also help you – get in touch with your nearest sales office.

By agreement we will take packing material back, if it is sorted. You must bear the costs of transport. For packing material that is returned to us unsorted or which we are not obliged to accept, we shall have to invoice you for any costs incurred.

### Components used in life-support devices or systems must be expressly authorized for such purpose!

Critical components\* may only be used in life-support devices\*\* or systems with the express written approval of OSRAM OS.

\*) A critical component is a component used in a life-support device or system whose failure can reasonably be expected to cause the failure of that life-support device or system, or to affect its safety or the effectiveness of that device or system.

\*\*) Life support devices or systems are intended (a) to be implanted in the human body, or (b) to support and/or maintain and sustain human life. If they fail, it is reasonable to assume that the health and the life of the user may be endangered.

## Disclaimer

### Bitte beachten!

Lieferbedingungen und Änderungen im Design vorbehalten. Aufgrund technischer Anforderungen können die Bauteile Gefahrstoffe enthalten. Für weitere Informationen zu gewünschten Bauteilen, wenden Sie sich bitte an unseren Vertrieb. Falls Sie dieses Datenblatt ausgedruckt oder heruntergeladen haben, finden Sie die aktuellste Version im Internet.

### Verpackung

Benutzen Sie bitte die Ihnen bekannten Recyclingwege. Wenn diese nicht bekannt sein sollten, wenden Sie sich bitte an das nächstgelegene Vertriebsbüro. Wir nehmen das Verpackungsmaterial zurück, falls dies vereinbart wurde und das Material sortiert ist. Sie tragen die Transportkosten. Für Verpackungsmaterial, das unsortiert an uns zurückgeschickt wird oder das wir nicht annehmen müssen, stellen wir Ihnen die anfallenden Kosten in Rechnung.

### Bauteile, die in lebenserhaltenden Apparaten und Systemen eingesetzt werden, müssen für diese Zwecke ausdrücklich zugelassen sein!

Kritische Bauteile\* dürfen in lebenserhaltenden Apparaten und Systemen\*\* nur dann eingesetzt werden, wenn ein schriftliches Einverständnis von OSRAM OS vorliegt.

\*) Ein kritisches Bauteil ist ein Bauteil, das in lebenserhaltenden Apparaten oder Systemen eingesetzt wird und dessen Defekt voraussichtlich zu einer Fehlfunktion dieses lebenserhaltenden Apparates oder Systems führen wird oder die Sicherheit oder Effektivität dieses Apparates oder Systems beeinträchtigt.

\*\*) Lebenserhaltende Apparate oder Systeme sind für (a) die Implantierung in den menschlichen Körper oder (b) für die Lebenserhaltung bestimmt. Falls Sie versagen, kann davon ausgegangen werden, dass die Gesundheit und das Leben des Patienten in Gefahr ist.

**Glossary**

- 1) **Thermal resistance:** junction -ambient, mounted on PC-board (FR4), padsize 16 mm<sup>2</sup> each
- 2) **Thermal resistance:** junction -soldering point, mounted on metal block

**Glossar**

- 1) **Wärmewiderstand:** Sperrschicht -Umgebung, bei Montage auf FR4 Platine, Padgröße je 16 mm<sup>2</sup>
- 2) **Wärmewiderstand:** Sperrschicht -Lötstelle, bei Montage auf Metall-Block

Published by OSRAM Opto Semiconductors GmbH  
Leibnizstraße 4, D-93055 Regensburg  
www.osram-os.com © All Rights Reserved.

HS and China RoHS compliant product



符合欧盟 RoHS 指令的要求；  
国的相关法规和标准，不含有毒有害物质或元素。