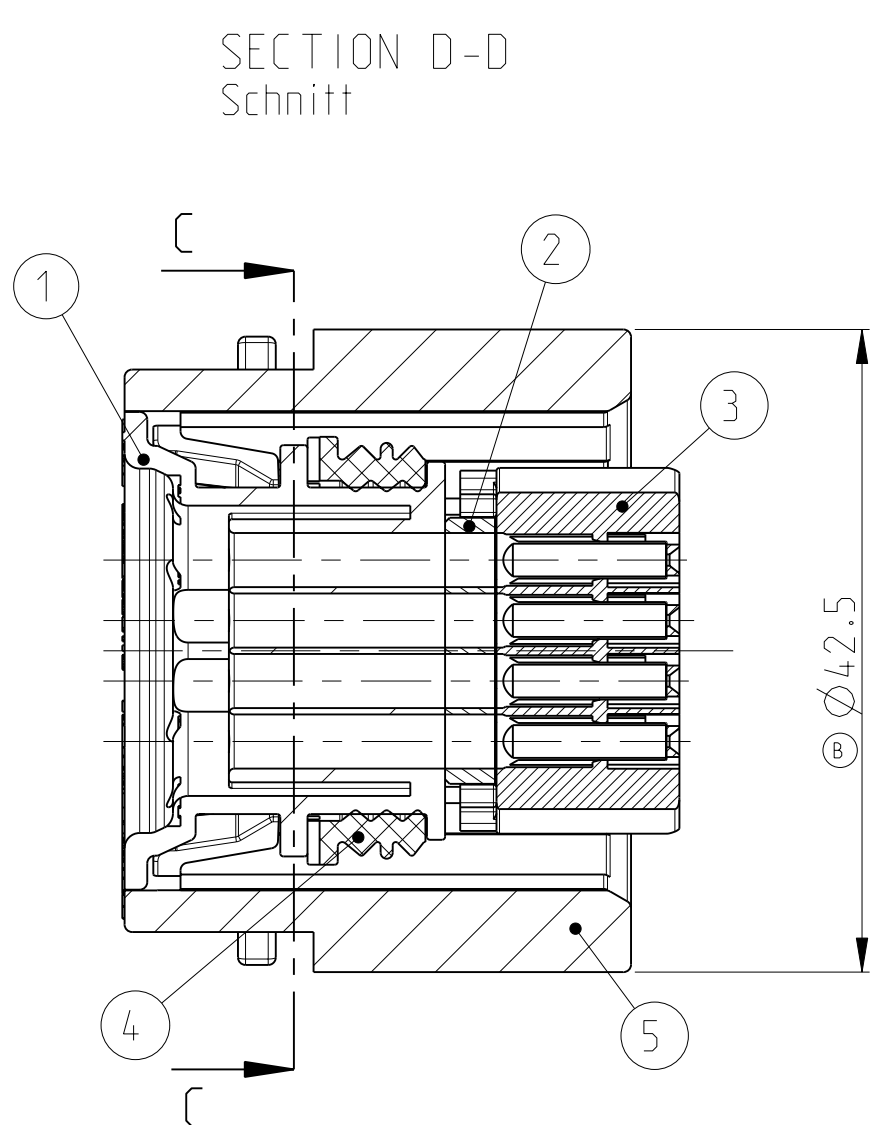
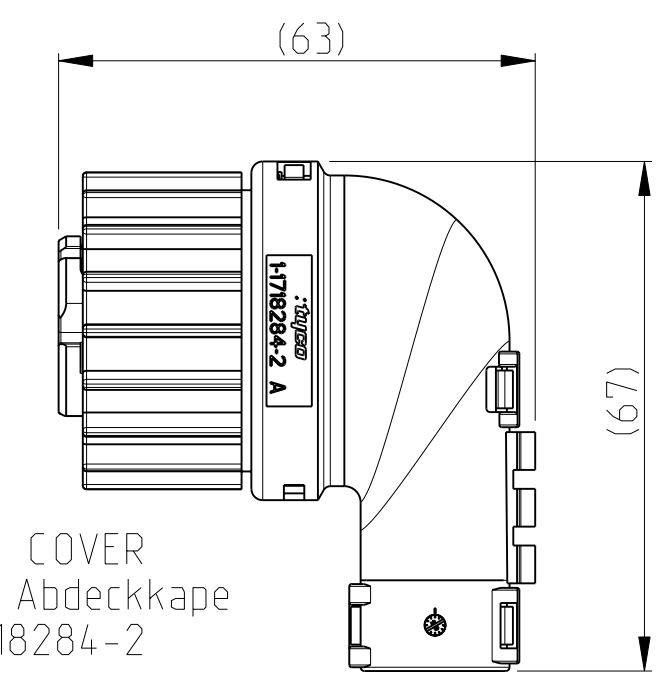
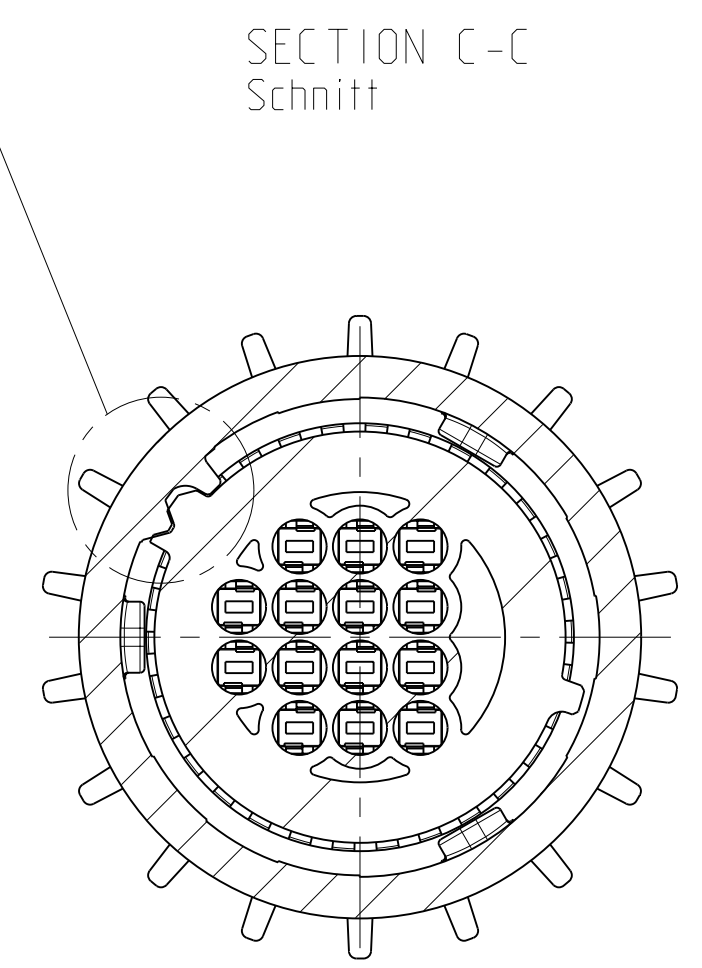


LOC	DIST	REV	DATE	BY	APPV
A1	-	1	23JAN2008	CG	JG
B	-	2	16APR2009	HJB	JG
B1	-	3	18AUG2009	HJB	JG

SLIDING DISTANCE OF SECONDARY LOCKING DEVICE INTO LOCKED POSITION.  
 Verschiebeweg der zweiten Kontakt-sicherung in die Endraststellung.



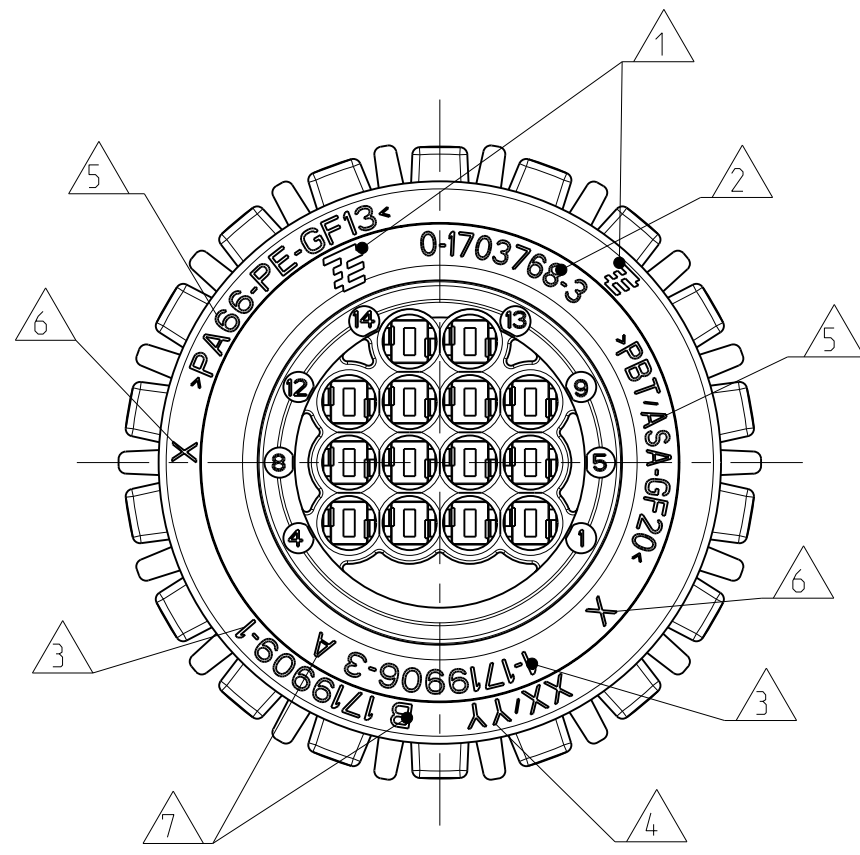
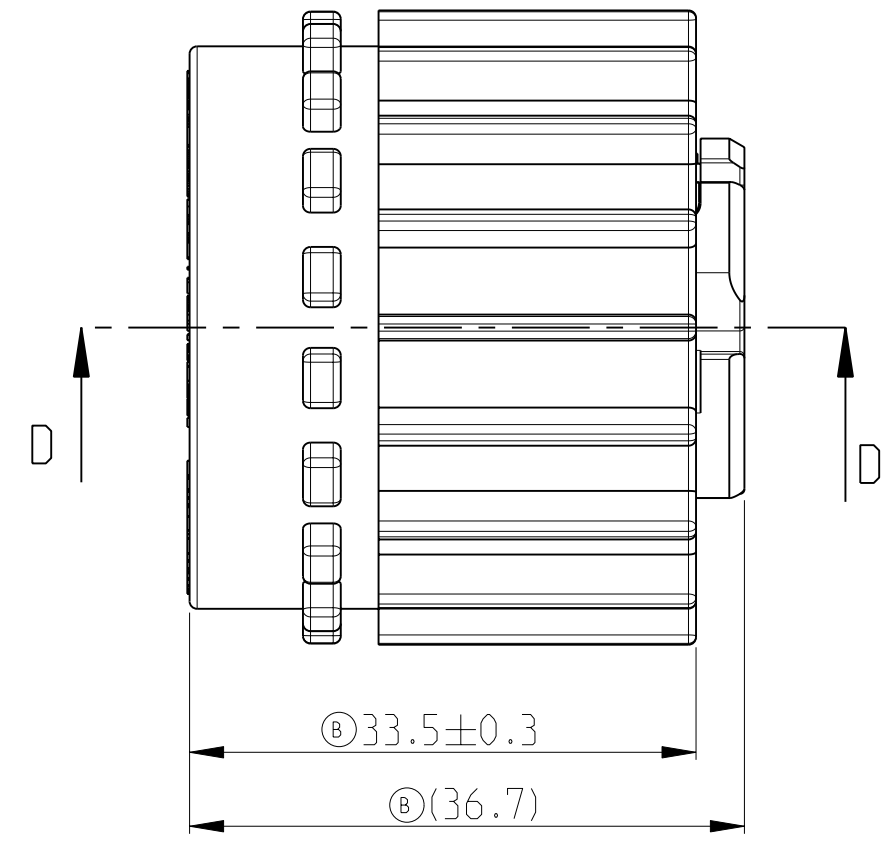
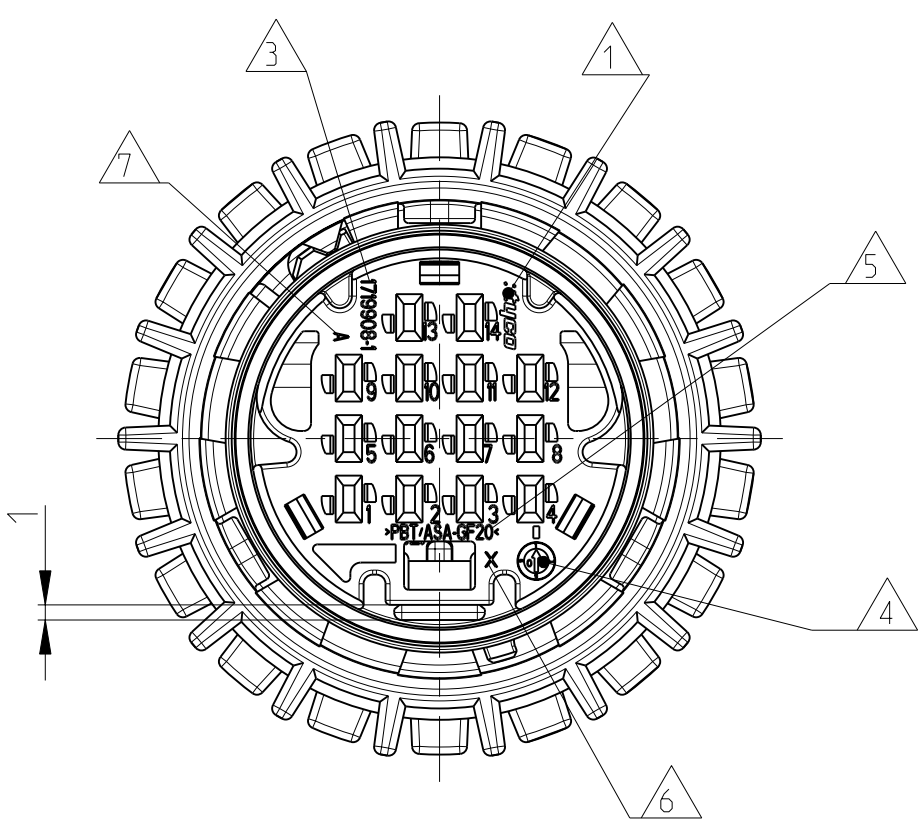
COUPLING RING IN PRELOCKED POSITION (DELIVERY CONDITION)  
 Bajonettring in Vorraststellung dargestellt (Lieferzustand)



VIEW WITH COVER  
 Ansicht mit Abdeckkappe  
 TE NO.: 1-1718284-2  
 SCALE: 1:1  
 Maßstab

NOTES  
 Bemerkungen

- 1 TYCO ELECTRONICS LOGO  
Tyco Electronics Logo
- 2 TYCO ELECTRONICS ORDER-NUMBER  
Tyco Electronics Bestellnummer
- 3 TYCO ELECTRONICS NUMBER OF SINGLE PART  
Tyco Electronics Nummer des Einzelteils
- 4 PRODUCTION DATE  
Produktionsdatum
- 5 MATERIAL MARKING ACC. VDA 260  
Werkstoffkennzeichnung nach VDA 260
- 6 CAVITY MARKING  
Nestmarkierung
- 7 REVISION STATUS OF THE MOULD  
Änderungsstand des Werkzeugs
- 8 LAYER PACKAGING IN CARDBOARD-BOX  
Lagenverpackung im Versandkarton
- 9 CONTACT-CAVITIES SUITABLE FOR AMP MCP 1.5-CONTACTS WITH SINGLE-WIRE-SEALING ACC. TO PRODUCT-GROUP-DRAWING  
TYCO ELECTRONICS NO.: 1241436  
MAX. WIRESIZE: 1.5 mm<sup>2</sup> FLR  
AWG 16 TXL
- 10 MALFUNCTION CAUSED BY LACQUER IS NOT COVERED BY TYCO ELECTRONICS WARRANTY.  
Funktionsbeeinträchtigung durch Lackieren liegt nicht im Einfluss und Gewährleistungsumfang von Tyco Electronics
- 11 THIS PART IS ONLY AVAILABLE AFTER RECONSULTING TYCO ELECTRONICS!  
Dieses Teil ist nur nach Rücksprache mit Tyco Electronics verfügbart!

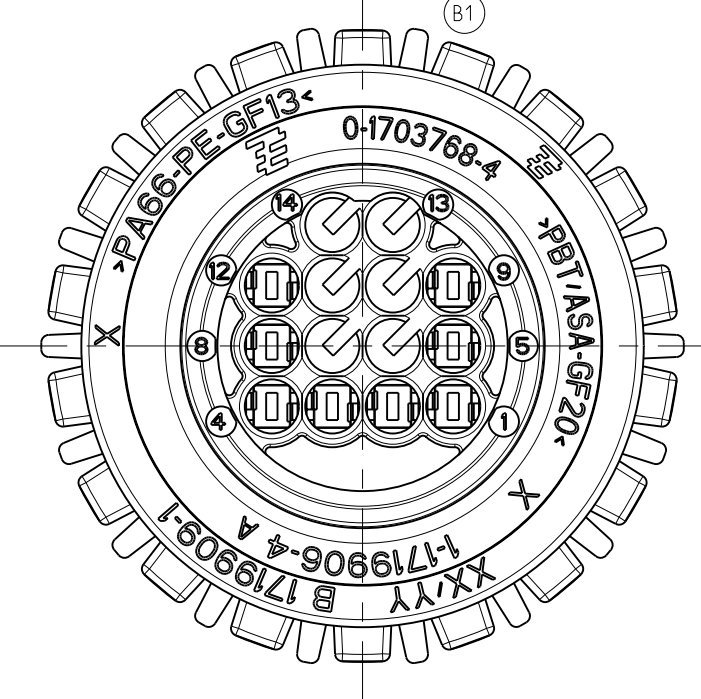
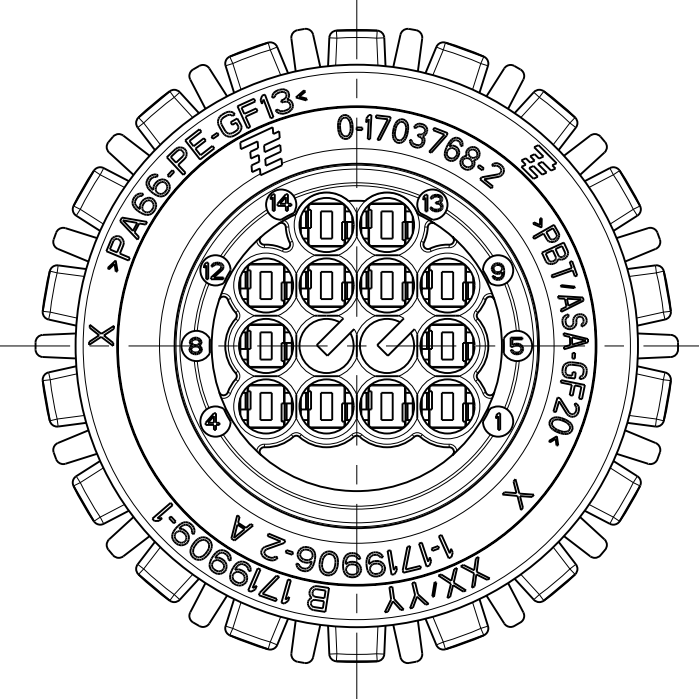
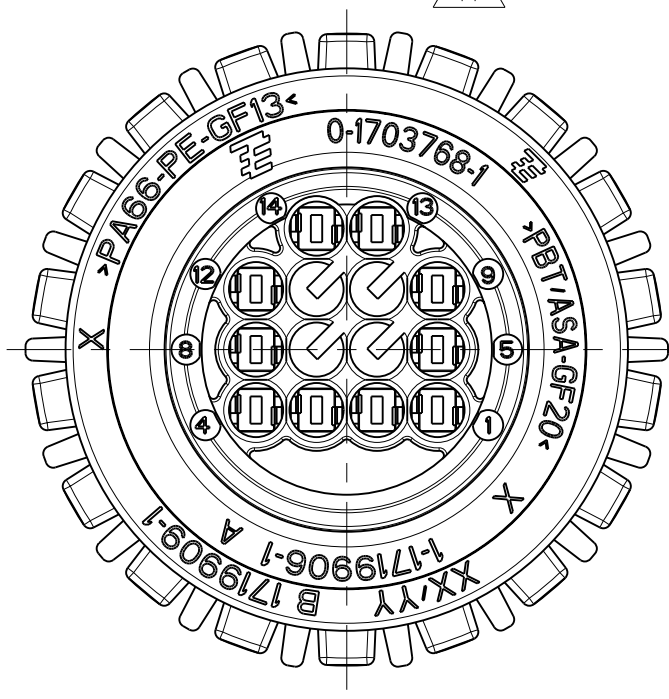


AS SHOWN 0-1703768-3 (14POS.)  
 wie gezeichnet

0-1703768-1 (10POS.)

0-1703768-2 (12POS.)

0-1703768-4 (8POS.)



5	4	3	2	1	1	1	1	1	1	ITEM NO
COUPLING RING Bajonettring	RADIAL SEAL	CRIMPING BLOCK Kontaktblock	SECONDARY LOCKING Zweite Kontaktsicherung	AMP MCP 1.5 SOCKET HSG., 10POS. AMP MCP 1.5 Buchsengehäuse, 10POS.	AMP MCP 1.5 SOCKET HSG., 12POS. AMP MCP 1.5 Buchsengehäuse, 12POS.	AMP MCP 1.5 SOCKET HSG., 14POS. AMP MCP 1.5 Buchsengehäuse, 14POS.	AMP MCP 1.5 SOCKET HSG., 8POS. AMP MCP 1.5 Buchsengehäuse, 8POS.	AMP MCP 1.5 SOCKET HSG., 10POS. AMP MCP 1.5 Buchsengehäuse, 10POS.	AMP MCP 1.5 SOCKET HSG., 12POS. AMP MCP 1.5 Buchsengehäuse, 12POS.	DESCRIPTION Beschreibung
BLACK schwarz	GRANDE silber	BLACK schwarz	YELLOW gelb	BLACK schwarz	BLACK schwarz	BLACK schwarz	BLACK schwarz	BLACK schwarz	BLACK schwarz	COLOUR Farbe
P466-GE13	SILICONE Silikon	PBT/ASA-GE20	P466-GE13	PBT/ASA-GE20	PBT/ASA-GE20	PBT/ASA-GE20	PBT/ASA-GE20	PBT/ASA-GE20	PBT/ASA-GE20	MATERIAL

TE ORDER-NO. TE Bestell-Nr.	REV.	NO. OF POS. Polzahl	CLOSED CONTACT CAVITIES Kontaktkammer	WEIGHT Gewicht	QUANTITY Stueck	ITEM NO ASSY
0-1703768-4	B	8	6.7, 10, 11, 13, 14	25.9	1 1 1 1 1 - - - -	4
0-1703768-3	B	14	NONE keine	25.6	1 1 1 1 - - - -	3
0-1703768-2	B	12	6.7	25.7	1 1 1 1 - - - -	2
0-1703768-1	B	10	6.7, 10, 11	25.8	1 1 1 1 - - - -	1

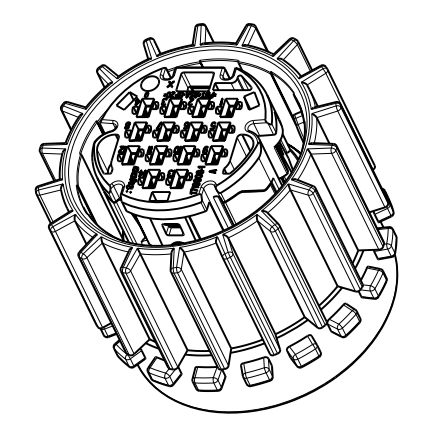
TYCO ELECTRONICS IS CONTROLLED UNDER THE TYCO ELECTRONICS CORPORATION  
 THIS IS SUBJECT TO CONTROLLED TECHNOLOGY AND EXPORTATION RESTRICTIONS  
 BEZUGS- UND VERBODENAUSSCHREIBUNG FÜR DIE EXPORTATION  
 ANWENDUNG: FÜR DEN STROMLEITUNGSBEREICH, DIE VERBODEN  
 DIE ENWICKELUNG VON ANWENDUNGSBEISPIELN (BEI DENEN DIESE ANWENDUNG)

MASSENHEITEN: mm  
 DIMENSIONS: mm  
 TOLERANCES: UNLESS OTHERWISE SPECIFIED: ALL DIMENSIONS

TYCO ELECTRONICS AMP GmbH  
 64625 Bensheim (Germany)

14POS. AMP MCP 1.5K SOCKET HOUSING, ASSY  
 14pol. AMP MCP 1.5K Buchsengehäuse, Assy

SCALE: 2:1  
 SHEET 1 OF 1  
 REV: B1



3D-VIEW  
 3D-Ansicht  
 SCALE 1:1  
 Maßstab