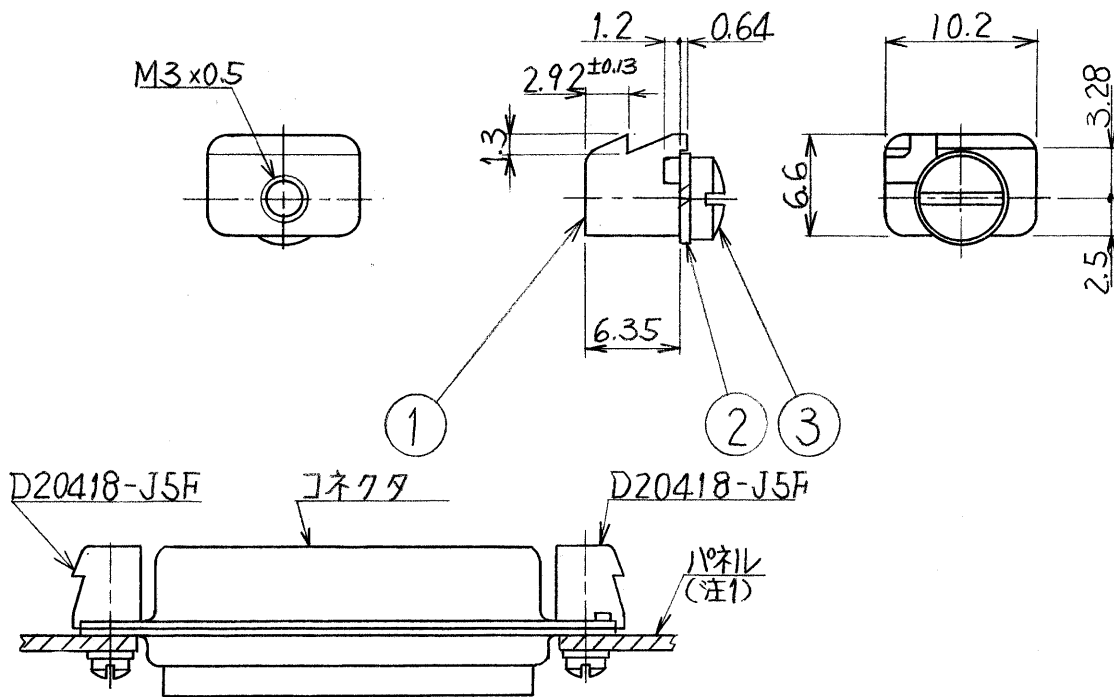


677020449

製図

版数	年月日	DCN NO.	詳細	製図	担当	査閲	承認
特に指定のない限り、鋭い角やかえりは除去すること 一般仕上							
一般公差 特に指定がなければ CTS-4100による。							
寸法	角度						
±	×° ±						
× ± 0.4	×° ×' ±						
×× ± 0.25	偏心量 以内						



取付状態図 (尺度ナシ)

- 注1. 適合パネル厚ハ 1.2以上 1.7未満デス。  
コレ以外ノパネルヲ御使用ノ際ハ 符号③ノネジ  
ノミ〔表-1〕カラ選択シテ御要求下サイ。
2. 符号②,③ハ組ミ立テズ 添付スル。

〔表-1〕

パネル厚	ネジ品名
0.2以上 0.7未満	250-50237-001
0.7 " 1.2 "	250-50238-001
1.7 " 2.2 "	250-50240-001

3	丸平小ネジ	金岡	ニッケルメッキ	1	M3x0.5 首下5.5
2	バネ座金	金岡	ニッケルメッキ	1	M3
1	嵌合固定台	亜鉛合金	ニッケルメッキ	1	M3x0.5
符号	名称	材料	仕上	個数	

仕様書	第1版 60年11月28日	三角法	尺度 2/1	重量	個数	日本航空電子工業株式会社 昭島事業所 東京都昭島市甲神岡
組立図番	製図	名称		D20418-J5F		
材料	担当 鈴木	シリーズ		Dsub		
仕上	査閲 西野	図番		SJ020449		
処理	承認 金田	この図面及びこの図面の複製資料は日本航空電子工業株式会社の承認がない限り製作及び写図を禁じます。				

DCF-115A

CDS-1058

用紙サイズ A4

0 10 20 30 40 50 60 70 80