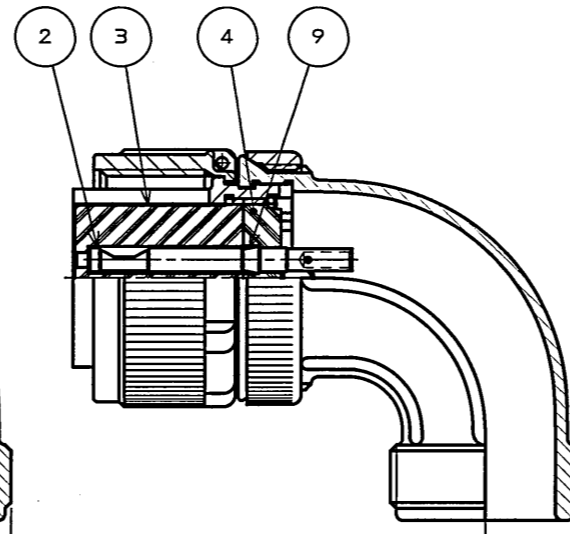
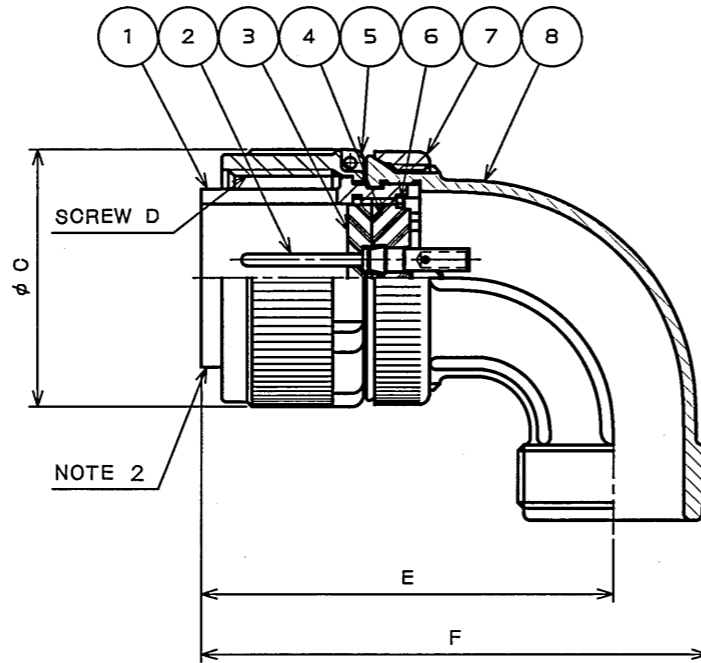
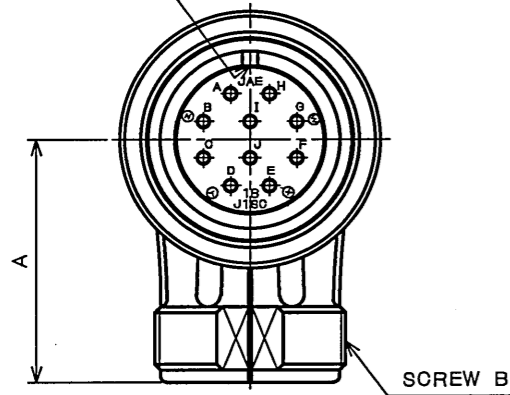


816501RS

(ON DRAWING) 台架図

版数 REV.	年月日 DATE	DCN NO.	変更内容 DESCRIPTION	製図 DR.	担当 CHK.	査閲 APPD.	承認 APPD.
2	4.Aug.2008	066337	CORRECT AN ERROR		H.NAKAJIMA	T.OKAMURA	E. MATSUMOTO

POLARIZING KEY
位置決めキー



△

SIZE	A ^{±0.8}	SCREW B	C ^{±0.8}	SCREW D	E ^{±0.8}	F ^{MIN}
8S	22.2	1/2 -28UNEF-2A	19.0	1/2-28UNEF-2B	36.9	44.4
10S	25.0	1/2 -28UNEF-2A	22.2	5/8-24UNEF-2B	36.9	44.4
10SL	25.0	5/8 -24UNEF-2A	22.2	5/8-24UNEF-2B	36.9	46.0
12S	25.4	5/8 -24UNEF-2A	25.4	3/4-20UNEF-2B	41.7	50.8
14S	27.0	3/4 -20UNEF-2A	28.6	7/8-20UNEF-2B	43.3	54.0
16S	28.6	7/8 -20UNEF-2A	31.8	1 -20UNEF-2B	48.0	60.3
12	25.4	5/8 -24UNEF-2A	25.4	3/4-20UNEF-2B	46.4	57.2
14	27.0	3/4 -20UNEF-2A	28.6	7/8-20UNEF-2B	48.0	58.7
16	28.6	7/8 -20UNEF-2A	31.8	1 -20UNEF-2B	52.8	65.1
18	32.1	1 -20UNEF-2A	34.1	1 1/8-18UNEF-2B	54.4	68.3
20	33.7	1 3/16-18UNEF-2A	37.3	1 1/4-18UNEF-2B	60.7	77.0
22	33.3	1 3/16-18UNEF-2A	40.5	1 3/8-18UNEF-2B	60.7	77.0
24	34.9	1 7/16-18UNEF-2A	43.7	1 1/2-18UNEF-2B	67.1	86.5
28	38.5	1 7/16-18UNEF-2A	50.0	1 3/4-18UNS -2B	67.1	86.5
32	46.4	1 3/4 -18UNS -2A	56.4	2 -18UNS -2B	71.8	95.2
36	51.2	2 -18UNS -2A	62.7	2 1/4-16UN -2B	73.4	100.0
40	51.2	2 1/4 -16UN -2A	69.1	2 1/2-16UN -2B	77.0	106.4
44	56.0	2 1/2 -16UN -2A	75.4	2 3/4-16UN -2B	80.2	112.7
48	59.1	3 -16UN -2A	81.8	3 -16UN -2B	86.5	125.4

NOTE 1. EXHIBIT THE INSERT ARRANGEMENT AT THE PLACE MARKED WITH *.
 2. STAMP COMPANY NAME AND PART NUMBER IN 1.6mm HIGH AT THE PLACE SHOWN IN THE DRAWING.
 FOR 8S TO 14 SIZE CONNECTOR, STAMP THEM ON CUPRING NUT.
 "R" IS NOT MARKED.

注1.※印は、インサート配列を示す。
 2.図示の位置に社名、品名を1.6の大きさを刻印する。
 尚、8S~14サイズはカップリングナットに刻印する。
 但し、品名末尾の"-R"は表示しない。

符号 NO.	名称 DESCRIPTION	個数 QTY.	材料 MATERIAL	仕上 FINISH	備考 REMARKS
9	CLIP	1	SYNTHETIC RESIN		
8	END BELL	1	ALUMINUM ALLOY	ZINC PLATING	COLOR:BLACK SYSTEM INTERFERENCE COLOR
7	ASSEMBLY NUT	1	ALUMINUM ALLOY	ZINC PLATING	COLOR:BLACK SYSTEM INTERFERENCE COLOR
6	RETAINING RING	1	COPPER ALLOY	ZINC PLATING	COLOR:BLACK SYSTEM INTERFERENCE COLOR
5	COUPLING NUT	1	ALUMINUM ALLOY	ZINC PLATING	COLOR:BLACK SYSTEM INTERFERENCE COLOR
4	REAR INSULATOR	1	SYNTHETIC RESIN		
3	FRONT INSULATOR	1	SYNTHETIC RESIN		
2	CONTACT	—	COPPER ALLOY	SILVER PLATING	
1	BARREL	1	ALUMINUM ALLOY	ZINC PLATING	COLOR:BLACK SYSTEM INTERFERENCE COLOR

仕様書 (SPECIFICATION)	第1版 (ORIGINAL DATE) 16.Dec.2005	尺度 (SCALE) 2:1	シリーズ (SERIES) JA	日本航空電子工業株式会社 JAPAN AVIATION ELECTRONICS INDUSTRY, LTD.	図面番号 (DRAWING NO.) SJ105918	版数 (REV.) 2
公差 (GENERAL TOLERANCE)	製図 DR. H.SAKURADA	名称 (TITLE) JA3108B-※-※C-R				
寸法 (DIMENSION)	担当 CHK. M.NITTA	質量 (MASS)				
角度 (ANGLES)	査閲 APPD. E.MATSUMOTO	承認 APPD. A.ONOGAWA				

DOF-0-212F(05.08)

