

99E001RS
('ON 0NIMVHD) 台番国図

版数 REV.	年月日 DATE	DCN NO.	変更内容 DESCRIPTION	製図 DR.	担当 CHK.	査閲 APPD.	承認 APPD.

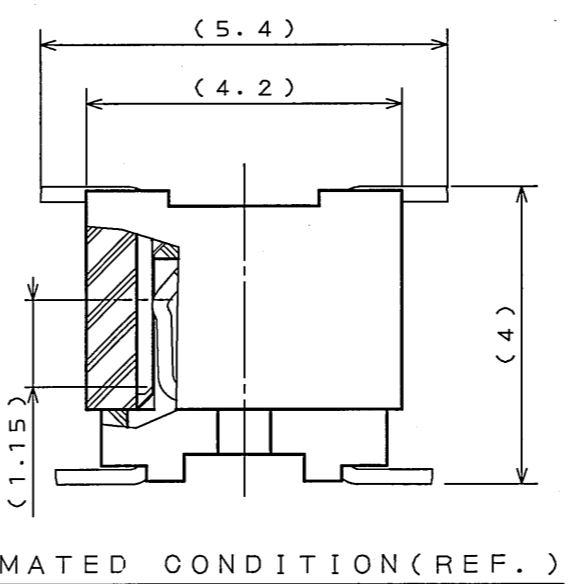
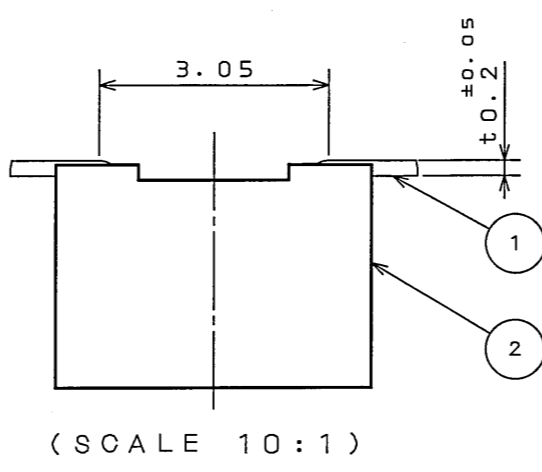
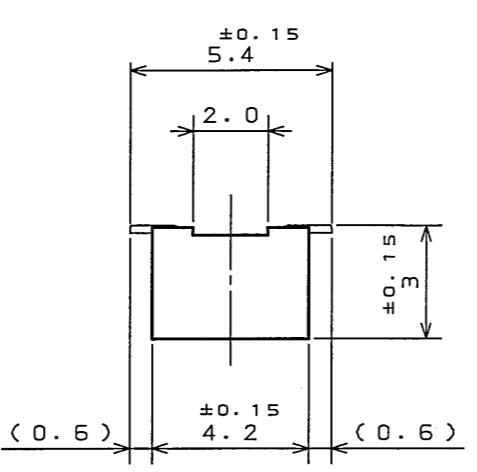
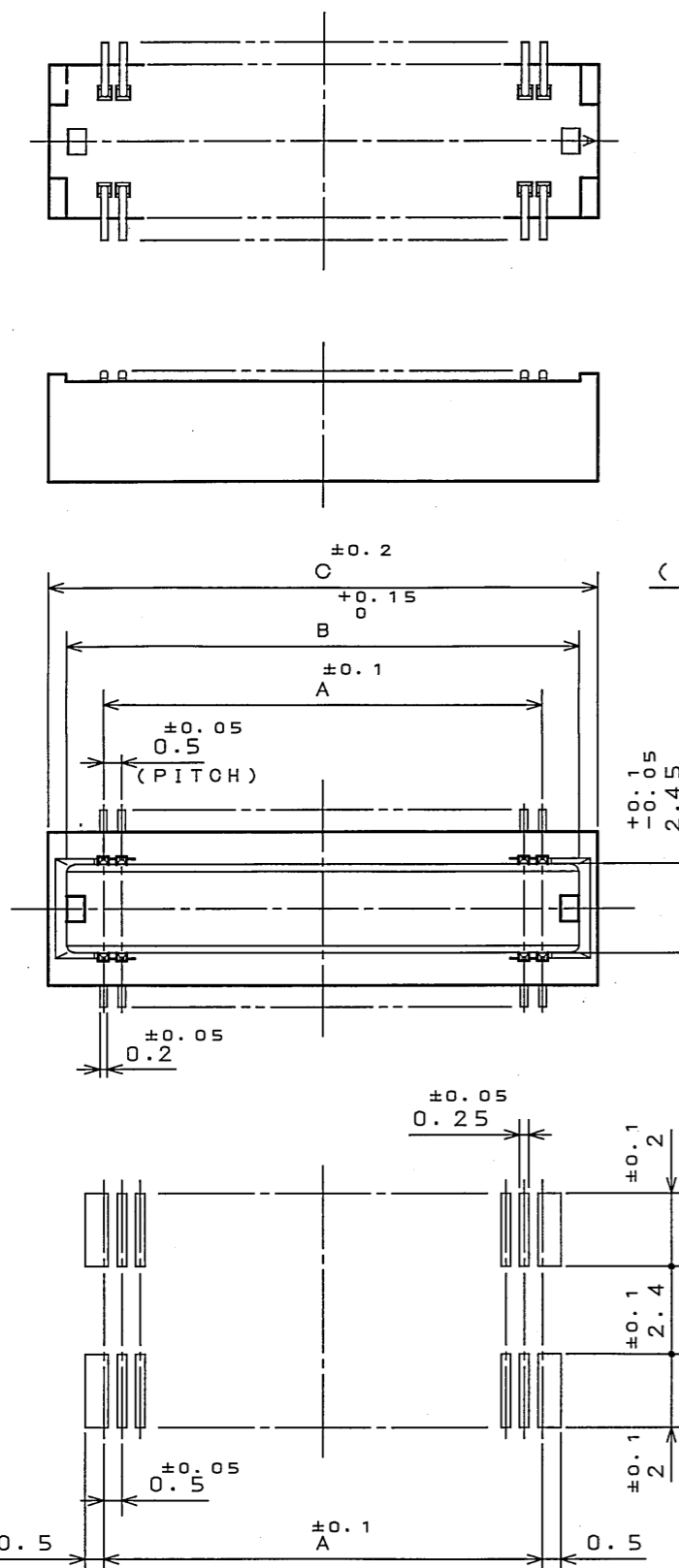


TABLE 1

NO. OF CONTACTS	A	B	C
30	7.0	9.0	10.0
40	9.5	11.5	12.5
50	12.0	14.0	15.0
60	14.5	16.5	17.5
80	19.5	21.5	22.5
100	24.5	26.5	27.5

TABLE 2

FINISH	CONTACT AREA	TERMINAL AREA
1	GOLD(0.1μm MIN) OVER NICKEL	GOLD FLASH OVER NICKEL

NOTE 1. THIS CONNECTOR HAS A FRICTION LOCK TYPE.
2. COPLANARITY IS AS PER APPLICABLE SPECIFICATION.

注1. 本コネクタは、フリクションロック仕様である。
2. 端子の振れ規定は適用仕様書による。

APPLICABLE P.C.B. DIMENSION (REF.)
(CONNECTOR MOUNTING SIDE)

2	INSULATOR	1	GLASS FILLED PPS	COLOR: BEIGE UL94V-0	
1	CONTACT	N	PHOSPHOR BRONZE	TABLE 2	
符号 NO.	名称 DESCRIPTION	個数 QTY.	材料 MATERIAL	仕上 FINISH	備考 REMARKS
仕様書 (SPECIFICATION)		第1版 (ORIGINAL DATE)		JAE-CONNECTOR.COM	
JAOS-1385-*		4.Dec.2003		Reference Only	
公差 (GENERAL TOLERANCE)		製図 DR.	S.MIURA	JAPAN AVIATION ELECTRONICS INDUSTRY, LTD.	
寸法 (DIMENSION)		担当 CHK.	T.SHIODA	WR-L*P-VF-N1	
角度 (ANGLES)		査閲 APPD.	K. Kawada	図面番号 (DRAWING NO.)	
· ±0.8	° ±	承認 APPD.	S. Kashiyagi	SJ100366	
·X ±0.4	°X' ±			重量 (WEIGHT)	
·XX ±0.1				⊕	
·XXX ±				SIZE A3	

LEAD FREE この製品は鉛フリー品です

JAE CONNECTOR DIV. PROPRIETARY.
COPYRIGHT (C) 2003, JAPAN AVIATION ELECTRONICS INDUSTRY, LTD.

DOF-0-212E(03.08)

