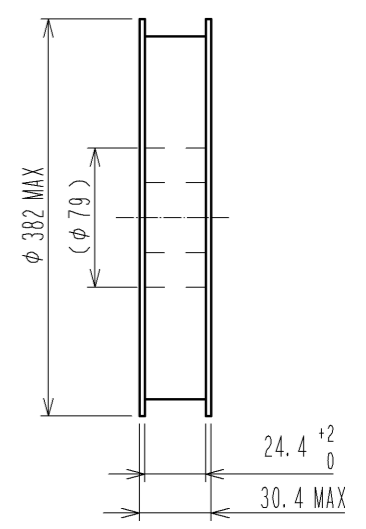
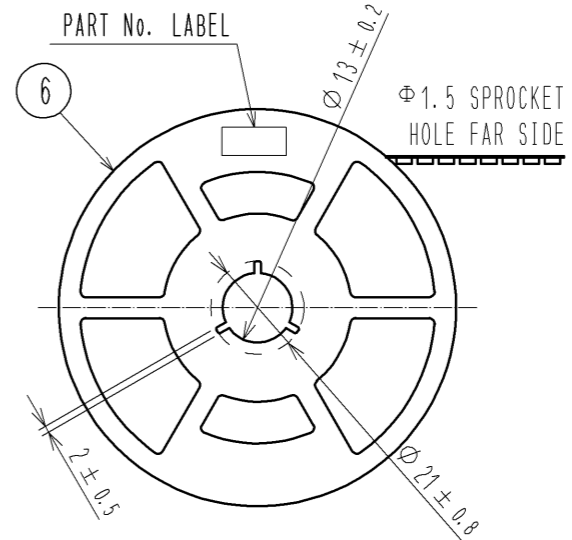


4 STYLE AND DIMENSION OF REEL(FREE)

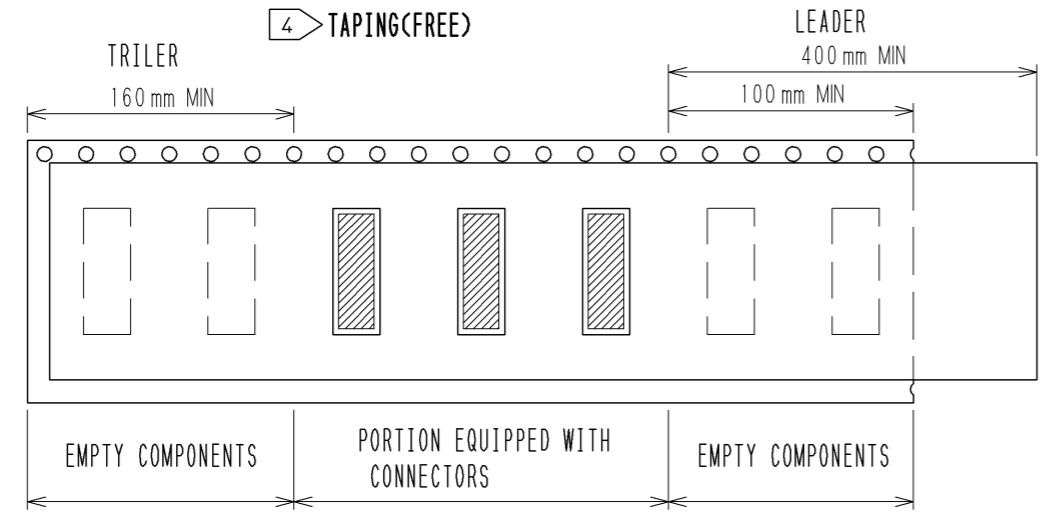


DETAIL OF PART No. LABEL

生産月日	年月日
図番	CL662-5603-9-51
品名	DF56C-26S-0.3V(51)
納入数量	5000個
納入者	ヒロセ電機株式会社

- SUPPLIER
- QUANTITY
- PART No.
- CODE No.
- DATE OF MANUFACTURED

4 TAPING(FREE)



HRS	図番:	EDC3-329549-01	$\triangle 2/2$
	製品名:	DF56C-26S-0.3V(51)	
	製品コード:	CL662-5603-9-51	