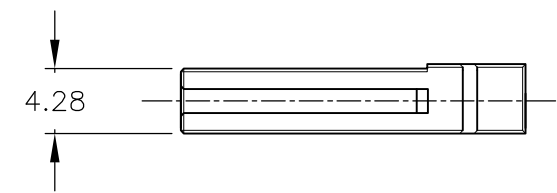
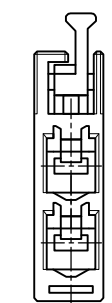
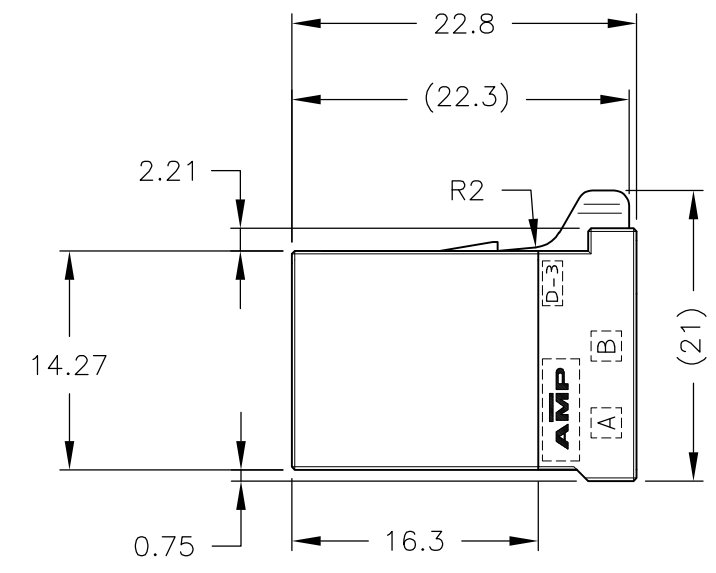
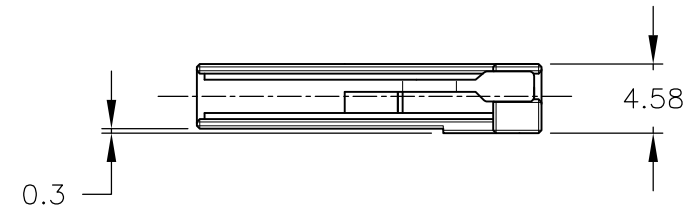
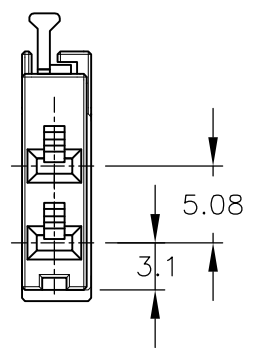
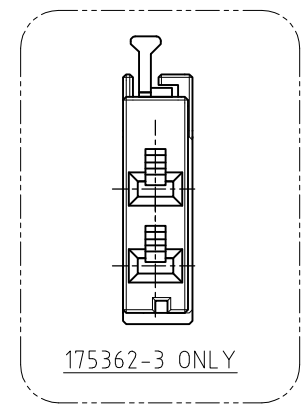


NUMBER
C-175362



METRIC

175362-1,-3;AS SHOWN



注記

- 1 材料: 熱可塑性ポリエステル樹脂
色: 黒
- 2 使用端子: 175194, 175195 または 175196
使用端子 (バラ): 175216, 175217 または 175218
- 3 製品規格: 108-5349
- 4 認定評価報告書: 501-5013

NOTES

- 1 MATERIAL; GLASS FIELD THERMO PLASTIC, POLYESTER.
COLOR; BLACK
- 2 CONT. FOR THIS CONN.; 175194, 175195 AND 175196.
CONTACT L/P; 175216, 175217 AND 175218.
- 3 PRODUCT SPEC; 108-5349
- 4 QUALIFICATION TEST REPORT; 501-5013

PRINT DIST
単位 概 DIMENSIONS IN MM. DO NOT SCALE PRINT

AMP-J
REV. 10/83

				TE TE Connectivity	
				DYNAMIC(D-3500) REC. HSG. 2POS.	
抱合電線断面(WIRE RANGE) mm ² (AWG -)		被覆外径(INSULATION DIA.) mmφ		名称(NAME)	
材料(MATERIAL) DR. (SEE NOTE) 注記参照		仕上(FINISH)		一般公差 (GENERAL TOLERANCE)	
D1	REVISED PER ECO-11-005030	RK	HMR21MAR11	DR.	3/18/92 T-YONEBAYASHI
LTR	変更 (REVISION RECORD)	DR	CHK DATE	DE.	3/18/92 T-YONEBAYASHI
				APP.	7-APL-'92 S.MANABE
				10以下 : ±0.2 10以上 30以下 : ±0.25 30以上 100以下 : ±0.3 角度 : ±3°	
				LOC	番号(No.)
				A3	J
				C-175362	
				尺度(SCALE)	REV.
				1-2	D1
				SHEET 1 OF 2	

(CUSTOMER DRAWING) 顧客用図面

