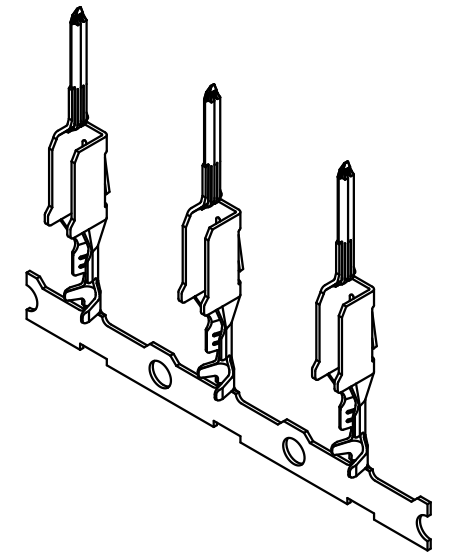
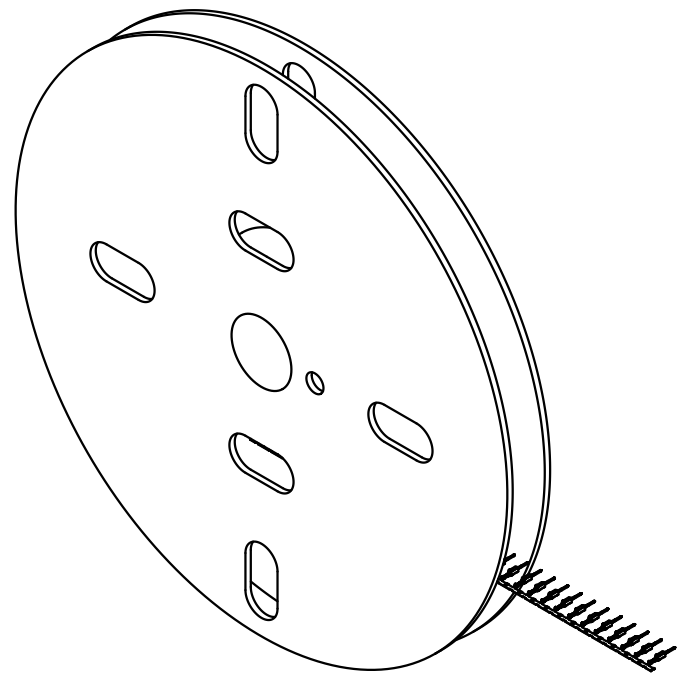
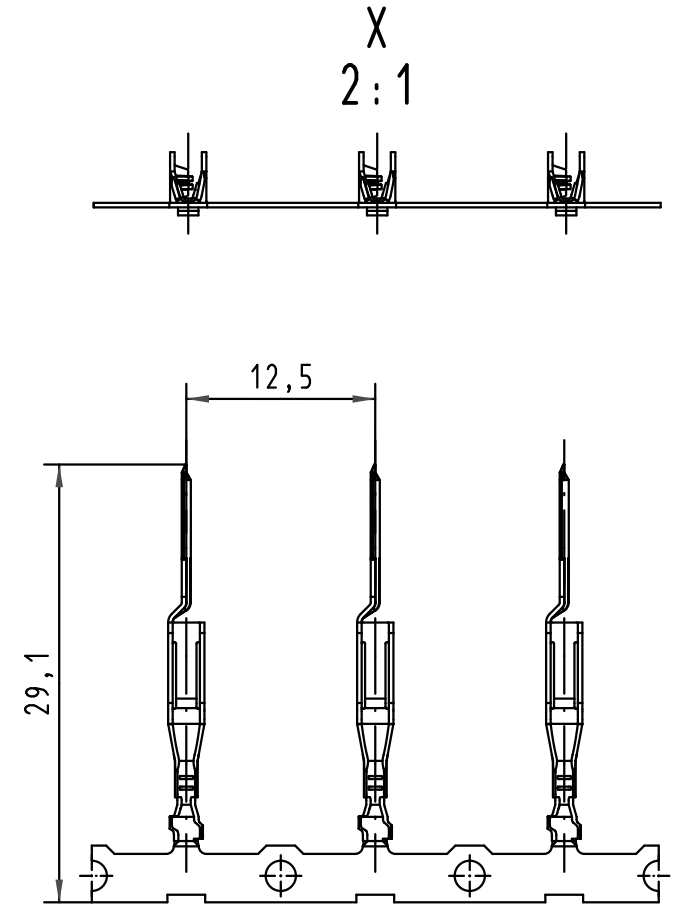
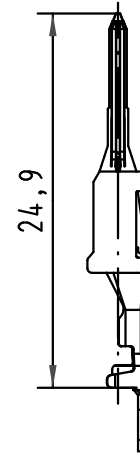
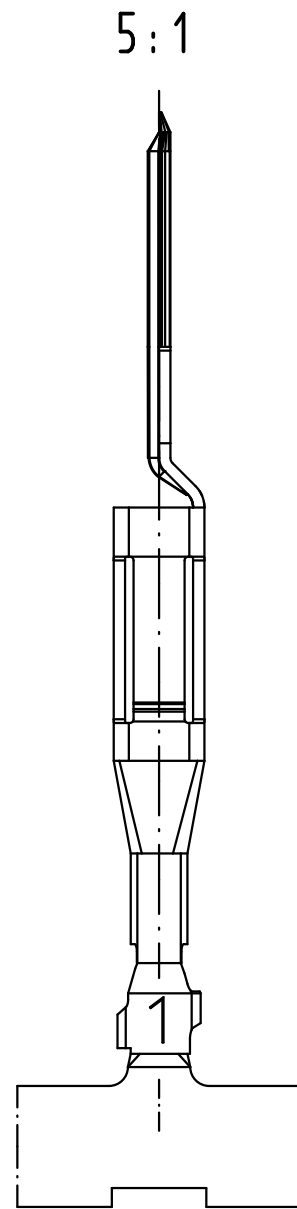
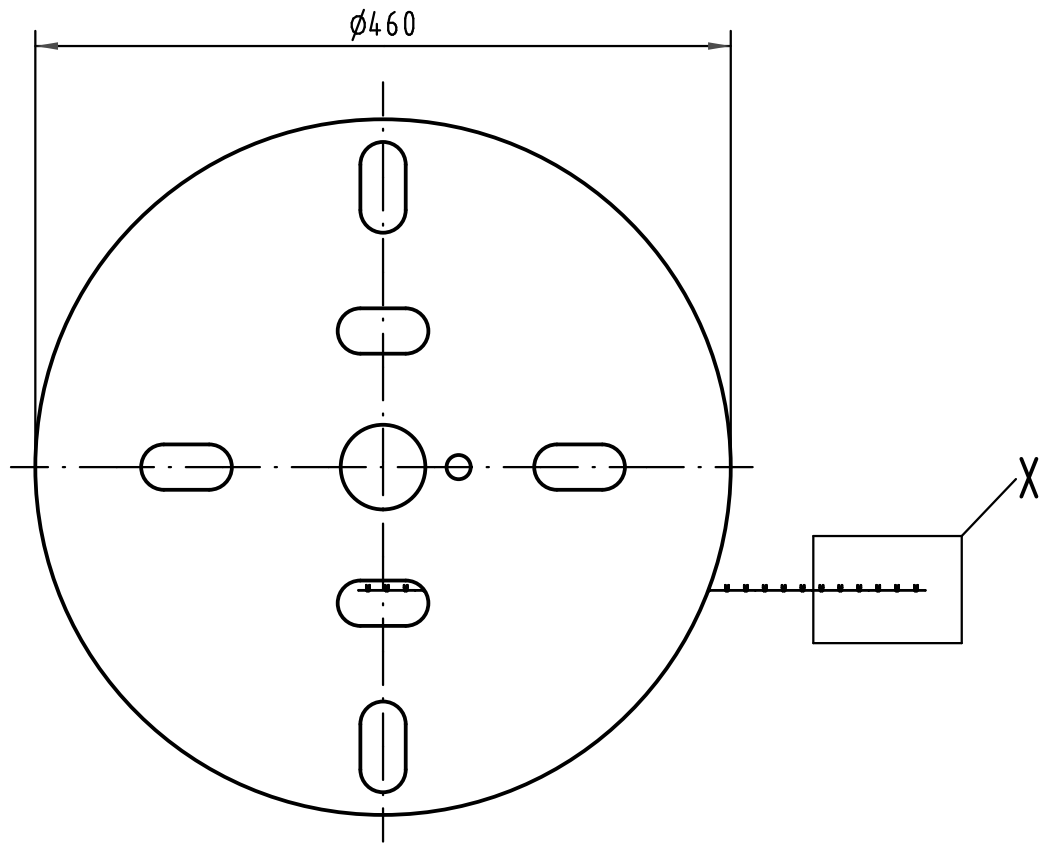
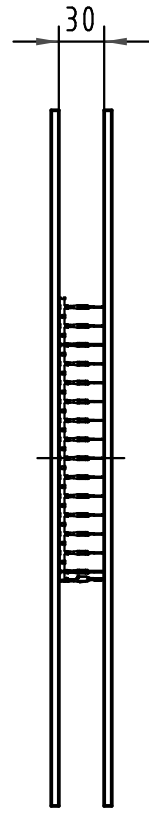


Alle Rechte vorbehalten/ All rights reserved



All Dimensions in mm Original Size DIN A 3			Techn. Character.			Nicht tolerierte Maß/Free size tolerances complementary IEC 60603-2			
			Dat.	Name	Maßstab/Scale	Bauform/type F-C crimp Messerkontakt Crimpkontur 1 für 0,09 - 0,25mm ² 2500 Kontakte auf Haspel Afs. 1 male contact crimp contour 1 for 0,09 - 0,25mm ² 2500 contacts on reel pl. 1			
			Detail.	16.01.06 Leh.	1:5				
			Insp.	16.01.06 kfoe					2:1; 5:1
			Stand.						
35449	21.11.08	Hage.	HARTING Electronics GmbH & Co. KG			TB 09 06 000 9544			
33227			D-32339 ESPELKAMP						Blatt/page
Mod.	Dat.	Name				Sub.			