

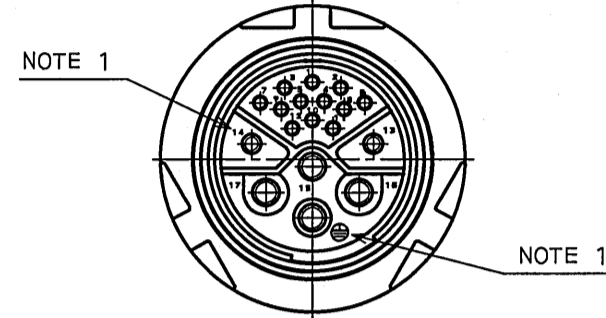
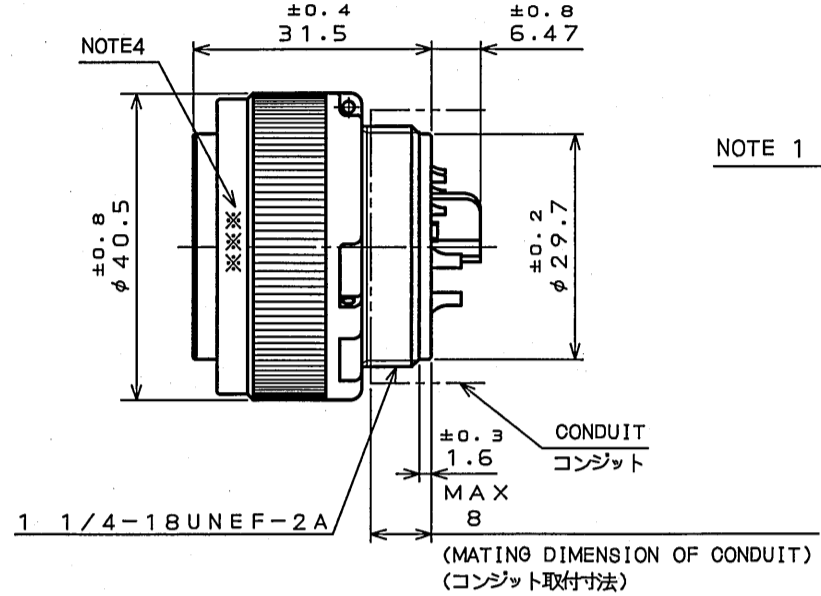
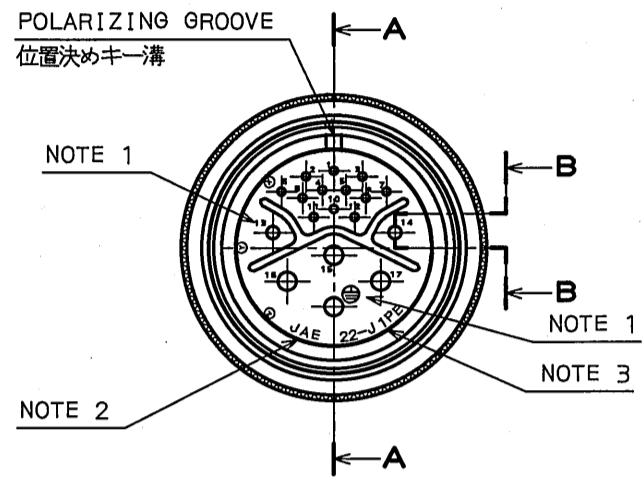
版数 REV.	年月日 DATE	DCN NO.	変更内容 DESCRIPTION	製図 DR.	担当 CHK.	査閲 APPD.	承認 APPD.

DESIGNATION

命名法

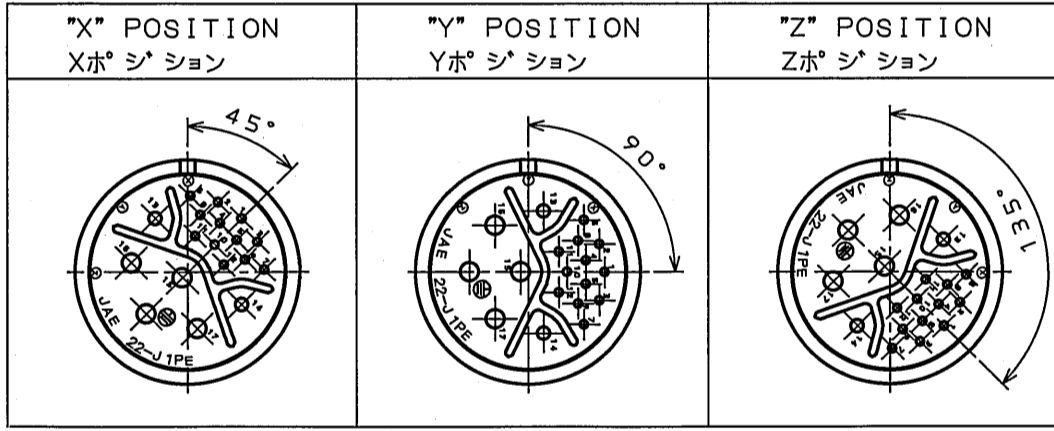
JL04V-6A22-J1PE※-R

SERIES シリーズ名	JL04V	SUFFIX 特殊記号	R
PLUG (STRAIGHT) プラグ(ストレート)	6A	INSERT ROTATING POSITIONS インサート回転角度	NONE: NORMAL POSITION
CLASS 嵌合時嵌合部防水構造	22	X: 45°	
SHELL SIZE シェルサイズ	J1	Y: 90°	
CONTACT ARRANGEMENT インサート名	PE	Z: 135°	
	※	WITH PROTECTIVE EARTH CONTACT 保護回路接続構造有	
		PIN CONTACT ピンコンタクト	

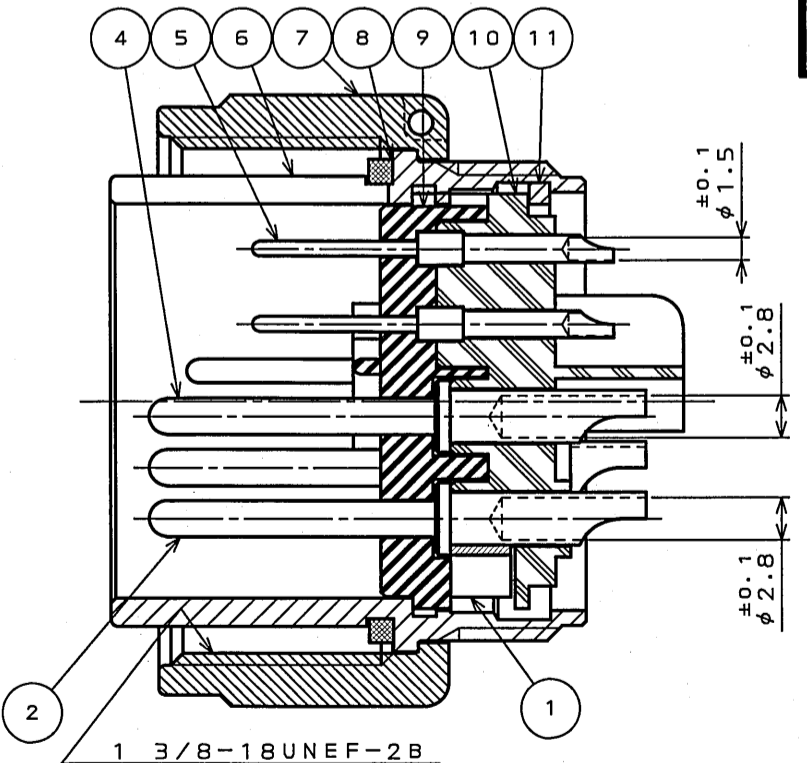
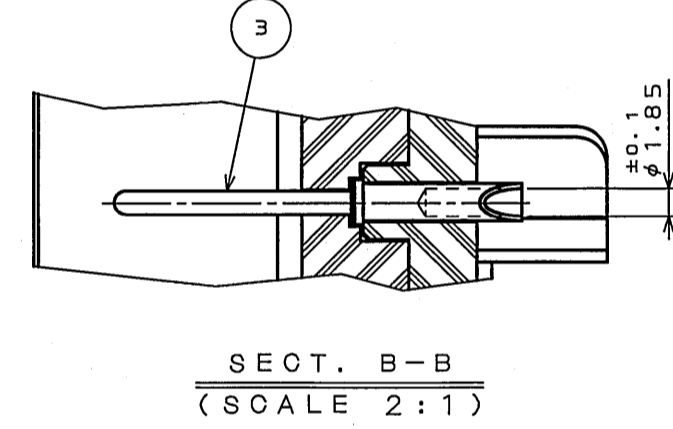


NOTE 1. CONTACT POSITION NUMBER IS MARKED IN THE AREA SHOWN. EARTH MARK (⊕) IS MARKED NEAR BY EARTH CONTACT.  
 2. COMPANY LOGO "JAE" APPEARS IN THE AREA SHOWN.  
 3. CONTACT ARRANGEMENT NUMBER "22-J1PE" IS MARKED IN THE AREA SHOWN.  
 4. PRODUCTION LOT NUMBER ARE MARKED AS INDICATED.  
 ※※※ MANUFACTURER MONTH (1~9, X, Y, Z)  
 (JAN.~SEP., OCT., NOV., DEC.)  
 MANUFACTURER YEAR ('05, '06, '07, ...)  
 5. TO PREVENT MIS-MATING OF CONNECTOR, THERE ARE FOUR INSERT ROTATING POSITIONS AVAILABLE: NORMAL, X, Y, AND Z (POSITIONS IS DIFFERENT EACH OTHER). NORMAL POSITION IS SHOWN IN THE FRONT VIEW.

注1. 図示の位置に端子番号を表示する。又、保護回路接続端子は ⊕ で表わす。  
 2. 図示の位置に社名【JAE】を表示する。  
 3. 図示の位置にインサート名【22-J1PE】を表示する。  
 4. 図示の位置に製造ロットNo.を表示する。  
 ※※※ 製造月(1~9月,X:10月,Y:11月,Z:12月)  
 製造年('05,'06,'07,...)  
 5. コネクタの誤嵌合防止の為、4つのインサート回転角度(互いに角度が異なる)ノーマル、X、Y、Zポジションがある。正面図は、ノーマルポジションのものである。



INSERT ROTATING POSITIONS  
インサート回転角度  
(NOTE 5)



特別管理品目  
SPECIAL CONTROL ITEM  
T U V

SPECIFICATION

NUMBER OF CONTACT	: 12X#20 CONTACT No. 1~12	⊕
	: 2X#16 CONTACT No. 13, 14	
	: 4X#12 CONTACT No. 15~17.	
RATED VOLTAGE	: 24VAC #20CONTACT	
	: 125VAC	
	OR 24VAC #16CONTACT	
	: 250VAC #12CONTACT	
	POLLUTION DEGREE: 3/OVER VOLTAGE CATEGORY: III	
RATED CURRENT	: 5A MAX./ONE CONTACT #20CONTACT	
	: 13A MAX./ONE CONTACT #16CONTACT	
	: 23A MAX./ONE CONTACT #12CONTACT	
DIELECTRIC WITHSTANDING VOLTAGE	: 2000VAC EXCEPT 1000VAC BETWEEN #20 CONTACTS.	
INSULATION RESISTANCE	: 5000MΩ MIN. (AT 500VDC)	
APPLICABLE WIRE	: 0.8mm MAX #20CONTACT	
	: 1.25mm MAX #16CONTACT	
	: 3.5mm MAX #12CONTACT	

仕様

コンタクト	: #20コンタクト 12本 (No. 1~12)
	: #16コンタクト 2本 (No. 13, 14)
	: #12コンタクト 4本 (No. 15~17. ⊕)
定格電圧	: 24VAC (#20コンタクト)
	: 250VAC (#12コンタクト)
	(汚染度: 3/過電圧耐量: III)
定格電流	: 5A以下/1芯 (#20コンタクト)
	: 13A以下/1芯 (#16コンタクト)
	: 23A以下/1芯 (#12コンタクト)
耐電圧	: 2000VAC
	(但し、#20コンタクト間は1000VAC)
絶縁抵抗	: 5000MΩ以上 (DC500Vにて)
適用電線	: 0.8mm以下 (#20コンタクト)
	: 1.25mm以下 (#16コンタクト)
	: 3.5mm以下 (#12コンタクト)

NO.	DESCRIPTION	QTY.	MATERIAL	FINISH	REMARKS
11	RETAINING RING	1	COPPER ALLOY	ZINC PLATING	COLOR:BLACK SYSTEM INTERFERENCE COLOR
10	REAR INSULATOR	1	SYNTHETIC RESIN	NONE	COLOR:BLACK
9	FRONT INSULATOR	1	SYNTHETIC RESIN	NONE	COLOR:BLACK
8	GASKET	1	SYNTHETIC RUBBER	NONE	COLOR:BLACK
7	COUPLING NUT	1	ALUMINUM ALLOY	ZINC PLATING	COLOR:BLACK SYSTEM INTERFERENCE COLOR
6	BARREL	1	ALUMINUM ALLOY	ZINC PLATING	COLOR:BLACK SYSTEM INTERFERENCE COLOR
5	#20CONTACT (LINE)	12	COPPER ALLOY	SILVER PLATING	CONTACT NO.:1~12
4	#16CONTACT (LINE)	2	COPPER ALLOY	SILVER PLATING	CONTACT NO.:13,14
3	#12CONTACT (LINE)	3	COPPER ALLOY	SILVER PLATING	CONTACT NO.:15~17
2	#12CONTACT (EARTH)	1	COPPER ALLOY	SILVER PLATING	CONTACT No. ⊕
1	EARTH LUG	1	COPPER ALLOY	SILVER PLATING	

第1版 (ORIGINAL DATE)	20.Dec.2005	尺 (SCALE)	1:1	シリーズ (SERIES)	JL04V	製図 DR.	T.SUZUKI	名称 (TITLE)	JL04V-6A22-J1PE※-R	製図 DR.	T.SUZUKI	担当 CHK.	T.SUZUKI	査閲 APPD.	T. OKAMURA	承認 APPD.	A. Inagawa	質量 (MASS)		図面番号 (DRAWING NO.)	SJ105475	版数 (REV.)	1
---------------------	-------------	-----------	-----	---------------	-------	--------	----------	------------	--------------------	--------	----------	---------	----------	----------	------------	----------	------------	-----------	--	--------------------	----------	-----------	---