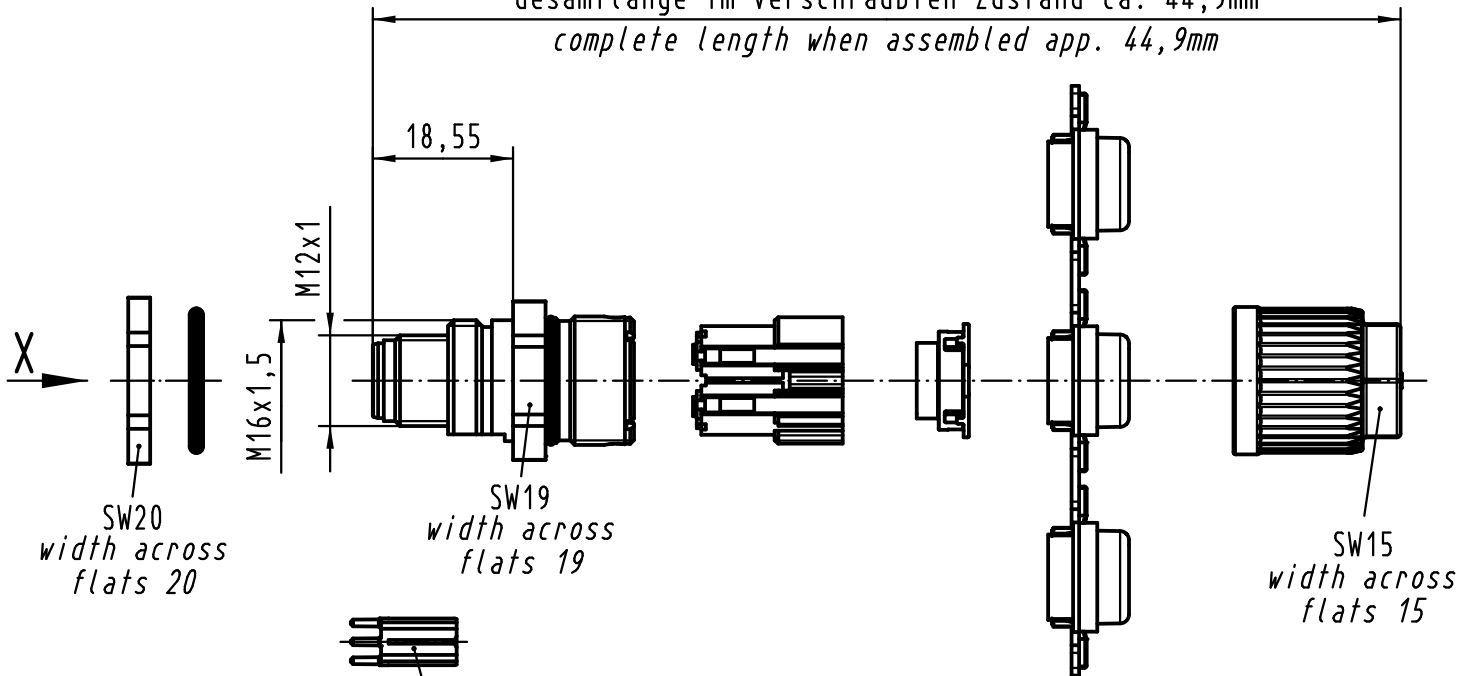
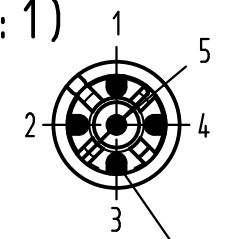


1 2 3 4 5 6

Gesamtlänge im verschraubten Zustand ca. 44,9mm
 complete length when assembled app. 44,9mm

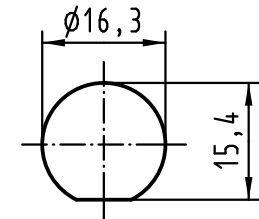


X (2:1)



Steckgesicht nach
 contact face acc. to
 IEC 61076-2-101

Montageausschnitt
 panel cut out



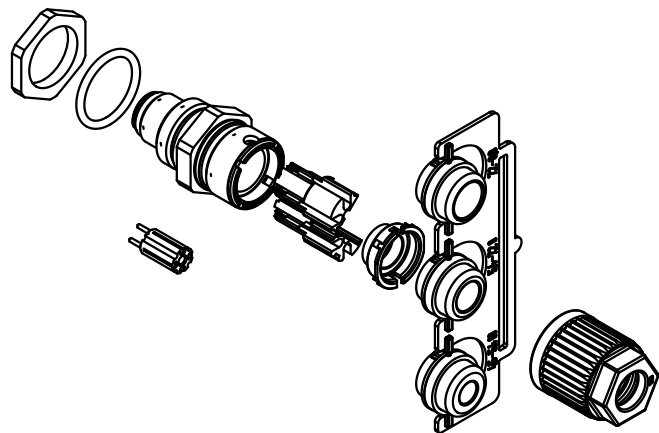
SW20
 width across
 flats 20

SW19
 width across
 flats 19

SW15
 width across
 flats 15

Montagehilfe wird lose beigelegt
 assembly aid enclosed

Crimpkontakte separat bestellen
 order contacts separately



Kabelø/ cableø	Leiterquerschnitt wire gauge	Bestell-Nr. part-No.
4,5-8,8mm	AWG 26-22	09 67 000 5576
	AWG 24-20	09 67 000 8576

All Dimensions in mm Original Size DIN A 4		Techn. Character.		Nicht tolerierte Maß/Free size tolerances	
		Dat.	Name	Maßstab/Scale 1:1	M12 RSV Crimp geschirmt Stift,5-polig,A-kodiert Panel feed through crimp shielded,male, 5-pole,A-coded
		Detail.	29.04.10 Bus.		
		Insp.	29.04.10 SR		
		Stand.			
EC03244	20.05.11	DY	HARTING Electronics GmbH & Co. KG		TB 21 03 822 1525
EC01548			D-32339 ESPELKAMP		
Mod.	Dat.	Name			Blatt/page
			Sub.		