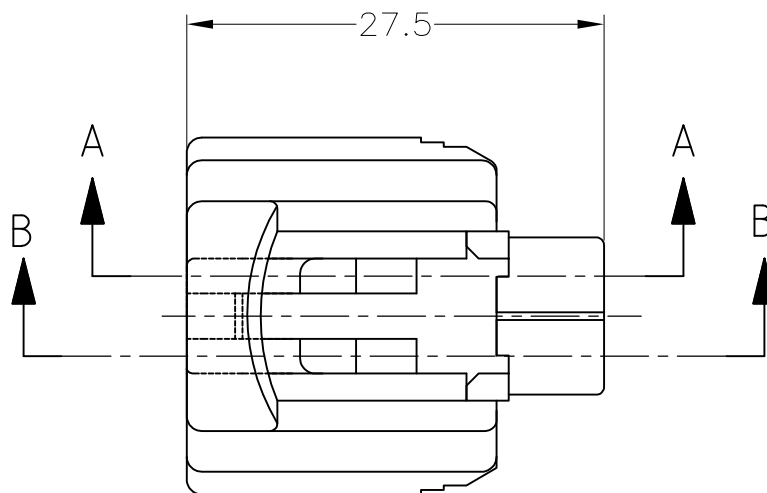
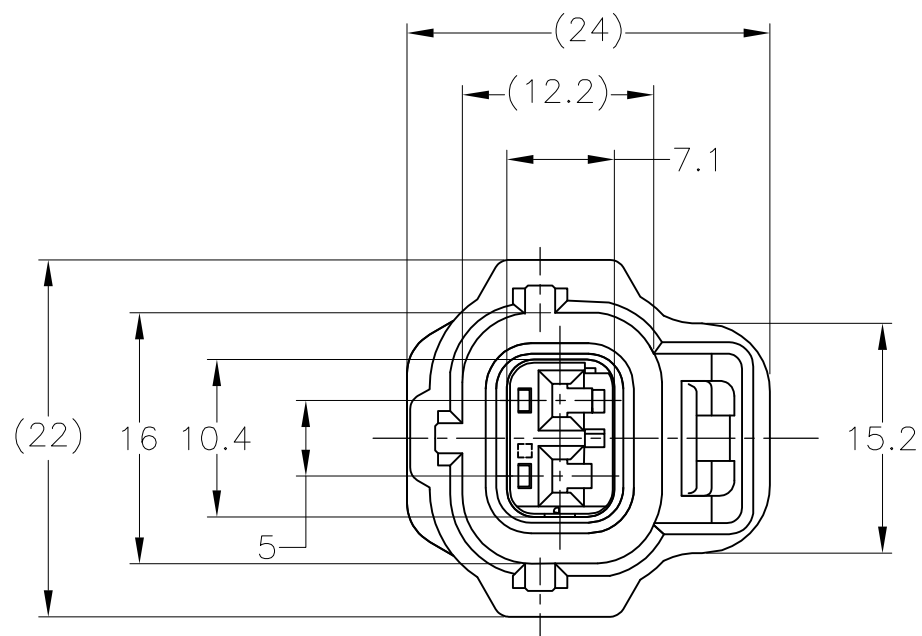


THIS DRAWING IS UNPUBLISHED. RELEASED FOR PUBLICATION

© COPYRIGHT 2014 Tyco Electronics Japan G.K.

ALL RIGHTS RESERVED.

LOC	DIST	REVISIONS			
J	—	変更			
P	LTR	DESCRIPTION	DATE	DWN	APVD
	A	RELEASED	06AUG14	DM	TK



1. 本品は、プラグハウジング単体とシールリング、ダブルロックプレートから構成されている。
2. 適用端子型番：下表による。

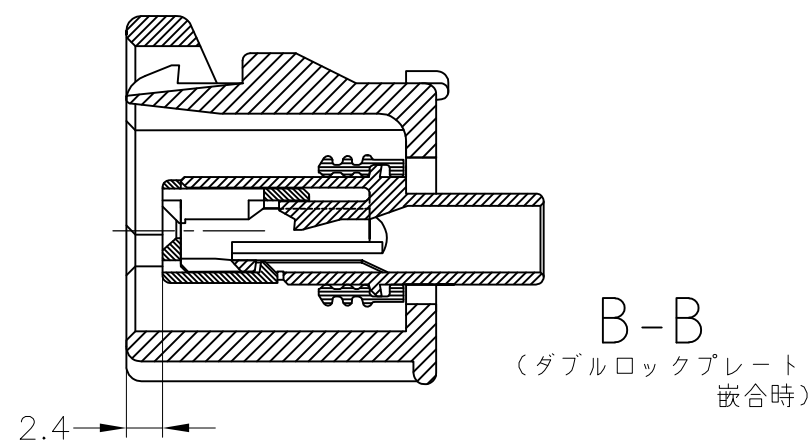
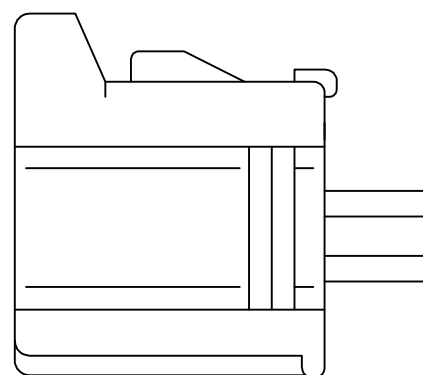
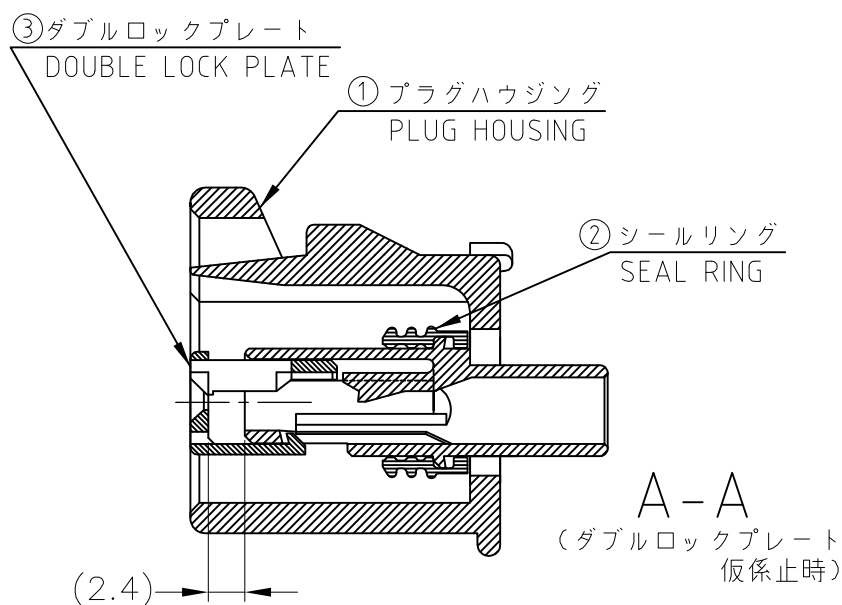
コンタクト型番	適用電線	被覆外径
171630	AVS 0.2~AV 0.5	φ1.4~φ2.4
171662	AVS 0.5~1.25	φ2~φ2.6

3. 製品規格：108-5355
4. 取扱説明書：411-5590
- △シールリングはフタル酸フリー品である。

1. THIS PRODUCT CONSISTS OF A PLUG HOUSING AND A SEAL RING DOUBLE LOCK PLATE.
2. APPLIED CONTACT:

CONTACT PN	WIRE RANGE	INSULATION DIA
171630	AVS 0.2~AV 0.5	φ1.4~φ2.4
171662	AVS 0.5~1.25	φ2~φ2.6

3. PRODUCT SPECIFICATION: 108-5355
4. INSTRUCTION SHEET: 411-5590
- △ SEAL RING IS NON-BIS TYPE



MATERIAL / COLOR	③DOUBLE LOCK PLATE	② SEAL RING	①PLUG HOUSING	PART NUMBER
PBT/YELLOW	NBR△/BLACK	PBT/LIGHT GRAY		2822363-4
PBT/YELLOW	NBR△/BLACK	PBT/BROWN		2822363-3
PBT/YELLOW	NBR△/BLACK	PBT/GRAY		2822363-2
PBT/YELLOW	NBR△/BLACK	PBT/BLACK		2822363-1

THIS DRAWING IS A CONTROLLED DOCUMENT.

DWN	D.MATSUURA	06AUG2014	 TE Connectivity	2POSITION PLUG HOUSING ASSMBLY KEY B ECONOSEAL J-II DBL LOCK
CHK	S.IWATANI	06AUG2014		
APVD	T.KOHNO	06AUG2014		
NAME	T.KOHNO			
PRODUCT SPEC	108-5262		NAME	
APPLICATION SPEC	取付適用規格		SIZE	A3
WEIGHT	5.4 g		CAGE CODE	00779
MATERIAL	SEE TABLE		DRAWING NO	G-2822363
CUSTOMER DRAWING			RESTRICTED TO	—
			SCALE	2:1
			SHEET	1 OF 1
			REV	A

一般公差 (GENERAL TOLERANCE)	
10以下	±0.2
10を超え 30以下	±0.25
30を超え 100以下	±0.3
角 度	±3°

DIMENSIONS:	TOLERANCES UNLESS OTHERWISE SPECIFIED:
単位： 耗 mm	一般公差
0 PLC	± -
1 PLC	± -
2 PLC	± -
3 PLC	± -
4 PLC	± -
ANGLES	± -
FINISH	仕上