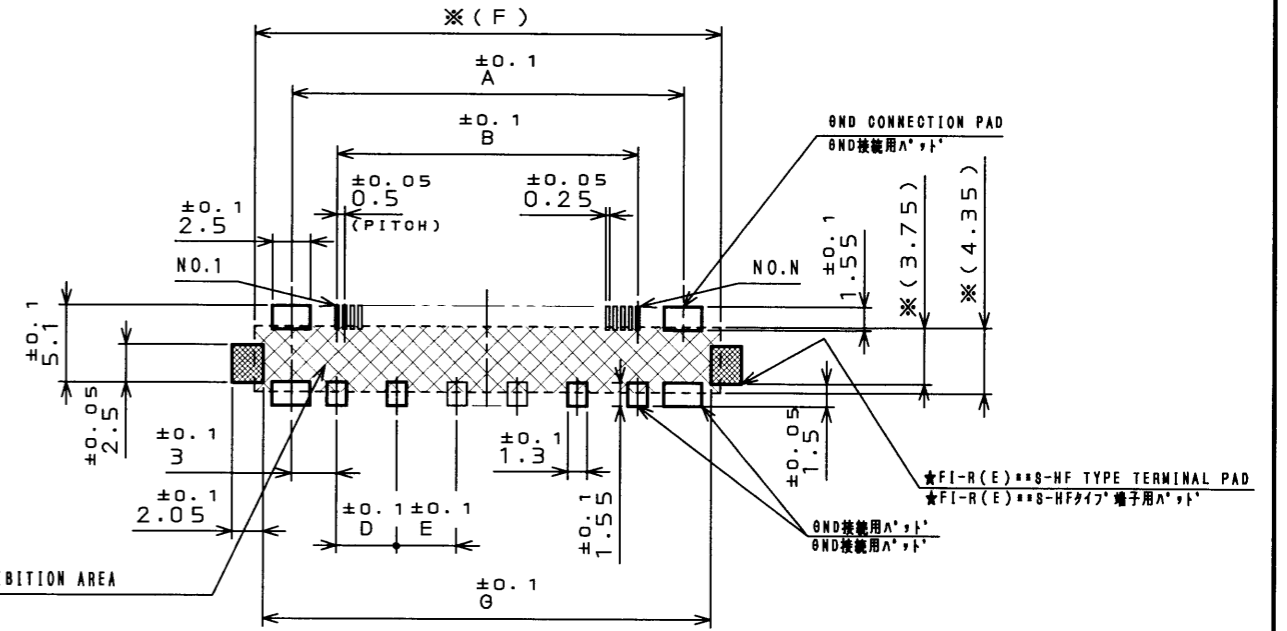
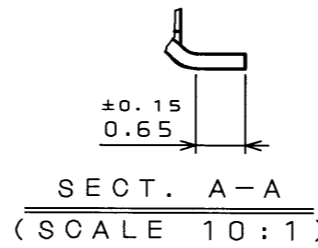
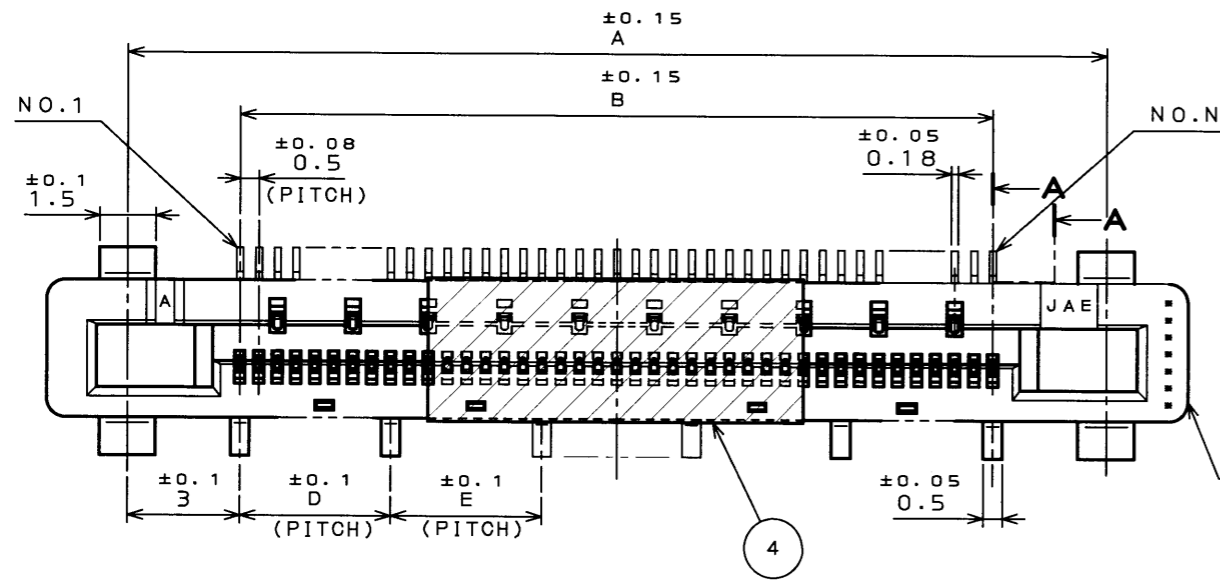


版数 REV.	年月日 DATE	DCN NO.	変更内容 DESCRIPTION	製図 DR.	担当 CHK.	査閲 APPD.	承認 APPD.
2	15.Mar.2007	062543	ADDED LOT No. etc ロットNo.追加・他		K.HISAMATSU M.YAMASHITA	M.SUZUKI	K.HISATOMI



APPLICABLE P.C.B. DIMENSION(REF.)
適合基板寸法(参考)

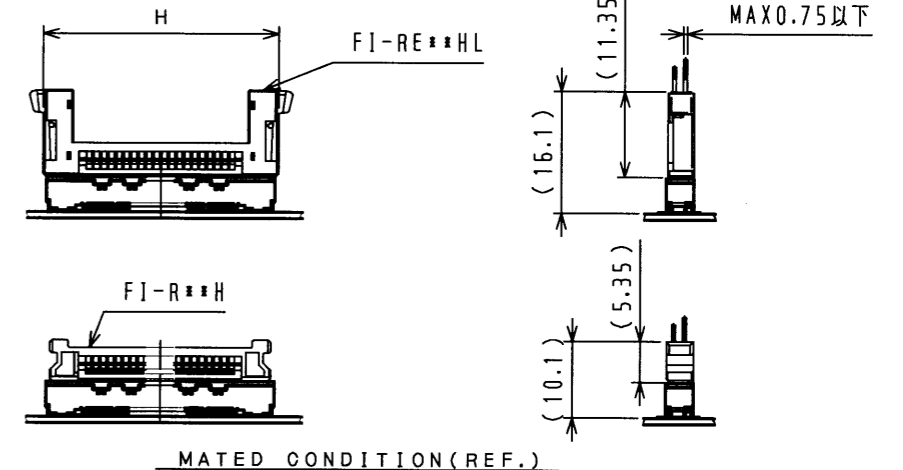
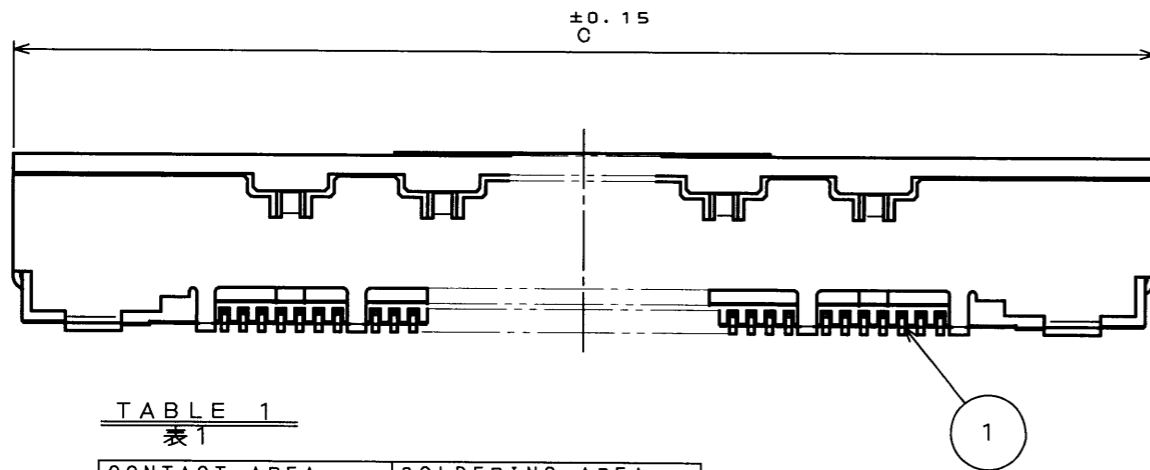


TABLE 1
表1

CONTACT AREA 接触部	SOLDERING AREA 端子部
GOLD OVER NICKEL Ni上Au	TIN OVER NICKEL Ni上Sn

TABLE 2
表2

DEMENSION	A	B	C	D	E	F	G	H
NO.OF CONTACTS(N)								
21	16	10	20.35	3	—	20.95	19.75	21.25
31	21	15	25.35	4	—	25.95	24.75	26.25
41	26	20	30.35	4	4	30.95	29.75	31.25
51	31	25	35.35	5	5	35.95	34.75	36.25

NOTE1. COPLANARITY BETWEEN TERMINAL AND HOLD DOWN OF SHELL SHOULD BE 0.08mm MAX.
△ 2. PRODUCTION LOT NUMBER AS INDICATED.

注1. 端子及び、シェルのホルドダウンの相互のパラツキは0.08以内とする。
△ 2. 図示の位置にロット番号を表示する。

4	STICKING TAPE 吸着テープ	1	HEAT RESISTING TAPE 耐熱性テープ		
3	SHELL シェル	1	STAINLESS STEEL ステンレス	TIN PLATING Snメッキ	
2	INSULATOR インシュレータ	1	HEAT RESISTING PLASTIC 耐熱性プラスチック		UL94 V-0
1	CONTACT コンタクト	TABLE 2	COPPER ALLOY 銅合金	TABLE 1	
符号 NO.	名称 DESCRIPTION	個数 QTY.	材料 MATERIAL	仕上 FINISH	備考 REMARKS

仕様書(SPECIFICATION)		第1版(ORIGINAL DATE) 15.Mar.2005	尺(SCALE) 5:1	シリーズ(SERIES) FI-R	日本航空電子工業株式会社 JAE ELECTRONICS INDUSTRY, LTD.
一般公差(GENERAL TOLERANCE)		製図 DR.	名称(TITLE) FI-RE S-S-VF (SHIELD TYPE)		図面番号(DRAWING NO.) SJ102933
寸法(DIMENSION)	角度(ANGLES)	担当 CHK. 査閲 APPD. 承認 APPD.	K.HISAMATSU M.SUZUKI K.HISATOMI		
· ±0.8	×° ±	質量(MASS)			
· × ±0.4	×° ±				
· ×× ±0.1					版数 (REV.) 2
· ××× ±					