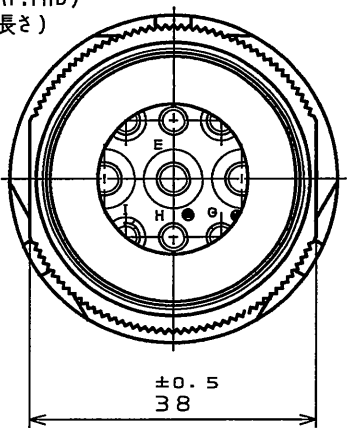
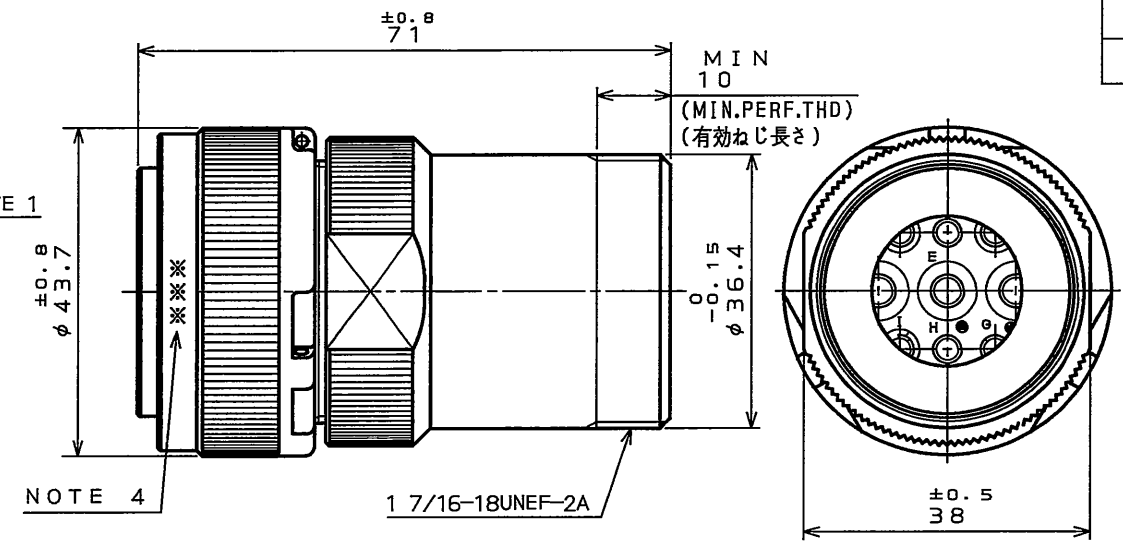
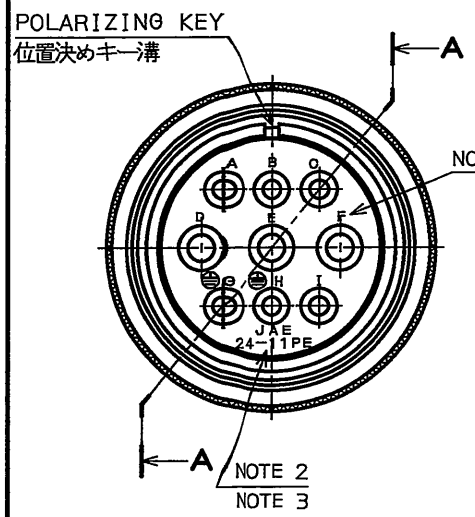


SJ105428

(ON DRAWING) 台架型

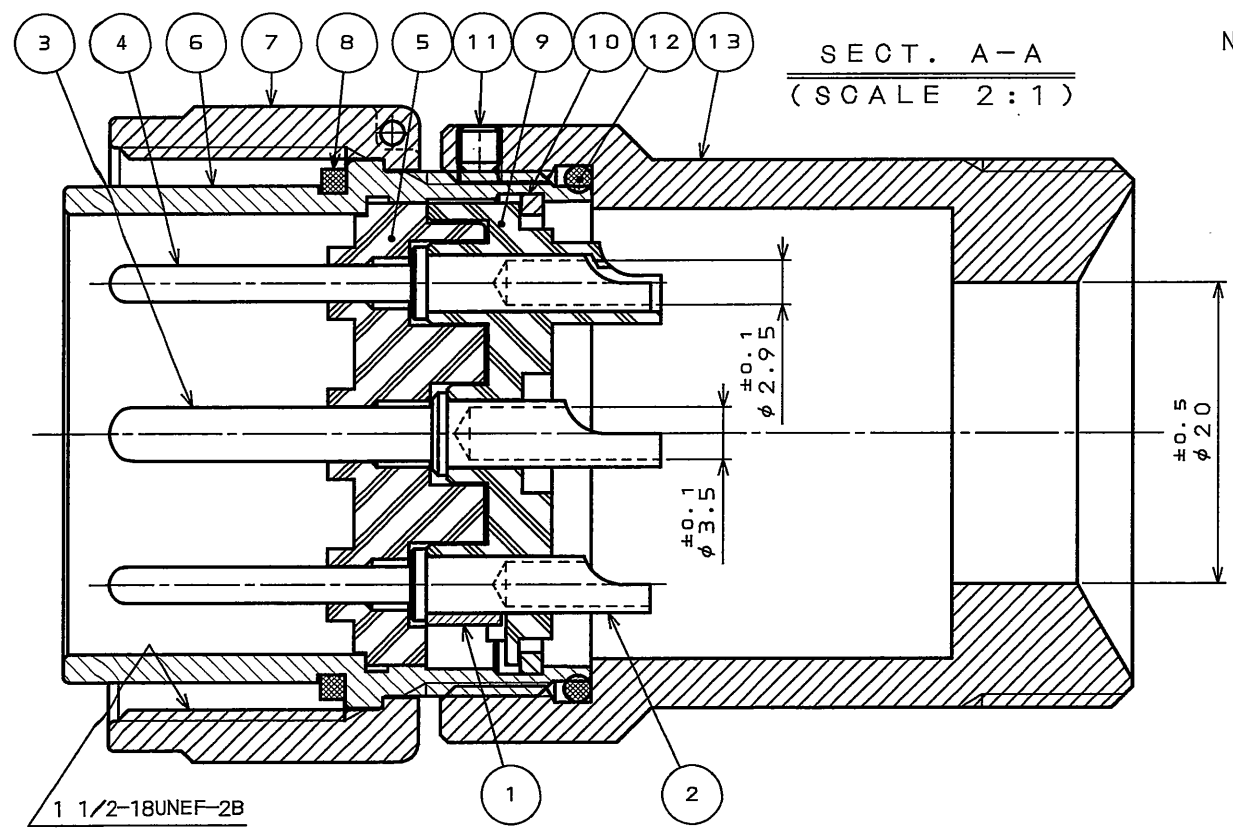
版数 REV.	年月日 DATE	DCN NO.	変更内容 DESCRIPTION	製図 DR.	担当 CHK.	査閲 APPD.	承認 APPD.



特別管理品目
SPECIAL CONTROL ITEM
TUV

DESIGNATION
命名法
JL04V-6A24-11PE-EB-R

SERIES シリーズ名	PLUG (STRAIGHT) プラグ(ストレート)	CLASS 嵌合時嵌合部防水構造	SHELL SIZE シェルサイズ	SUFFIX 特殊記号
				ATTACHED END BELL エンドベル付
				WITH PROTECTIVE EARTH CONTACT 保護回路接続構造有
				PIN CONTACT ピンコンタクト
				CONTACT ARRANGEMENT インサート名



NOTE 1. CONTACT POSITION NUMBER IS MARKED IN THE AREA SHOWN. EARTH MARK (⊕) IS MARKED NEAR BY CONTACT No. "G, H".
 2. COMPANY LOGO "JAE" APPEARS IN THE AREA SHOWN.
 3. CONTACT ARRANGEMENT NUMBER "24-11PE" IS MARKED IN THE AREA SHOWN.
 4. PRODUCTION LOT NUMBER ARE MARKED AS INDICATED.

*** MANUFACTURER MONTH (1~9, X, Y, Z) (JAN.~SEP., OCT., NOV., DEC.)
 MANUFACTURER YEAR ('05, '06, '07, ...)

注1. 図示の位置に端子番号を表示する。又、保護回路接続(G, H端子)は ⊕ で表わす。
 2. 図示の位置に社名【JAE】を表示する。
 3. 図示の位置にインサート名【24-11PE】を表示する。
 4. 図示の位置に製造ロットNo.を表示する。

*** 製造月(1~9月, X:10月, Y:11月, Z:12月)
 製造年('05, '06, '07, ...)

SPECIFICATION

NUMBER OF CONTACT : 3×#8 6×#12
 RATED VOLTAGE: 500VAC POLLUTION DEGREE: 2 OVER VOLTAGE CATEGORY: II
 : 250VAC POLLUTION DEGREE: 3 OVER VOLTAGE CATEGORY: III
 RATED CURRENT: #8 CONTACT 46A MAX. per CONTACT
 : #12 CONTACT 23A MAX. per CONTACT
 DIELECTRIC WITHSTANDING VOLTAGE: 3000VAC : 2000VAC
 INSULATION RESISTANCE : 5000MΩ MIN. (AT 500VDC)
 APPLICABLE WIRE: 5.5mm MAX. (#8) : 3.5mm MAX. (#12)

仕様

コンタクト: #8コンタクト 3本
 #12コンタクト 6本
 定格電圧: 500VAC (汚染度: 2/過電圧範疇: II)
 : 250VAC (汚染度: 3/過電圧範疇: III)
 定格電流: #8コンタクト 46A以下/1芯
 #12コンタクト 23A以下/1芯
 耐電圧: 3000VAC (汚染度: 2/過電圧範疇: II)
 : 2000VAC (汚染度: 3/過電圧範疇: III)
 絶縁抵抗: 5000MΩ以上 (DC500Vにて)
 適用電線: #8コンタクト 5.5mm以下
 #12コンタクト 3.5mm以下

品番	名称	数量	材料	仕上	備考
NO.	DESCRIPTION	QTY.	MATERIAL	FINISH	REMARKS
13	STRAIGHT END BELL	1	ALUMNUM ALLOY	ZINC PLATING	COLOR:BLACK SYSTEM INTERFERENCE COLOR
12	"O" RING	1	SYNTHETIC RUBBER	NONE	COLOR:BLACK
11	SET SCREW	1	STEEL	ZINC PLATING	COLOR:BLACK SYSTEM INTERFERENCE COLOR
10	RETAINING RING	1	COPPER ALLOY	ZINC PLATING	COLOR:BLACK SYSTEM INTERFERENCE COLOR
9	REAR INSULATOR	1	SYNTHETIC RESIN	NONE	COLOR:BLACK
8	GASKET	1	SYNTHETIC RUBBER	NONE	COLOR:BLACK
7	COUPLING NUT	1	ALUMNUM ALLOY	ZINC PLATING	COLOR:BLACK SYSTEM INTERFERENCE COLOR
6	BARREL	1	ALUMNUM ALLOY	ZINC PLATING	COLOR:BLACK SYSTEM INTERFERENCE COLOR
5	FRONT INSULATOR	1	SYNTHETIC RESIN	NONE	COLOR:BLACK
4	CONTACT(LINE)	4	COPPER ALLOY	SILVER PLATING	CONTACT No. : A, B, C, I
3	CONTACT(LINE)	3	COPPER ALLOY	SILVER PLATING	CONTACT No. : D, E, F
2	CONTACT(EARTH)	2	COPPER ALLOY	SILVER PLATING	CONTACT No. : G, H
1	EARTH LUG	1	COPPER ALLOY	SILVER PLATING	

仕様書(SPECIFICATION) JACS-5080.T95-4	第1版(ORIGINAL DATE) 20.Dec.2005	尺度(SCALE) 1:1	シリーズ(SERIES) JL04V	日本航空電子工業株式会社 JAPAN AVIATION ELECTRONICS INDUSTRY, LTD.
製図 DR. T.SUZUKI	担当 CHK. T.SUZUKI	名称(TITLE) JL04V-6A24-11PE-EB-R	図面番号(DRAWING NO.) SJ105428	版数(REV.) 1
公差(GENERAL TOLERANCE) 寸法(DIMENSION) 角度(ANGLES)	査閲 APPD. TOKAMURA	承認 APPD. A. Onosawa	質量(MASS)	

DOF-0-212F(05.08)

